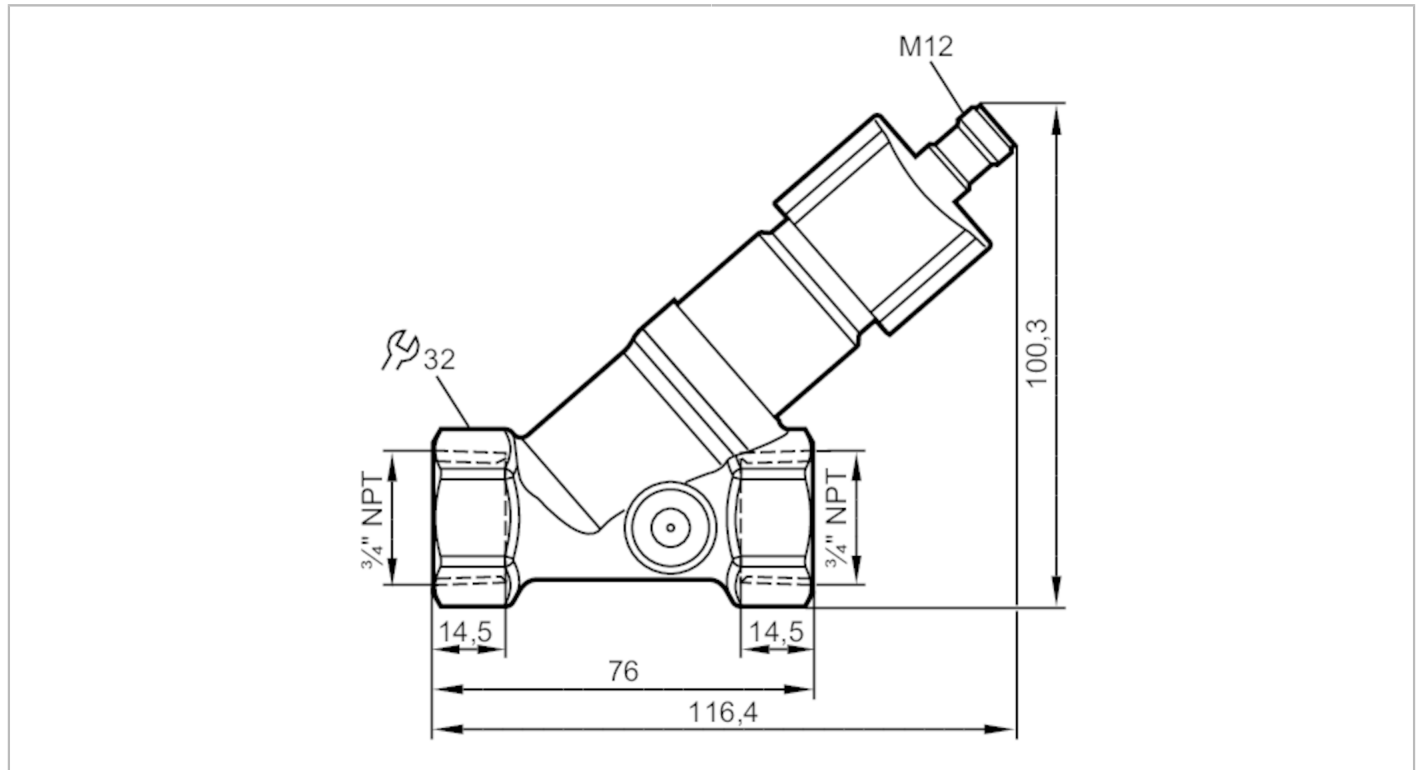




Датчики потока для невозвратного клапана

SBN34HF010KG/US




Характеристики		
Диапазон измерения	[gpm]	0,2...4
Подключение к процессу		3/4" NPT
Приложение		
Среда		Жидкие среды; Вода; гликолевые растворы; масла; Охлаждающие жидкости
Температура измеряемой среды	[°F]	14...212
Предел прочности по давлению	[bar]	40
Предел прочности по давлению	[Mpa]	4
Электронные данные		
Рабочее напряжение	[V]	18...32 DC; (по SELV/PELV)
Потребление тока	[mA]	< 35
Класс защиты		III
Защита от переполюсовки		да
Выходы		
Выходной сигнал		аналоговый сигнал
Аналоговый выход по току	[mA]	4...20
Наиб.нагрузка	[Ω]	500
Защита от короткого замыкания		да
Защита от перегрузок по току		да

SBN432

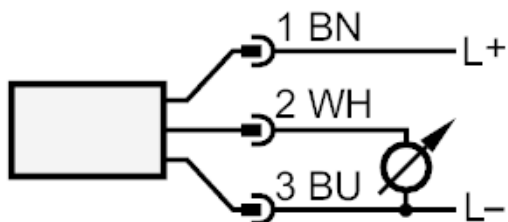


Датчики потока для невозвратного клапана

SBN34HF010KG/US

Диапазон измерения/настройки	
Диапазон измерения [gpm]	0,2...4
Точность/ погрешность	
Воспроизводимость [% от конечного значения]	1
Погрешность измерения [% от конечного значения]	± 5
Время реакции	
Время отклика [s]	< 0,01
Условия эксплуатации	
Температура окружающей среды [°F]	32...140
Температура хранения [°F]	5...176
Степень защиты	IP 65; IP 67
Испытания / одобрения	
ЭМС	DIN EN 61000-6-2 DIN EN 61000-6-3
Ударопрочность	DIN EN 60068-2-27 20 г (11 ms)
Вибропрочность	DIN EN 60068-2-6 5 г (10...2000 Hz)
MTTF [годы]	778
Механические данные	
Вес [g]	478
Материал	латунь никелированная; PP; нерж. сталь (1.4404 / 316L); алюминий анодное оксидирование; PA (полиамид)
Материалы корпуса в контакте с изм. средой	нерж. сталь (1.4401 / 316); латунь; латунь никелированная; PP; PPS; O-кольцо: FKM
Подключение к процессу	3/4" NPT
Механические коммутационные циклы	10 миллионов
Примечания	
Примечания	Рекомендации Используйте фильтрацию 200 микрон Все параметры справедливы для воды (68 °F).
Упаковочная величина	1 шт.
электрическое подключение	
Разъем: 1 x M12	
	

Соединение



Цвета в соответствии с DIN EN 60947-5-2

Цвета жил :

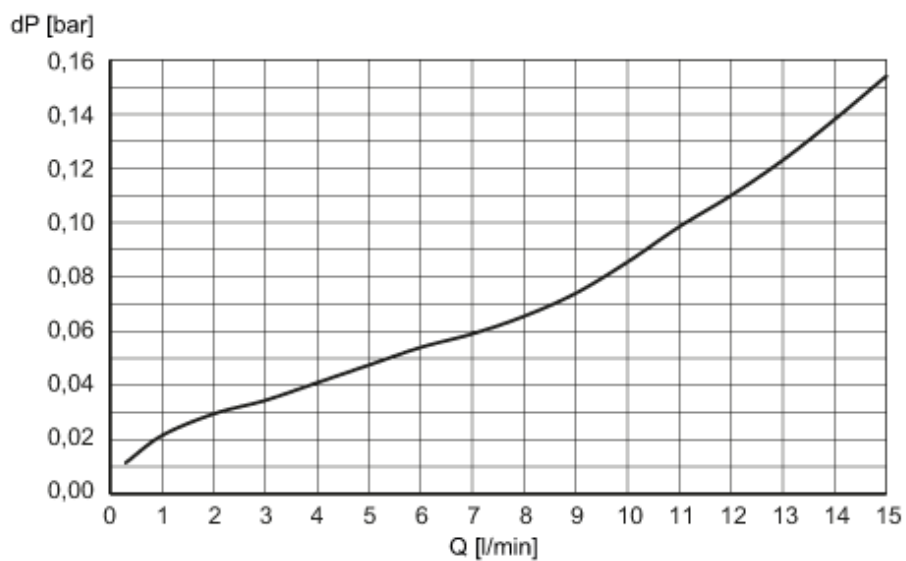
BN = коричневый

BU = синий

WH = белый

диаграммы и графики

Потеря давления



dP Потеря давления

Q объёмный расход