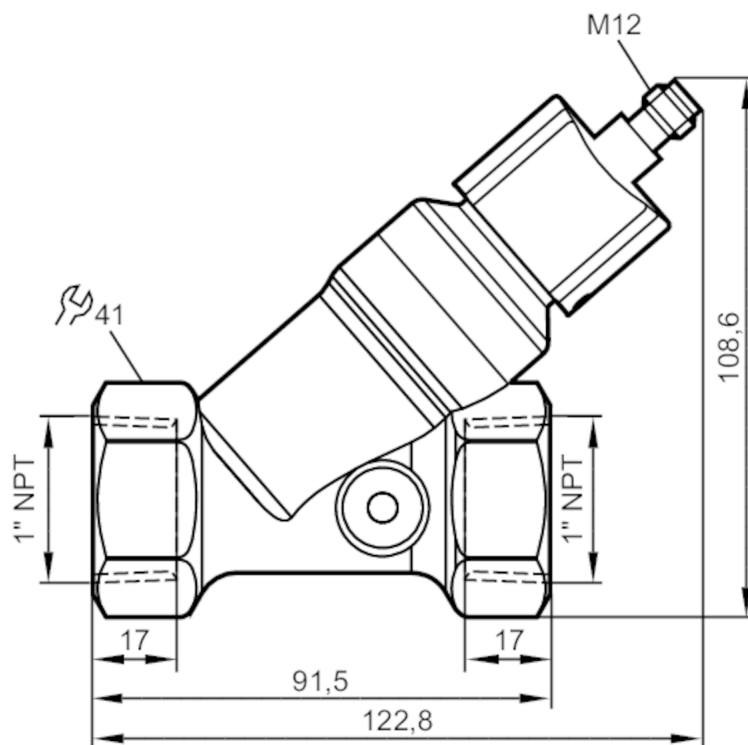




Датчики потока для невозвратного клапана

SBN11HF010KG/US

Обратите внимание на измененную конструкцию корпуса!



Характеристики

Диапазон измерения	[gpm]	0,5...27
Подключение к процессу		1" NPT

Приложение

Среда		Жидкие среды; Вода; гликолевые растворы; масла; Охлаждающие жидкости
Температура измеряемой среды	[°F]	14...212
Предел прочности по давлению	[bar]	25
Предел прочности по давлению	[Mpa]	2,5

Электронные данные

Рабочее напряжение	[V]	18...32 DC; (по SELV/PELV)
Потребление тока	[mA]	< 35
Класс защиты		III
Защита от переплюсовки		да



Датчики потока для невозвратного клапана

SBN11HF010KG/US

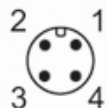
Выходы		
Выходной сигнал	аналоговый сигнал	
Аналоговый выход по току [mA]	4...20	
Наиб.нагрузка [Ω]	500	
Защита от короткого замыкания	да	
Защита от перегрузок по току	да	
Диапазон измерения/настройки		
Диапазон измерения [gpm]	0,5...27	
Точность/ погрешность		
Воспроизводимость [% от конечного значения]	1	
Погрешность измерения [% от конечного значения]	± 5	
Время реакции		
Время отклика [s]	< 0,01	
Условия эксплуатации		
Температура окружающей среды [°F]	32...140	
Температура хранения [°F]	5...176	
Степень защиты	IP 65; IP 67	
Испытания / одобрения		
ЭМС	DIN EN 61000-6-2	
	DIN EN 61000-6-3	
Ударпрочность	DIN EN 60068-2-27	20 г (11 ms)
Вибропрочность	DIN EN 60068-2-6	5 г (10...2000 Hz)
MTTF [годы]		778
Механические данные		
Вес [g]		727,85
Материал	латунь никелированная; PP; нерж. сталь (1.4404 / 316L); алюминий анодное оксидирование; PA (полиамид)	
Материалы корпуса в контакте с изм. средой	нерж. сталь (1.4401 / 316); латунь; латунь никелированная; PP; PPS; O-кольцо: FKM	
Подключение к процессу	1" NPT	
Механические коммутационные циклы	10 миллионов	
Примечания		
Примечания	Рекомендации Используйте фильтрацию 200 микрон	
	Все параметры справедливы для воды (68 °F).	
Рекомендации	Обратите внимание на измененную конструкцию корпуса!	
Упаковочная величина	1 шт.	
электрическое подключение		
Разъем: 1 x M12		

SBN446

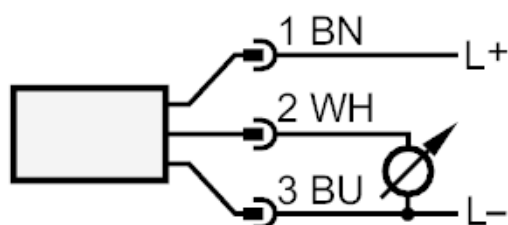


Датчики потока для невозвратного клапана

SBN11HF010KG/US



Соединение



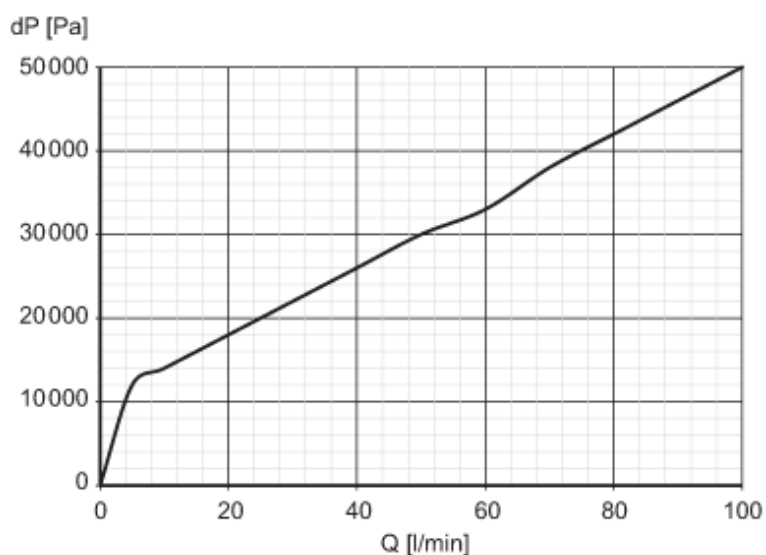
Цвета в соответствии с DIN EN 60947-5-2

Цвета жил :

BN = коричневый
BU = синий
WH = белый

диаграммы и графики

Потеря давления



dP Потеря давления

Q объёмный расход