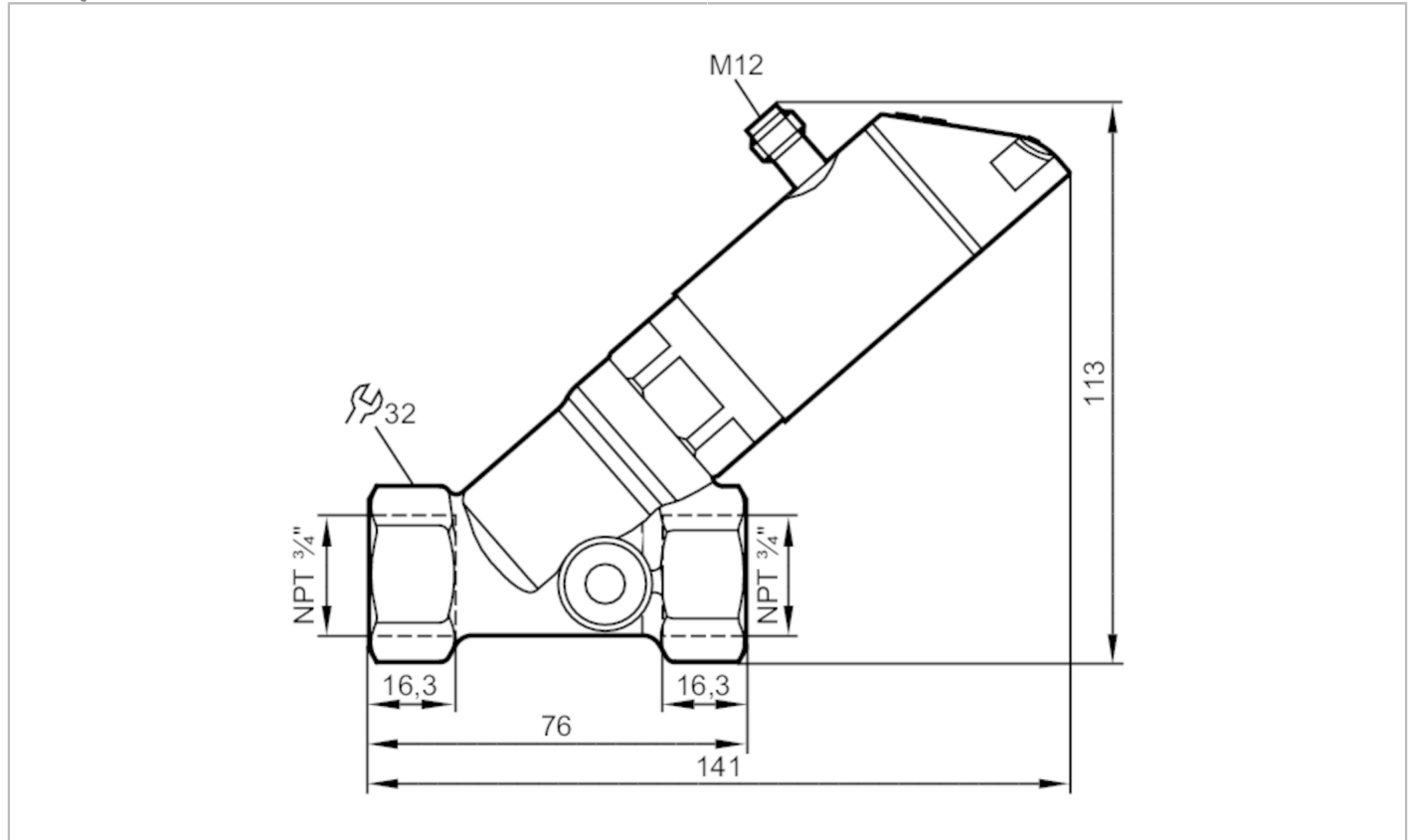




Датчик потока для невозвратного клапана и дисплея

SBN34IQ0FRKG



Характеристики	
Количество входов и выходов	Количество цифровых выходов: 2; Количество аналоговых выходов: 1
Диапазон измерения	7...360 gph 0,1...6 gpm
Подключение к процессу	резьбовое соединение 3/4" NPT
Приложение	
Особенности	позолоченные контакты
Применение	для общепромышленного применения
Среда	Вода; гликолевые растворы; Охлаждающие жидкости; масла
Примечание к среде	масло 1 с вязкостью: 10 mm ² /s (104 °F) масло 2 с вязкостью: 46 mm ² /s (104 °F)
Температура измеряемой среды [°F]	14...212
Предел прочности по давлению [bar]	40
Предел прочности по давлению [Mpa]	4
MAWP (для применения в соответствии с CRN) [bar]	40



Датчик потока для невозвратного клапана и дисплея

SBN34IQ0FRKG

Электронные данные		
Рабочее напряжение [V]	18...30 DC; (в соответствии с EN 50178 SELV/PELV)	
Потребление тока [mA]	< 50	
Класс защиты	III	
Защита от переплюсовки	да	
Время задержки включения питания [s]	< 3	
Входы/выходы		
Количество входов и выходов	Количество цифровых выходов: 2; Количество аналоговых выходов: 1	
Выходы		
Общее количество выходов	2	
Выходной сигнал	коммутационный сигнал; аналоговый сигнал; частотный сигнал; IO-Link; (конфигурируемый)	
Количество цифровых выходов	2	
Функция выходного сигнала	нормально открытый / нормально закрытый; (параметризуемый)	
Макс. падение напряжения коммутационного выхода DC [V]	2	
Постоянный ток нагрузки коммутационного выхода DC [mA]	150; (на каждый выход 2 x 200 (...140 °F); 2 x 250 (...104 °F))	
Циклы переключения (механические)	10 миллионов	
Количество аналоговых выходов	1	
Аналоговый выход по току [mA]	4...20	
Наиб. нагрузка [Ω]	500	
Защита от короткого замыкания	да	
Защита от перегрузок по току	да	
Частота выхода [Hz]	0...10000	
Диапазон измерения/настройки		
Диапазон измерения	7...360 gph	0,1...6 gpm
Диапазон индикации	0...432 gph	0...7,2 gpm
Разрешение	1 gph	0,05 gpm
Точка срабатывания SP	2...360 gph	0,05...6 gpm
Точка сброса rP	0...358 gph	0...5,95 gpm
Конечная точка частоты, FRP	24...360 gph	0,4...6 gpm
Ширина шага	1 gph	0,05 gpm
Частота на конечной точке FRP [Hz]	10...10000	
Динамика измерения	1:50	



Датчик потока для невозвратного клапана и дисплея

SBN34IQ0FRKG

Контроль температуры		
Диапазон измерения	[°F]	14...212
Диапазон индикации	[°F]	-26...252
Разрешение	[°F]	2
Точка срабатывания SP	[°F]	16...212
Точка сброса rP	[°F]	14...210
С шагом в	[°F]	2
Начальная точка частоты, FSP	[°F]	14...172
Конечная точка частоты, FEP	[°F]	54...212
Частота на конечной точке FRP	[Hz]	10...10000

Точность/ погрешность

Контроль скорости потока		
Точность (в диапазоне измерения)		$\pm (4 \% MW + 1 \% MEW)$; ($Q > 0,5 \text{ l/min}$; температура среды и рабочая температура: $+71,6 \text{ °F} \pm 4\text{K}$)
Повторяемость		$\pm 1 \% MEW$

Контроль температуры		
Дрейф температуры		0,9802 °F / K
Точность	[K]	3 K (77 °F; $Q > 1 \text{ l/min}$)

Время реакции

Контроль скорости потока		
Время отклика	[s]	0,01
Демпфирование коммутационного выхода dAP	[s]	0...5
Демпфирование аналогового выхода dAA	[s]	0...5

Контроль температуры		
Динамика реакции срабатывания T05 / T09	[s]	T09 = 120 ($Q > 1 \text{ l/min}$)

Программное обеспечение / Программирование

Выбор параметров	гистерезис / окно; нормально открытый / нормально закрытый; логика переключения; токовый выход; выбор среды; демпфирование для коммутационного / аналогового выхода; дисплей можно вращать и отключить; стандартная единица измерения; цвет рабочего значения	
------------------	---	--



Датчик потока для невозвратного клапана и дисплея

SBN34IQ0FRKG

Интерфейсы		
Коммуникационный интерфейс	IO-Link	
Способ передачи	COM2 (38,4 kBaud)	
IO-Link проверка	1.1	
Стандарт SDCI	IEC 61131-9 CDV	
Профили	Smart Sensor: Process Data Variable; Device Identification	
SIO режим	да	
Нужный тип порта	A	
Аналоговые рабочие данные	2	
Бинарные рабочие данные	2	
Миним. время рабочего цикла [ms]	5	
Поддерживаемые DeviceID	Режим работы по умолчанию	ID прибора 566
Условия эксплуатации		
Температура окружающей среды [°F]	32...140	
Примечание к температуре окружающей среды	температура среды < 176 °F температура среды < 212 °F: 32...104 °F	
Температура хранения [°F]	5...176	
Степень защиты	IP 65; IP 67	
Испытания / одобрения		
ЭМС	DIN EN 61000-6-2	
	DIN EN 61000-6-3	
Ударопрочность	DIN EN 60068-2-27	20 г (11 ms)
Вибропрочность	DIN EN 60068-2-6	5 г (10...2000 Hz)
MTTF [годы]	145	
Сертификат UL	Регистрационный номер UL	I005
Директива по оборудованию под давлением	Хорошая инженерно-техническая практика; можно использовать для группы жидкостей 2; группа жидкостей 1 по запросу	
Механические данные		
Вес [g]	691,5	
Материал	нерж. сталь (1.4404 / 316L); PBT+PC-GF30; PBT-GF20; PC; латунь никелированная	
Материалы корпуса в контакте с изм. средой	нерж. сталь (1.4401 / 316); нерж. сталь (1.4404 / 316L); латунь (2.0371); латунь никелированная; PPS; O-кольцо: FKM	
Подключение к процессу	резьбовое соединение 3/4" NPT	
Дисплеи / Элементы управления		
Дисплей	Дисплей	3 x светодиод, зелёный
	Состояние выхода	2 x светодиод, жёлтый
	Измеренные значения	буквенно-цифровой дисплей, красный/зеленый 4-значный
	программирование	буквенно-цифровой дисплей, 4-значный

SBN233



Датчик потока для невозвратного клапана и дисплея

SBN34IQ0FRKG

Примечания	
Примечания	Рекомендуем использовать фильтрацию 200-микрон.
	Все параметры справедливы для воды (68 °F).
	MW = Измеренное значение
	MEW = Верхний предел диапазона измерения
Упаковочная величина	1 шт.

электрическое подключение

Разъем: 1 x M12; Контакты: позолоченый

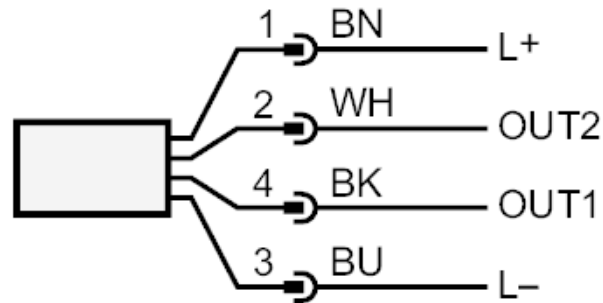




Датчик потока для невозвратного клапана и дисплея

SBN34IQ0FRKG

Соединение



OUT1:

- Коммутационный выход Контроль моментального расхода
- Коммутационный выход Контроль температуры
- Частотный выход Контроль моментального расхода
- Частотный выход Контроль температуры
- IO-Link

OUT2:

- Коммутационный выход Контроль моментального расхода
 - Коммутационный выход Контроль температуры
 - Аналоговый выход Контроль моментального расхода
 - Аналоговый выход Контроль температуры
- Цвета в соответствии с DIN EN 60947-5-2

Цвета жил :

- BK = черный
- BN = коричневый
- BU = синий
- WH = белый

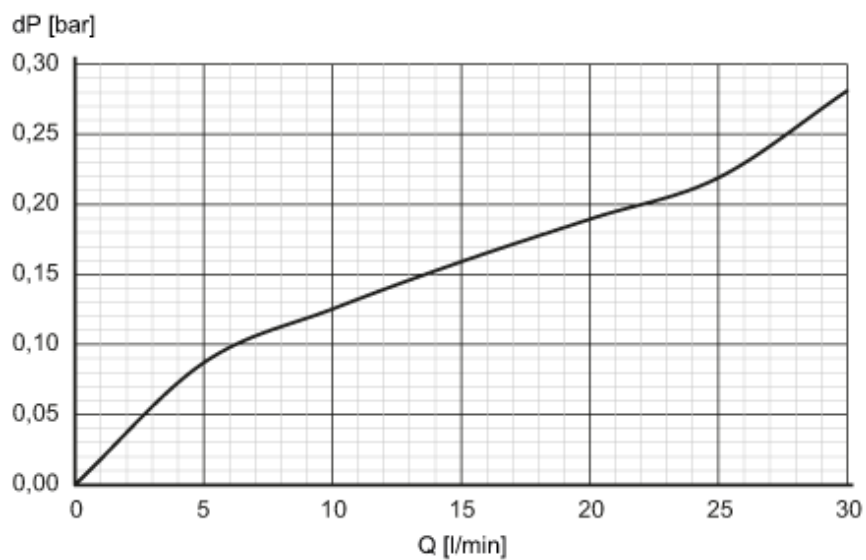


Датчик потока для невозвратного клапана и дисплея

SBN34IQ0FRKG

диаграммы и графики

Потеря давления



dP Потеря давления

Q объёмный расход