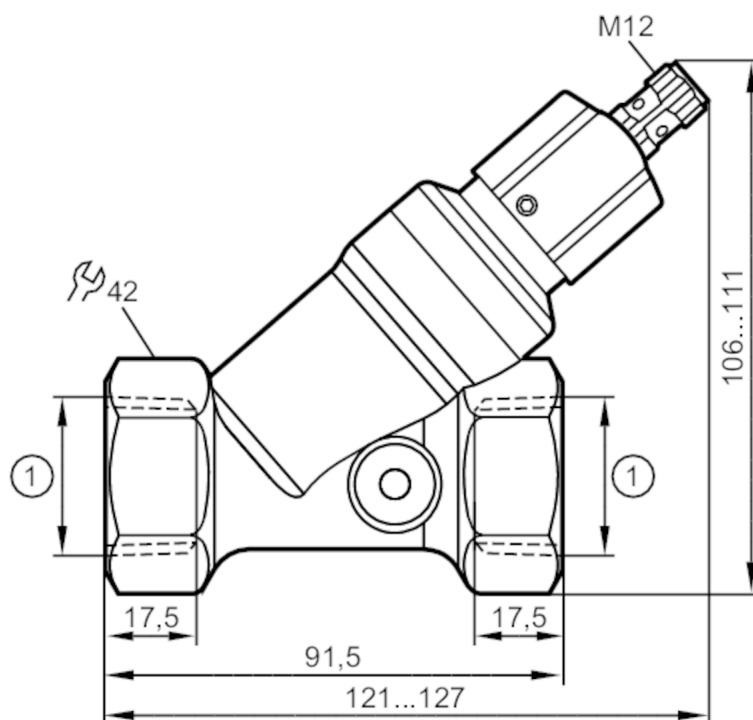


Датчик потока для невозвратного клапана

SBY11BF0BPKG/US

Обратите внимание на измененную конструкцию корпуса!



1: 1" NPT



Характеристики

| | |
|-----------------------------|--------------------------------|
| Количество входов и выходов | Количество цифровых выходов: 1 |
| Подключение к процессу | 1" NPT |

Приложение

| | |
|------------------------------------|--|
| Среда | Жидкие среды; Вода; гликолевые растворы; масла; Охлаждающие жидкости |
| Температура измеряемой среды [°F] | 32...185 |
| Предел прочности по давлению [bar] | 25 |
| Предел прочности по давлению [Mpa] | 2,5 |

Электронные данные

| | |
|------------------------|----------------------------|
| Рабочее напряжение [V] | 10...30 DC; (по SELV/PELV) |
| Потребление тока [mA] | < 15 |
| Класс защиты | III |
| Защита от переплюсовки | да |

Входы/выходы

| | |
|-----------------------------|--------------------------------|
| Количество входов и выходов | Количество цифровых выходов: 1 |
|-----------------------------|--------------------------------|



Датчик потока для невозвратного клапана


SBY11BF0BPKG/US

| Выходы | | |
|--|-----------------------|--------------------|
| Общее количество выходов | 1 | |
| Выходной сигнал | коммутационный сигнал | |
| Электрическое исполнение | PNP | |
| Количество цифровых выходов | 1 | |
| Функция выходного сигнала | NO | |
| Макс. падение напряжения коммутационного выхода DC [V] | 2,5 | |
| Постоянный ток нагрузки коммутационного выхода DC [mA] | 100 | |
| Защита от короткого замыкания | да | |
| Защита от перегрузок по току | да | |
| Диапазон измерения/настройки | | |
| Настройка параметров в пределах [gpm] | 1,32...26,4 | |
| Точность/ погрешность | | |
| Воспроизводимость [% от конечного значения] | 1 | |
| Гистерезис [gpm] | 0,8...1,58 | |
| Погрешность измерения [% от конечного значения] | ± 5 | |
| Время реакции | | |
| Время отклика [s] | < 0,01 | |
| Условия эксплуатации | | |
| Температура окружающей среды [°F] | 32...140 | |
| Температура хранения [°F] | 5...176 | |
| Степень защиты | IP 65; IP 67 | |
| Испытания / одобрения | | |
| ЭМС | DIN EN 61000-6-2 | |
| | DIN EN 61000-6-3 | |
| Ударопрочность | DIN EN 60068-2-27 | 20 г (11 ms) |
| Вибропрочность | DIN EN 60068-2-6 | 5 г (10...2000 Hz) |
| MTTF [годы] | | 3318 |



Датчик потока для невозвратного клапана

SBY11BF0BPKG/US

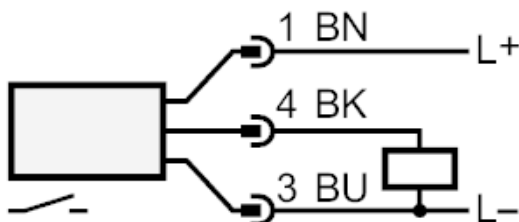
| Механические данные | | |
|---|------------------|--|
| Вес | [g] | 929,4 |
| Материал | | латунь никелированная; PPS; алюминий анодное оксидирование; PA (полиамид) |
| Материалы корпуса в контакте с изм. средой | | нерж. сталь (1.4310 / 301); нерж. сталь (1.4301/304); PBT (полибутилентерефталат); латунь никелированная; PP; PPS; Полиолефин; O-кольцо: FKM |
| Подключение к процессу | | 1" NPT |
| Механические коммутационные циклы | | 10 миллионов |
| Дисплеи / Элементы управления | | |
| Дисплей | Состояние выхода | 4 x светодиод, жёлтый |
| Принадлежности | | |
| Комплект поставки | | Торцовый ключ |
| Примечания | | |
| Примечания | | Внимание Не поворачивайте колпачок за пределы максимального значения диапазона настройки. |
| | | Все параметры справедливы для воды (68 °F). |
| Рекомендации | | Обратите внимание на измененную конструкцию корпуса! |
| Упаковочная величина | | 1 шт. |
| электрическое подключение | | |
| Разъем: 1 x M12 | | |
|  | | |



Датчик потока для невозвратного клапана

SBY11BF0BPKG/US

Соединение



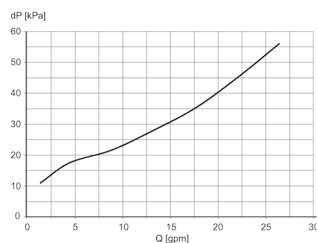
Цвета в соответствии с DIN EN 60947-5-2

Цвета жил :

BK = черный
 BN = коричневый
 BU = синий

диаграммы и графики

Потеря давления



dP Потеря давления

Q объёмный расход