

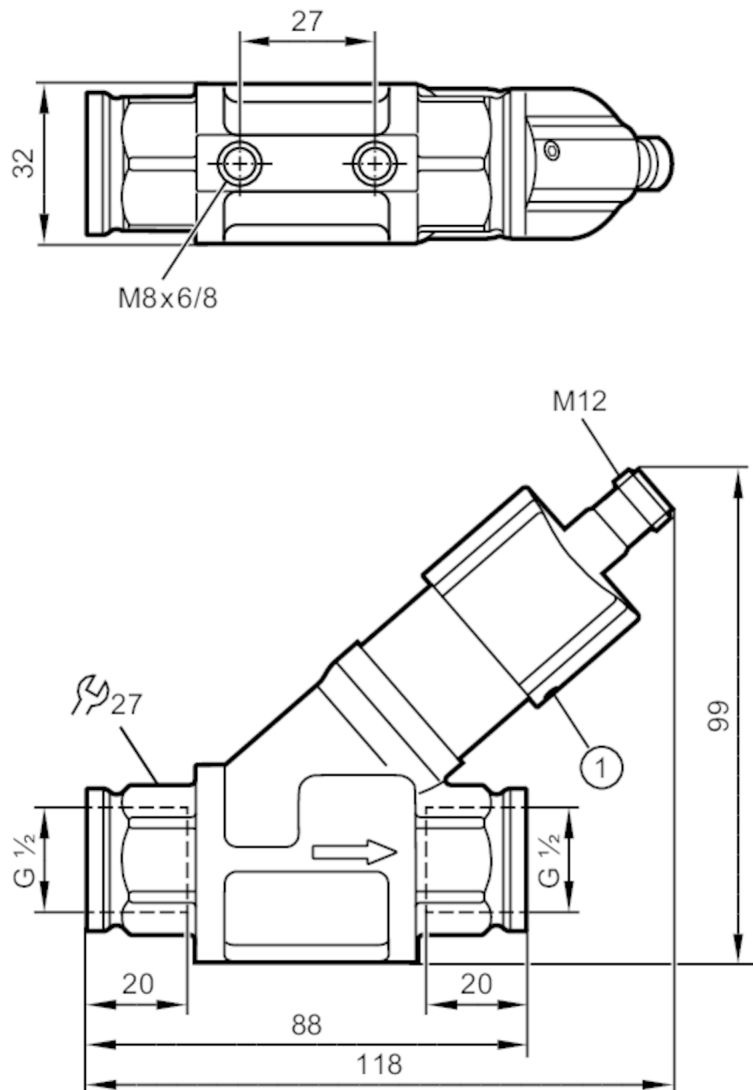
# SBG432



## Датчики потока для невозвратного клапана

SBG12HF010KG/US

Обратите внимание на измененную конструкцию корпуса!



1 винт с цилиндрической головкой



### Характеристики

Диапазон измерения	[l/min]	0,3...15
Подключение к процессу		резьбовое соединение G 1/2

### Приложение

Среда		Жидкие среды; Вода; гликолевые растворы; масла; Охлаждающие жидкости
Температура измеряемой среды	[°C]	-10...100
Предел прочности по давлению	[bar]	40
Предел прочности по давлению	[Mpa]	4



## Датчики потока для невозвратного клапана

SBG12HF010KG/US

Электронные данные		
Рабочее напряжение	[V]	18...32 DC; (по SELV/PELV)
Потребление тока	[mA]	< 35
Класс защиты		III
Защита от переплюсовки		да
Выходы		
Выходной сигнал		аналоговый сигнал
Аналоговый выход по току	[mA]	4...20
Наиб.нагрузка	[Ω]	500
Защита от короткого замыкания		да
Защита от перегрузок по току		да
Диапазон измерения/настройки		
Диапазон измерения	[l/min]	0,3...15
Точность/ погрешность		
Воспроизводимость	[% от конечного значения]	1
Погрешность измерения	[% от конечного значения]	± 5
Время реакции		
Время отклика	[s]	< 0,01
Условия эксплуатации		
Температура окружающей среды	[°C]	0...60
Температура хранения	[°C]	-15...80
Степень защиты		IP 65; IP 67
Испытания / одобрения		
ЭМС		DIN EN 61000-6-2
		DIN EN 61000-6-3
Ударопрочность		DIN EN 60068-2-27
Вибропрочность		DIN EN 60068-2-6
MTTF	[годы]	778
		20 г (11 ms)
		5 г (10...2000 Hz)
Механические данные		
Вес	[g]	548,5
Материал		латунь никелированная; PP; нерж. сталь (1.4404 / 316L); алюминий анодное оксидирование; PA (полиамид)
Материалы корпуса в контакте с изм. средой		нерж. сталь (1.4401 / 316); латунь; латунь никелированная; PP; PPS; O-кольцо: FKM
Подключение к процессу		резьбовое соединение G 1/2
Механические коммутационные циклы		10 миллионов

# SBG432



## Датчики потока для невозвратного клапана

SBG12HF010KG/US

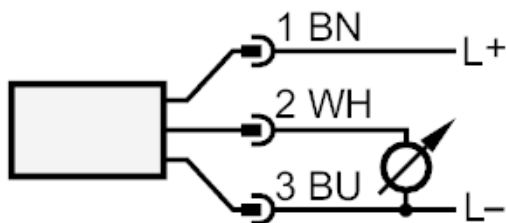
Примечания	
Примечания	Рекомендации Используйте фильтрацию 200 микрон
	Все данные приведены для воды (20 °C).
Рекомендации	Обратите внимание на измененную конструкцию корпуса!
Упаковочная величина	1 шт.

### электрическое подключение

Разъем: 1 x M12



### Соединение



Цвета в соответствии с DIN EN 60947-5-2

Цвета жил :

- BN = коричневый
- BU = синий
- WH = белый

# SBG432

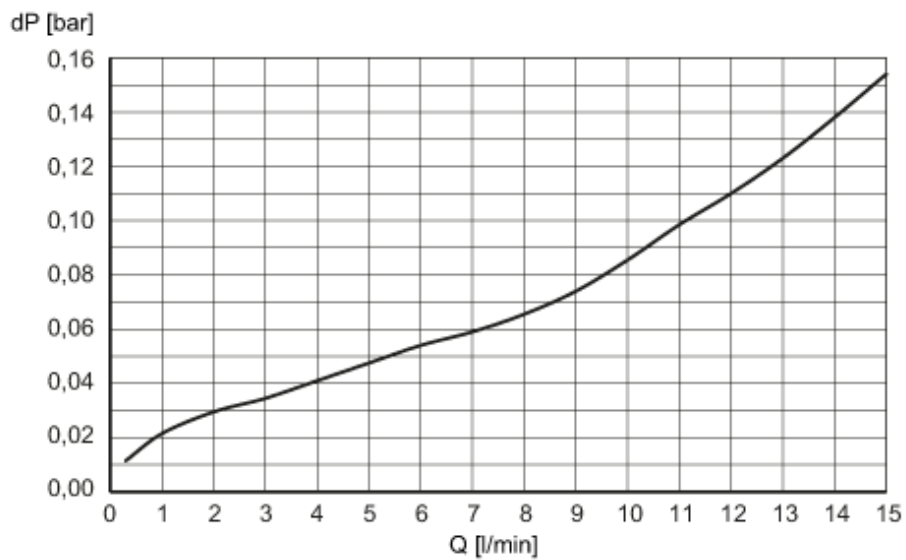


## Датчики потока для невозвратного клапана

SBG12HF010KG/US

### диаграммы и графики

Потеря давления



dP Потеря давления

Q объёмный расход