

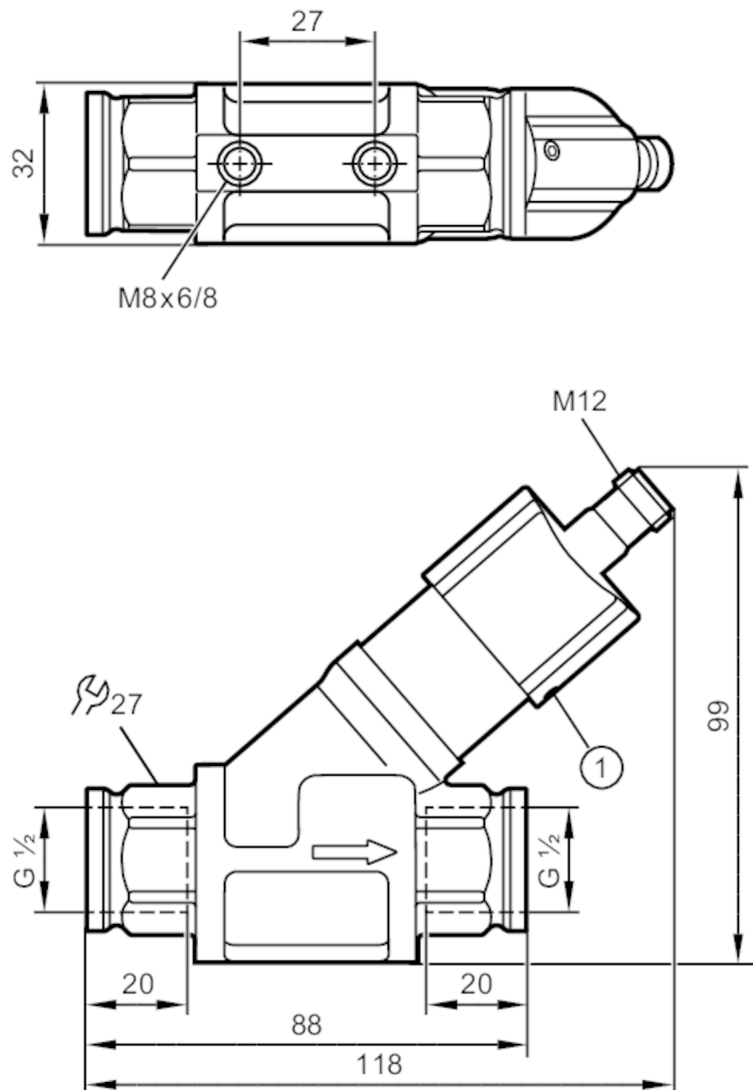
SBG434



Датчики потока для невозвратного клапана

SBG12HF010KG/US

Обратите внимание на измененную конструкцию корпуса!



1 винт с цилиндрической головкой



Характеристики

Диапазон измерения	[l/min]	2...50
Подключение к процессу		резьбовое соединение G 1/2

Приложение

Среда		Жидкие среды; Вода; гликолевые растворы; масла; Охлаждающие жидкости
Температура измеряемой среды	[°C]	-10...100
Предел прочности по давлению	[bar]	40
Предел прочности по давлению	[Mpa]	4



Датчики потока для невозвратного клапана

SBG12HF010KG/US

Электронные данные		
Рабочее напряжение [V]	18...32 DC; (по SELV/PELV)	
Потребление тока [mA]	< 35	
Класс защиты	III	
Защита от переполюсовки	да	
Выходы		
Выходной сигнал	аналоговый сигнал	
Аналоговый выход по току [mA]	4...20	
Наиб.нагрузка [Ω]	500	
Защита от короткого замыкания	да	
Защита от перегрузок по току	да	
Диапазон измерения/настройки		
Диапазон измерения [l/min]	2...50	
Точность/ погрешность		
Воспроизводимость [% от конечного значения]	1	
Погрешность измерения [% от конечного значения]	± 5	
Время реакции		
Время отклика [s]	< 0,01	
Условия эксплуатации		
Температура окружающей среды [°C]	0...60	
Температура хранения [°C]	-15...80	
Степень защиты	IP 65; IP 67	
Испытания / одобрения		
ЭМС	DIN EN 61000-6-2	
	DIN EN 61000-6-3	
Ударопрочность	DIN EN 60068-2-27	20 г (11 ms)
Вибропрочность	DIN EN 60068-2-6	5 г (10...2000 Hz)
MTTF [годы]		778
Механические данные		
Вес [g]		544
Материал	латунь никелированная; PP; нерж. сталь (1.4404 / 316L); алюминий анодное оксидирование; PA (полиамид)	
Материалы корпуса в контакте с изм. средой	нерж. сталь (1.4401 / 316); латунь; латунь никелированная; PP; PPS; O-кольцо: FKM	
Подключение к процессу	резьбовое соединение G 1/2	
Механические коммутационные циклы	10 миллионов	

SBG434



Датчики потока для невозвратного клапана

SBG12HF010KG/US

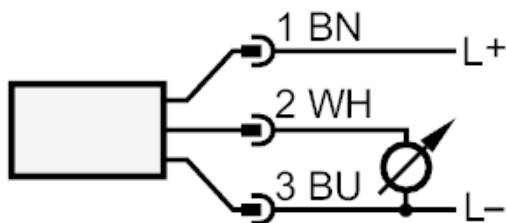
Примечания	
Примечания	Рекомендации Используйте фильтрацию 200 микрон
	Все данные приведены для воды (20 °C).
Рекомендации	Обратите внимание на измененную конструкцию корпуса!
Упаковочная величина	1 шт.

электрическое подключение

Разъем: 1 x M12



Соединение



Цвета в соответствии с DIN EN 60947-5-2

Цвета жил :

- BN = коричневый
- BU = синий
- WH = белый

SBG434

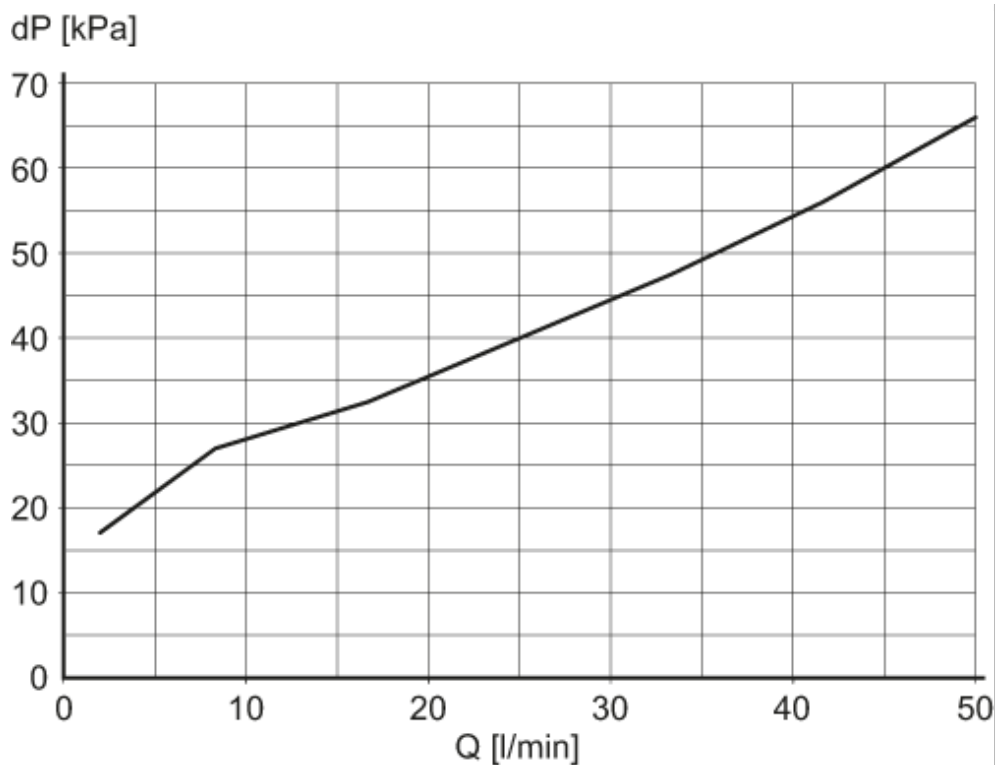


Датчики потока для невозвратного клапана

SBG12HF010KG/US

диаграммы и графики

Потеря давления



dP Потеря давления

Q объёмный расход