

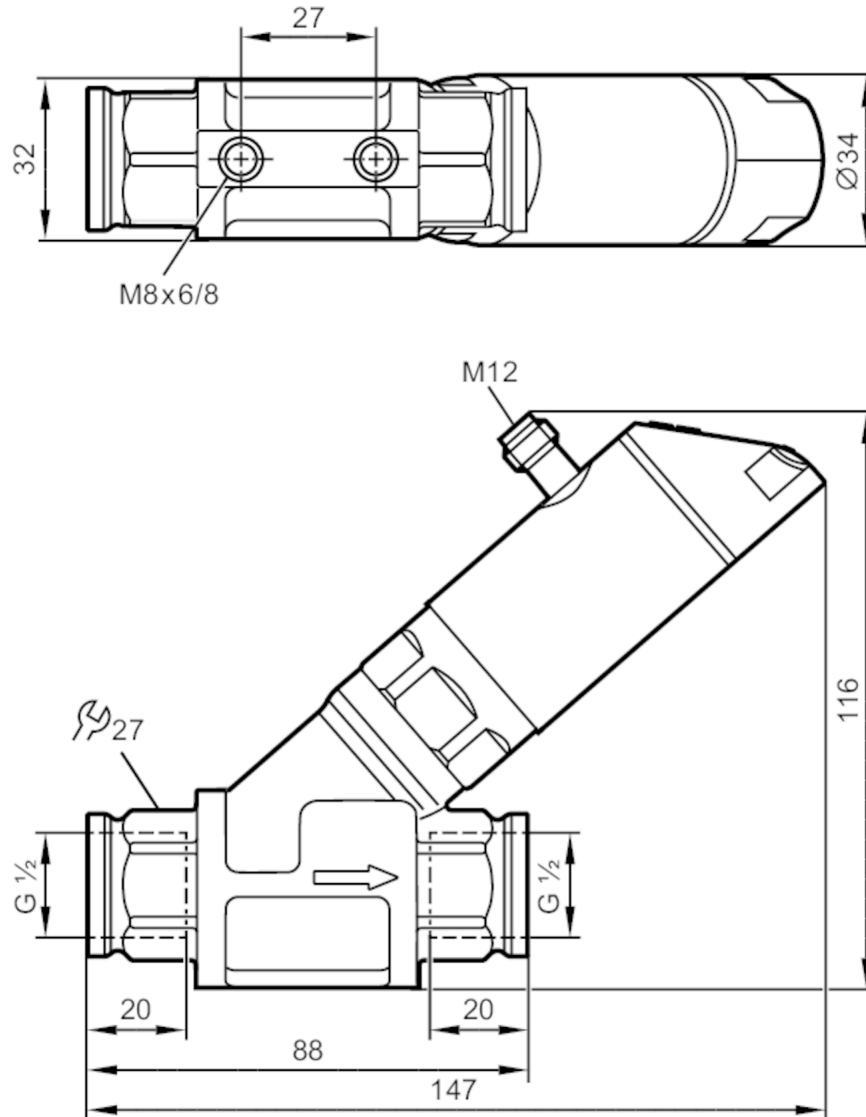
# SBG234



Датчик потока для невозвратного клапана и  
дисплея

SBG12IF0FRKG

Обратите внимание на измененную конструкцию корпуса!



## Характеристики

Количество входов и выходов

Количество цифровых выходов: 2; Количество аналоговых выходов: 1

Диапазон измерения

1...50 l/min

0,06...3 m<sup>3</sup>/h

Подключение к процессу

резьбовое соединение G 1/2



## Датчик потока для невозвратного клапана и дисплея

SBG12IF0FRKG

Приложение	
Особенности	позолоченные контакты
Применение	для общепромышленного применения
Среда	Вода; гликолевые растворы; Охлаждающие жидкости; масла
Примечание к среде	масло 1 с вязкостью: 10 mm <sup>2</sup> /s (40 °C) масло 2 с вязкостью: 46 mm <sup>2</sup> /s (40 °C)
Температура измеряемой среды	[°C] -10...100
Предел прочности по давлению	[bar] 40
Предел прочности по давлению	[Mpa] 4
MAWP (для применения в соответствии с CRN)	[bar] 40
Электронные данные	
Рабочее напряжение	[V] 18...30 DC; (в соответствии с EN 50178 SELV/PELV)
Потребление тока	[mA] < 50
Класс защиты	III
Защита от переплюсовки	да
Время задержки включения питания	[s] < 3
Входы/выходы	
Количество входов и выходов	Количество цифровых выходов: 2; Количество аналоговых выходов: 1
Выходы	
Общее количество выходов	2
Выходной сигнал	коммутационный сигнал; аналоговый сигнал; частотный сигнал; IO-Link; (конфигурируемый)
Количество цифровых выходов	2
Функция выходного сигнала	нормально открытый / нормально закрытый; (параметризуемый)
Макс. падение напряжения коммутационного выхода DC	[V] 2
Постоянный ток нагрузки коммутационного выхода DC	[mA] 150; (на каждый выход 2 x 200 (...60 °C); 2 x 250 (...40 °C))
Циклы переключения (механические)	10 миллионов
Количество аналоговых выходов	1
Аналоговый выход по току	[mA] 4...20
Наиб. нагрузка	[Ω] 500
Защита от короткого замыкания	да
Защита от перегрузок по току	да
Частота выхода	[Hz] 0...10000



## Датчик потока для невозвратного клапана и дисплея

SBG12IF0FRKG

Диапазон измерения/настройки		
Диапазон измерения	1...50 l/min	0,06...3 m³/h
Диапазон индикации	0...60 l/min	0...3,6 m³/h
Разрешение	0,5 l/min	0,01 m³/h
Точка срабатывания SP	0,5...50 l/min	0,02...3 m³/h
Точка сброса rP	0...49,5 l/min	0...2,98 m³/h
Конечная точка частоты, FEP	3,5...50 l/min	0,2...3 m³/h
Ширина шага	0,5 l/min	0,01 m³/h
Частота на конечной точке FRP [Hz]	10...10000	
Динамика измерения	1:50	
Контроль температуры		
Диапазон измерения [°C]	-10...100	
Диапазон индикации [°C]	-32...122	
Разрешение [°C]	1	
Точка срабатывания SP [°C]	-9...100	
Точка сброса rP [°C]	-10...99	
С шагом в [°C]	1	
Начальная точка частоты, FSP [°C]	-10...78	
Конечная точка частоты, FEP [°C]	12...100	
Частота на конечной точке FRP [Hz]	10...10000	
Точность/ погрешность		
Контроль скорости потока		
Точность (в диапазоне измерения)	± (4 % MW + 1 % MEW); (Q > 1 l/min; температура среды и рабочая температура: +22 °C ± 4K)	
Повторяемость	± 1 % MEW	
Контроль температуры		
Дрейф температуры	0,029 °C / K	
Точность [K]	3 K (25°C; Q > 1 l/min)	
Время реакции		
Контроль скорости потока		
Время отклика [s]	0,01	
Демпфирование коммутационного выхода dAP [s]	0...5	
Демпфирование аналогового выхода dAA [s]	0...5	
Контроль температуры		
Динамика реакции срабатывания T05 / T09 [s]	T09 = 120 (Q > 1 l/min)	
Программное обеспечение / Программирование		
Выбор параметров	гистерезис / окно; нормально открытый / нормально закрытый; логика переключения; токовый/частотный выход; выбор среды; демпфирование	



## Датчик потока для невозвратного клапана и дисплея

SBG12IF0FRKG

для коммутационного / аналогового выхода; дисплей можно вращать и отключить; стандартная единица измерения; цвет рабочего значения

### Интерфейсы

Коммуникационный интерфейс	IO-Link	
Способ передачи	COM2 (38,4 kBaud)	
IO-Link проверка	1.1	
Стандарт SDCI	IEC 61131-9 CDV	
Профили	Smart Sensor: Process Data Variable; Device Identification	
SIO режим	да	
Нужный тип порта	A	
Аналоговые рабочие данные	2	
Бинарные рабочие данные	2	
Миним. время рабочего цикла [ms]	5	
Поддерживаемые DeviceID	Режим работы по умолчанию	ID прибора
		562

### Условия эксплуатации

Температура окружающей среды [°C]	0...60
Примечание к температуре окружающей среды	температура среды < 80 °C температура среды < 100 °C: 0...40 °C
Температура хранения [°C]	-15...80
Степень защиты	IP 65; IP 67

### Испытания / одобрения

ЭМС	DIN EN 61000-6-2	
	DIN EN 61000-6-3	
Ударопрочность	DIN EN 60068-2-27	20 г (11 ms)
Вибропрочность	DIN EN 60068-2-6	5 г (10...2000 Hz)
MTTF [годы]	145	
Сертификат UL	Регистрационный номер UL	I005
Директива по оборудованию под давлением	Хорошая инженерно-техническая практика; можно использовать для группы жидкостей 2; группа жидкостей 1 по запросу	

### Механические данные

Вес [g]	753,5
Материал	нерж. сталь (1.4404 / 316L); PBT+PC-GF30; PBT-GF20; PC; латунь никелированная
Материалы корпуса в контакте с изм. средой	нерж. сталь (1.4401 / 316); нерж. сталь (1.4404 / 316L); латунь (2.0371); латунь никелированная; PPS; O-кольцо: FKM
Подключение к процессу	резьбовое соединение G 1/2

### Дисплеи / Элементы управления

Дисплей	Дисплей	3 x светодиод, зелёный
	Состояние выхода	2 x светодиод, жёлтый
	Измеренные значения	буквенно-цифровой дисплей, красный/зеленый 4-значный
	программирование	буквенно-цифровой дисплей, 4-значный

# SBG234



## Датчик потока для невозвратного клапана и дисплея

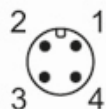
SBG12IF0FRKG

### Примечания

Примечания	Рекомендуем использовать фильтрацию 200-микрон.
	Все данные приведены для воды (20 °C).
	MW = Измеренное значение
	MEW = Верхний предел диапазона измерения
Упаковочная величина	1 шт.

### электрическое подключение

Разъем: 1 x M12; Контакты: позолоченый

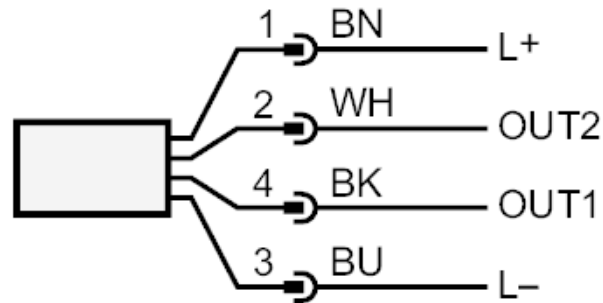




## Датчик потока для невозвратного клапана и дисплея

SBG12IF0FRKG

### Соединение



#### OUT1:

- Коммутационный выход Контроль моментального расхода
- Коммутационный выход Контроль температуры
- Частотный выход Контроль моментального расхода
- Частотный выход Контроль температуры
- IO-Link

#### OUT2:

- Коммутационный выход Контроль моментального расхода
  - Коммутационный выход Контроль температуры
  - Аналоговый выход Контроль моментального расхода
  - Аналоговый выход Контроль температуры
- Цвета в соответствии с DIN EN 60947-5-2

Цвета жил :

- BK = черный
- BN = коричневый
- BU = синий
- WH = белый

# SBG234

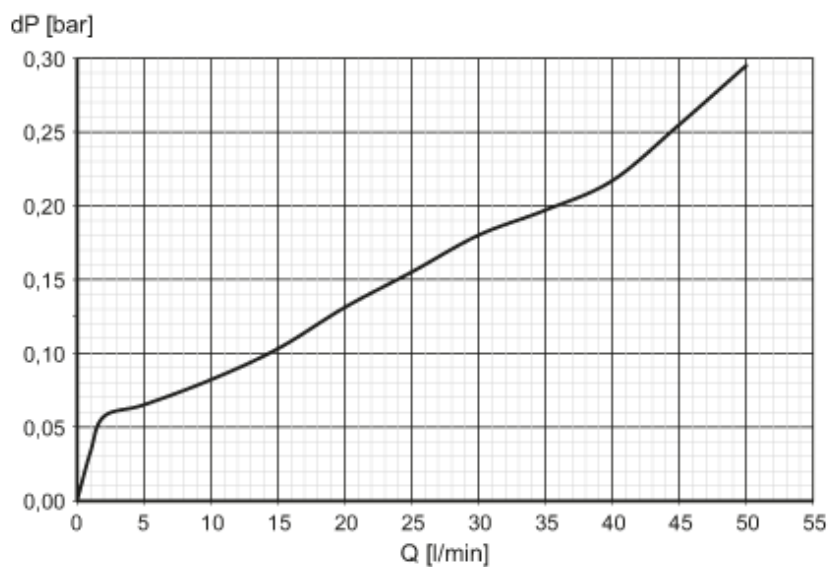


Датчик потока для невозвратного клапана и дисплея

SBG12IF0FRKG

## диаграммы и графики

Потеря давления



dP Потеря давления

Q объёмный расход