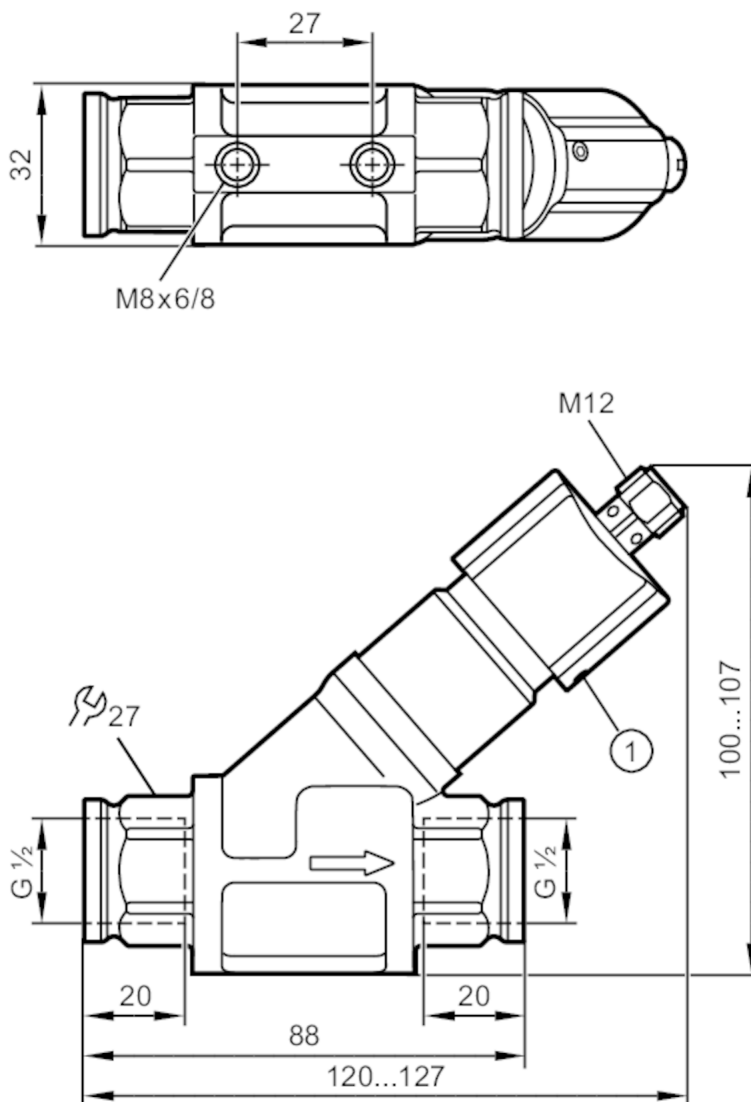




## Датчик потока для невозвратного клапана

SBG34BF0BPKG/US

Обратите внимание на измененную конструкцию корпуса!



1 винт с цилиндрической головкой



### Характеристики

Количество входов и выходов

Количество цифровых выходов: 1

Подключение к процессу

резьбовое соединение G 1/2

### Приложение

Среда

Жидкие среды; Вода; гликолевые растворы; масла; Охлаждающие жидкости

Температура измеряемой среды [°C]

0...85

Предел прочности по давлению [bar]

40

Предел прочности по давлению [Mpa]

4



## Датчик потока для невозвратного клапана

SBG34BF0BPKG/US

Электронные данные		
Рабочее напряжение	[V]	10...30 DC; (по SELV/PELV)
Потребление тока	[mA]	< 15
Класс защиты		III
Защита от переполюсовки		да
Входы/выходы		
Количество входов и выходов		Количество цифровых выходов: 1
Выходы		
Общее количество выходов		1
Выходной сигнал		коммутационный сигнал
Электрическое исполнение		PNP
Количество цифровых выходов		1
Функция выходного сигнала		NO
Макс. падение напряжения коммутационного выхода DC	[V]	2,5
Постоянный ток нагрузки коммутационного выхода DC	[mA]	100
Защита от короткого замыкания		да
Защита от перегрузок по току		да
Диапазон измерения/настройки		
Настройка параметров в пределах	[l/min]	1...25
Точность/ погрешность		
Воспроизводимость [% от конечного значения]		1
Гистерезис	[l/min]	0,5...2
Погрешность измерения [% от конечного значения]		± 5
Время реакции		
Время отклика	[s]	< 0,01
Условия эксплуатации		
Температура окружающей среды	[°C]	0...60
Температура хранения	[°C]	-15...80
Степень защиты		IP 65; IP 67



## Датчик потока для невозвратного клапана

SBG34BF0BPKG/US

Испытания / одобрения		
ЭМС	DIN EN 61000-6-2	
	DIN EN 61000-6-3	
Ударопрочность	DIN EN 60068-2-27	20 г (11 ms)
Вибропрочность	DIN EN 60068-2-6	5 г (10...2000 Hz)
MTTF	[годы]	3318

Механические данные		
Вес	[g]	545,5
Материал	латунь никелированная; PPS; алюминий анодное оксидирование; PA (полиамид)	
Материалы корпуса в контакте с изм. средой	нерж. сталь (1.4310 / 301); нерж. сталь (1.4301/304); PBT (полибутилентерефталат); латунь никелированная; PP; PPS; Полиолефин; O-кольцо: FKM	
Подключение к процессу	резьбовое соединение G 1/2	
Механические коммутационные циклы	10 миллионов	

Дисплей / Элементы управления		
Дисплей	Состояние выхода	4 x светодиод, жёлтый

Принадлежности	
Комплект поставки	Торцовый ключ

Примечания	
Примечания	Внимание Не поворачивайте колпачок за пределы максимального значения диапазона настройки. Все данные приведены для воды (20 °C).
Рекомендации	Обратите внимание на измененную конструкцию корпуса!
Упаковочная величина	1 шт.

### электрическое подключение

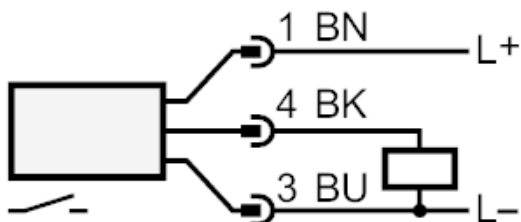
Разъем: 1 x M12



## Датчик потока для невозвратного клапана

SBG34BF0BPKG/US

### Соединение



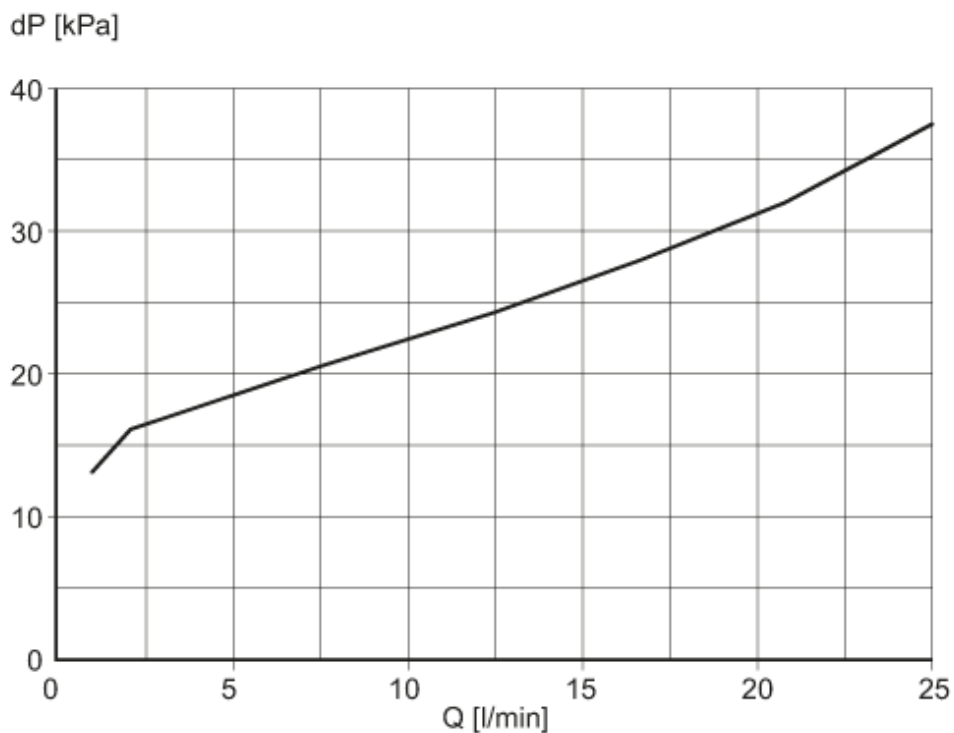
Цвета в соответствии с DIN EN 60947-5-2

Цвета жил :

BK =	черный
BN =	коричневый
BU =	синий

### диаграммы и графики

Потеря давления



dP Потеря давления

Q объёмный расход