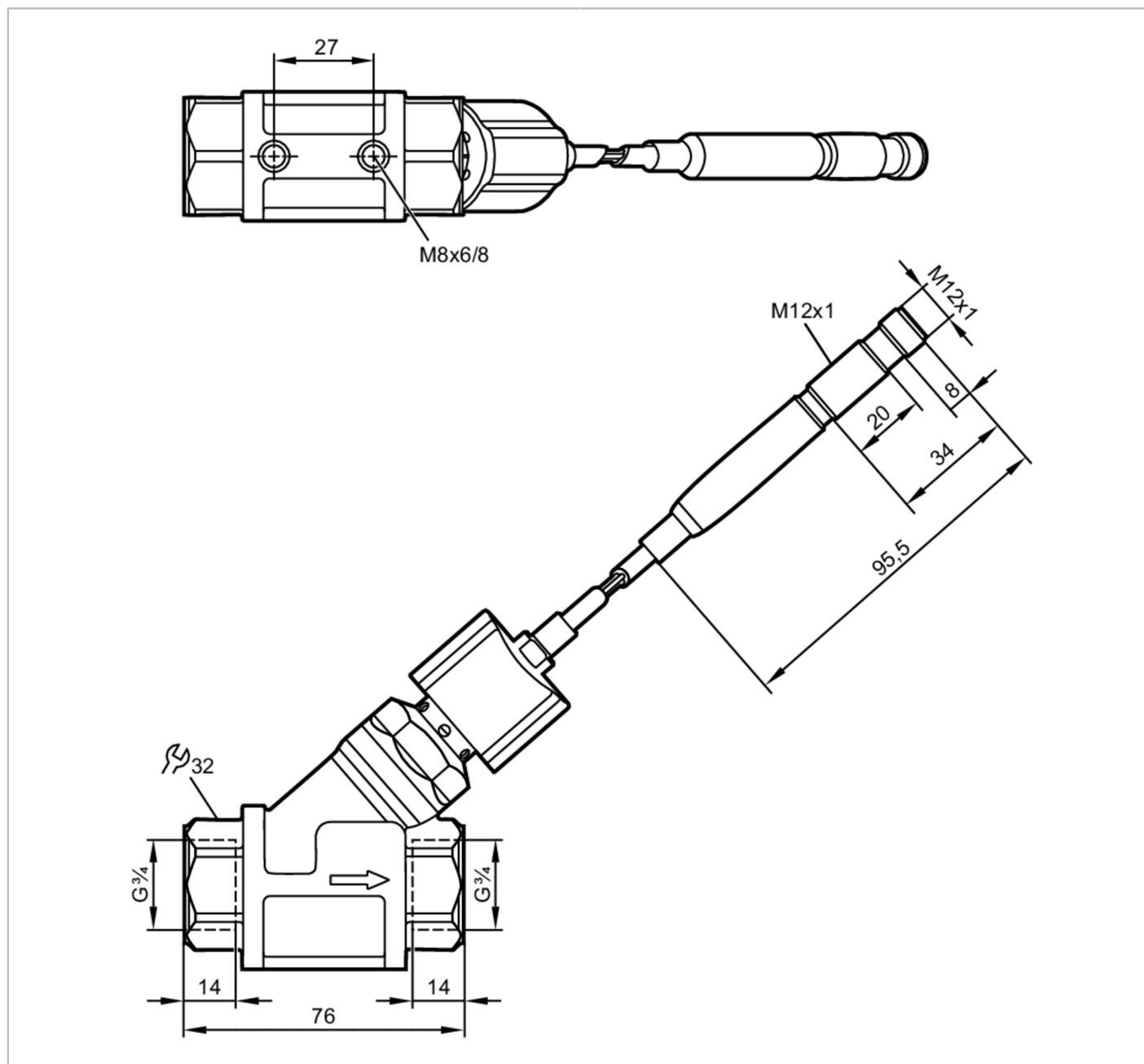


# SBT633



## Датчики потока для невозвратного клапана

SBT34XKX10KG/O/US



### Характеристики

Диапазон измерения [l/min]

0,3...25

Подключение к процессу

G 3/4



## Датчики потока для невозвратного клапана

SBT34XKX10KG/O/US

Приложение		
Среда		Жидкие среды; Вода; гликолевые растворы
Температура измеряемой среды	[°C]	10...180
Предел прочности по давлению	[bar]	30
Предел прочности по давлению	[Mpa]	3
Примечание к прочности по давлению		статический
Электронные данные		
Допустимое отклонение рабочего напряжения	[%]	-15...10
Рабочее напряжение	[V]	24 DC; (по SELV/PELV)
Потребление тока	[mA]	< 35
Класс защиты		III
Защита от переплюсовки		да
Выходы		
Выходной сигнал		аналоговый сигнал
Аналоговый выход по току	[mA]	4...20
Наиб.нагрузка	[Ω]	500
Защита от короткого замыкания		да
Защита от перегрузок по току		да
Диапазон измерения/настройки		
Диапазон измерения	[l/min]	0,3...25
Точность/ погрешность		
Воспроизводимость	[% от конечного значения]	1
Погрешность измерения	[% от конечного значения]	± 5
Время реакции		
Время отклика	[s]	< 0,01
Условия эксплуатации		
Температура окружающей среды	[°C]	0...60
Температура хранения	[°C]	-15...80
Степень защиты		IP 65; IP 67
Испытания / одобрения		
ЭМС	DIN EN 61000-6-2	
	DIN EN 61000-6-3	
Ударопрочность	DIN EN 60068-2-27	20 g (11 ms)
Вибропрочность	DIN EN 60068-2-6	5 g (10...2000 Hz)
MTTF	[годы]	1380

# SBT633



## Датчики потока для невозвратного клапана

SBT34XKX10KG/O/US

Механические данные	
Вес [g]	680,05
Материал	латунь покрыт белой бронзой; PPS; медный сплав; алюминий анодное оксидирование; PEI; силикон; O-кольцо: EPDM; FKM
Материалы корпуса в контакте с изм. средой	нерж. сталь (1.4401 / 316); нерж. сталь (1.4301/304); латунь; латунь никелированная; PPS; O-кольцо: FKM; магнит: металлический сплав никелированн.; Двухкомпонентный клей
Подключение к процессу	G 3/4
Механические коммутационные циклы	10 миллионов

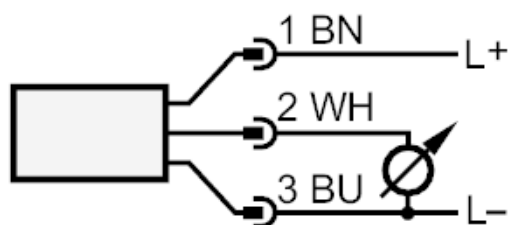
Примечания	
Примечания	Рекомендации Используйте фильтрацию 200 микрон Все данные приведены для воды (20 °C).
Упаковочная величина	1 шт.

### электрическое подключение

Кабель: 0,3 м, силикон



### Соединение



Цвета в соответствии с DIN EN 60947-5-2

Цвета жил :

- BN = коричневый
- BU = синий
- WH = белый

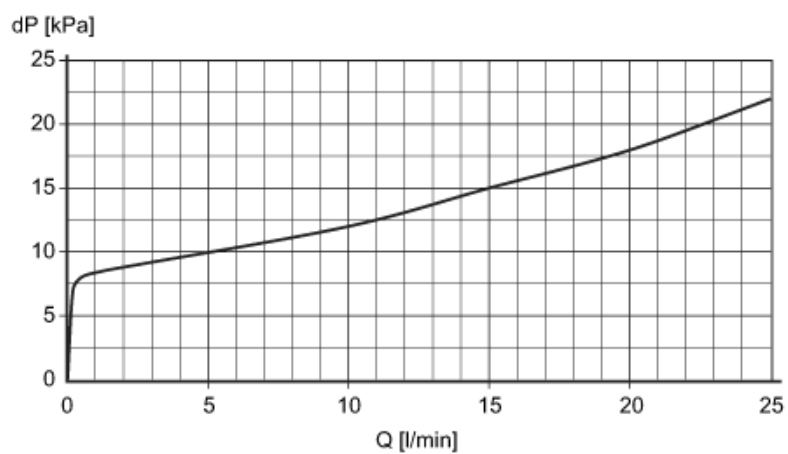
# SBT633



## Датчики потока для невозвратного клапана

SBT34XKX10KG/O/US

### диаграммы и графики



dP Потеря давления

Q объёмный расход