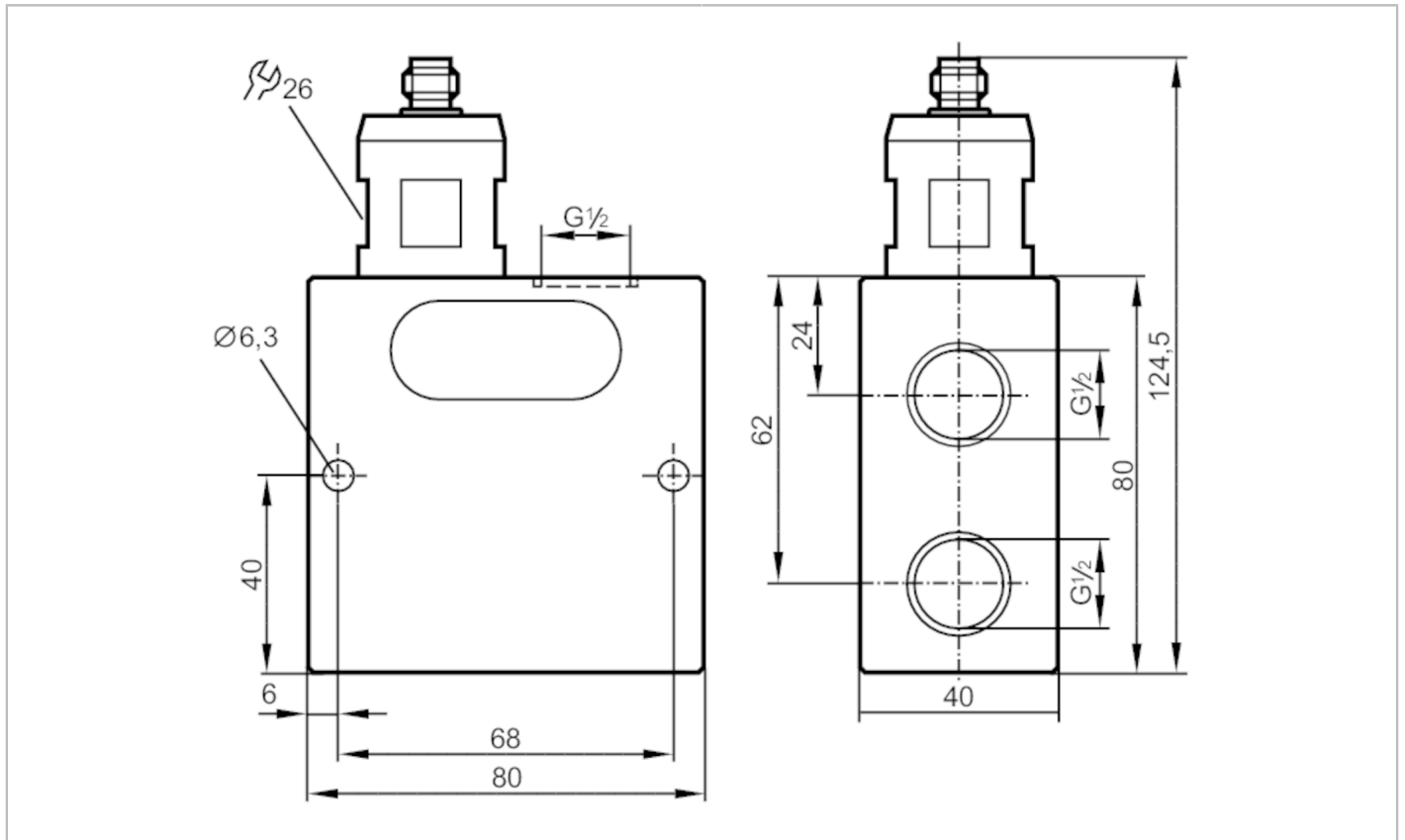


SBU625



Датчики потока для невозвратного клапана

SBU12DI040KG/US



Характеристики

Диапазон измерения	[l/min]	0,3...75
Подключение к процессу		G 1/2

Приложение

Применение	Станки; Внутреннее охлаждение сверла	
Температура измеряемой среды	[°C]	0...60
Предел прочности по давлению	[bar]	200
Предел прочности по давлению	[Mpa]	20

Электронные данные

Допустимое отклонение рабочего напряжения	[%]	-15...10
Рабочее напряжение	[V]	24 DC; (по SELV/PELV)
Потребление тока	[mA]	10
Класс защиты		III
Защита от переплюсовки		да



Датчики потока для невозвратного клапана

SBU12DI040KG/US

Выходы		
Выходной сигнал	аналоговый сигнал	
Аналоговый выход по напряжению [V]	0,5...10	
Мин. сопротивление нагрузки [Ω]	10000	
Защита от короткого замыкания	да	
Защита от перегрузок по току	да	
Диапазон измерения/настройки		
Диапазон измерения [l/min]	0,3...75	
Диапазон скоростей потока [l/min]	75	
Точность/ погрешность		
Воспроизводимость [% от конечного значения]	1	
Погрешность измерения [% от конечного значения]	± 5	
Время реакции		
Время отклика [s]	< 0,01	
Условия эксплуатации		
Температура окружающей среды [$^{\circ}\text{C}$]	0...60	
Температура хранения [$^{\circ}\text{C}$]	-15...80	
Степень защиты	IP 65; IP 67	
Испытания / одобрения		
ЭМС	DIN EN 61000-6-2	
	DIN EN 61000-6-3	
Ударопрочность	DIN EN 60068-2-27	20 г (11 ms)
Вибропрочность	DIN EN 60068-2-6	5 г (10...2000 Hz)
MTTF [годы]		15,78
Механические данные		
Вес [g]		738
Материал	алюминий анодное оксидирование; PA (полиамид)	
Материалы корпуса в контакте с изм. средой	нерж. сталь (1.4401 / 316); латунь; алюминий анодное оксидирование; PU; O-кольцо: FKM	
Подключение к процессу	G 1/2	
Механические коммутационные циклы	10 миллионов	
Принадлежности		
Комплект поставки	Уплотняющая заглушка	

SBU625



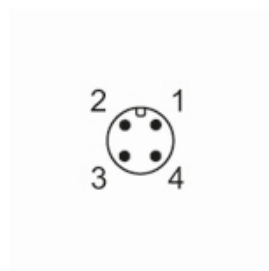
Датчики потока для невозвратного клапана

SBU12DI040KG/US

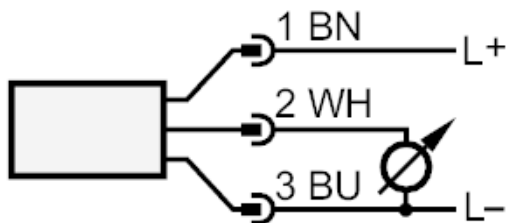
Примечания	
Примечания	Для хладагентов: изменения температуры влияют на указанные стандартные настройки.
	Для масел температура и вязкость влияют на настройки.
	Рекомендации Используйте фильтрацию 200 микрон
	Все данные приведены для СОЖ (20 °С).
Упаковочная величина	1 шт.

электрическое подключение

Разъем: 1 x M12



Соединение



Цвета в соответствии с DIN EN 60947-5-2

Цвета жил :

- BN = коричневый
- BU = синий
- WH = белый