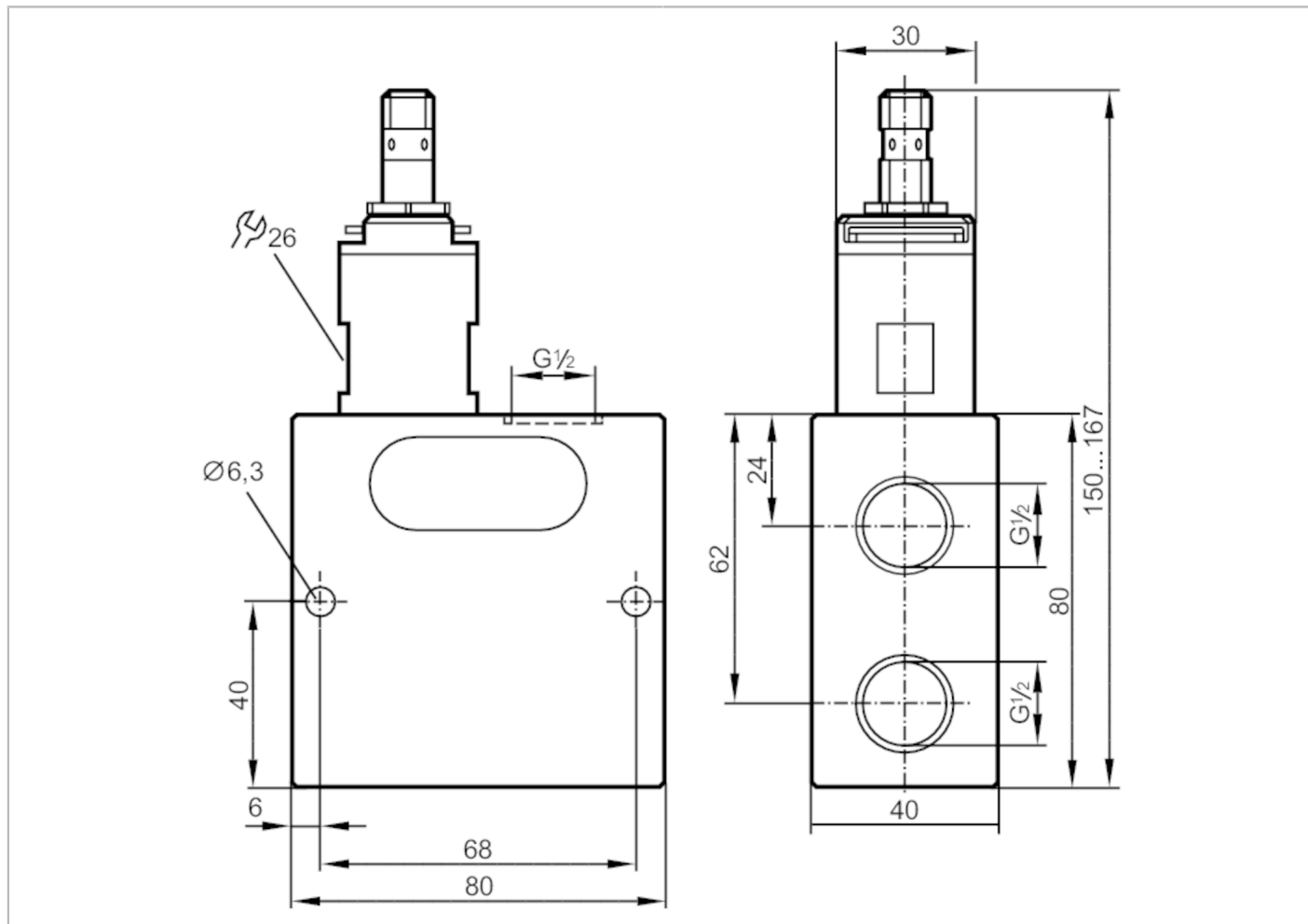


SBU323



Датчик потока для невозвратного клапана

SBU12DI0BPKG/US



Характеристики	
Количество входов и выходов	Количество цифровых выходов: 1
Подключение к процессу	G 1/2
Приложение	
Применение	Станки; Внутреннее охлаждение сверла
Температура измеряемой среды [°C]	0...60
Предел прочности по давлению [bar]	200
Предел прочности по давлению [Мра]	20
Электронные данные	
Рабочее напряжение [V]	10...30 DC; (по SELV/PELV)
Потребление тока [mA]	< 15
Класс защиты	III
Защита от переплюсовки	да



Датчик потока для невозвратного клапана

SBU12DI0BPKG/US

Входы/выходы		
Количество входов и выходов	Количество цифровых выходов: 1	
Выходы		
Общее количество выходов	1	
Выходной сигнал	коммутационный сигнал	
Электрическое исполнение	PNP	
Количество цифровых выходов	1	
Функция выходного сигнала	NO	
Макс. падение напряжения коммутационного выхода DC [V]	2,5	
Постоянный ток нагрузки коммутационного выхода DC [mA]	100	
Защита от короткого замыкания	да	
Защита от перегрузок по току	да	
Диапазон измерения/настройки		
Диапазон скоростей потока [l/min]	75	
Настройка параметров в пределах [l/min]	0,3...25	
Точность/ погрешность		
Воспроизводимость [% от конечного значения]	1	
Гистерезис [l/min]	0,1...1	
Погрешность измерения [% от конечного значения]	± 5	
Время реакции		
Время отклика [s]	< 0,01	
Условия эксплуатации		
Температура окружающей среды [°C]	0...60	
Температура хранения [°C]	-15...80	
Степень защиты	IP 65; IP 67	
Испытания / одобрения		
ЭМС	DIN EN 61000-6-2	
	DIN EN 61000-6-3	
Ударопрочность	DIN EN 60068-2-27	20 г (11 ms)
Вибропрочность	DIN EN 60068-2-6	5 г (10...2000 Hz)
MTTF [годы]		15,78



Датчик потока для невозвратного клапана

SBU12DI0BPKG/US

Механические данные		
Вес	[g]	767
Материал		алюминий анодное оксидирование; PA (полиамид)
Материалы корпуса в контакте с изм. средой		нерж. сталь (1.4310 / 301); нерж. сталь (1.4301/304); алюминий анодное оксидирование; PBT (полибутилентерефталат); PU; O-кольцо: FKM
Подключение к процессу		G 1/2
Механические коммутационные циклы		10 миллионов
Дисплей / Элементы управления		
Дисплей	Состояние выхода	4 x светодиод, жёлтый
Принадлежности		
Комплект поставки		Уплотняющая заглушка
Примечания		
Примечания		Для хладагентов: изменения температуры влияют на указанные стандартные настройки.
		Для масел температура и вязкость влияют на настройки.
		Рекомендации Используйте фильтрацию 200 микрон
Упаковочная величина		Все данные приведены для СОЖ (20 °С). 1 шт.

электрическое подключение

Разъем: 1 x M12



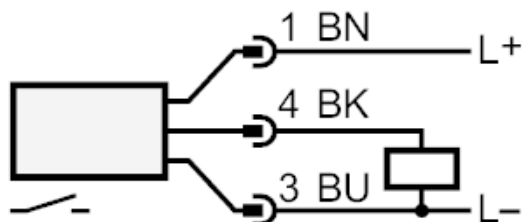
SBU323



Датчик потока для невозвратного клапана

SBU12DI0BPKG/US

Соединение



Цвета в соответствии с DIN EN 60947-5-2

Цвета жил :

BK =	черный
BN =	коричневый
BU =	синий