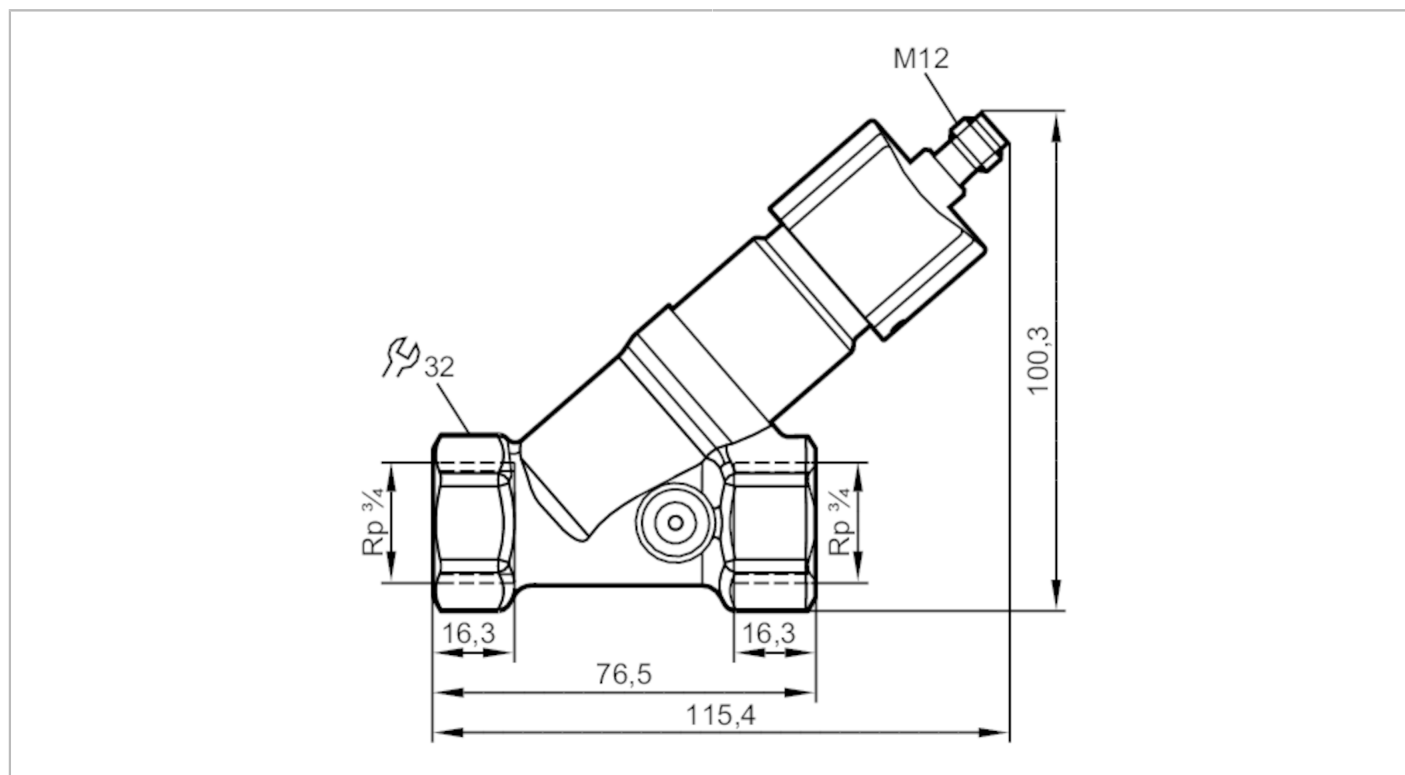


SBY432



Датчики потока для невозвратного клапана

SBY34HF010KG/US



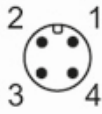
Характеристики	
Диапазон измерения	[l/min] 0,3...15
Подключение к процессу	Rp 3/4
Приложение	
Среда	Жидкие среды; Вода; гликолевые растворы; масла; Охлаждающие жидкости
Температура измеряемой среды	[°C] -10...100
Предел прочности по давлению	[bar] 40
Предел прочности по давлению	[Mpa] 4
Электронные данные	
Рабочее напряжение	[V] 18...32 DC; (по SELV/PELV)
Потребление тока	[mA] < 35
Класс защиты	III
Защита от переплюсовки	да
Выходы	
Выходной сигнал	аналоговый сигнал
Аналоговый выход по току	[mA] 4...20
Наиб.нагрузка	[Ω] 500
Защита от короткого замыкания	да
Защита от перегрузок по току	да

SBY432



Датчики потока для невозвратного клапана

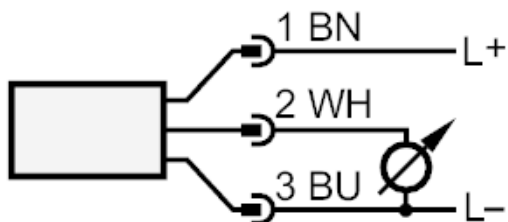
SBY34HF010KG/US

Диапазон измерения/настройки	
Диапазон измерения [l/min]	0,3...15
Точность/ погрешность	
Воспроизводимость [% от конечного значения]	1
Погрешность измерения [% от конечного значения]	± 5
Время реакции	
Время отклика [s]	< 0,01
Условия эксплуатации	
Температура окружающей среды [°C]	0...60
Температура хранения [°C]	-15...80
Степень защиты	IP 65; IP 67
Испытания / одобрения	
ЭМС	DIN EN 61000-6-2 DIN EN 61000-6-3
Ударопрочность	DIN EN 60068-2-27 20 г (11 ms)
Вибропрочность	DIN EN 60068-2-6 5 г (10...2000 Hz)
MTTF [годы]	778
Механические данные	
Вес [g]	468
Материал	латунь никелированная; PP; нерж. сталь (1.4404 / 316L); алюминий анодное оксидирование; PA (полиамид)
Материалы корпуса в контакте с изм. средой	нерж. сталь (1.4401 / 316); латунь; латунь никелированная; PP; PPS; O-кольцо: FKM
Подключение к процессу	Rp 3/4
Механические коммутационные циклы	10 миллионов
Примечания	
Примечания	Рекомендации Используйте фильтрацию 200 микрон Все данные приведены для воды (20 °C).
Упаковочная величина	1 шт.
электрическое подключение	
Разъем: 1 x M12	
	

Датчики потока для невозвратного клапана

SBY34HF010KG/US

Соединение



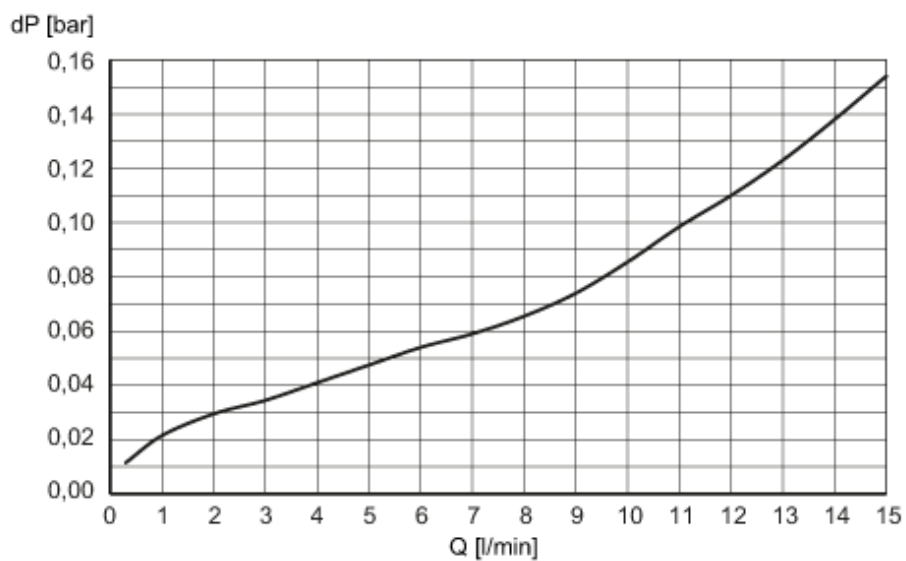
Цвета в соответствии с DIN EN 60947-5-2

Цвета жил :

BN =	коричневый
BU =	синий
WH =	белый

диаграммы и графики

Потеря давления



dP Потеря давления

Q объёмный расход