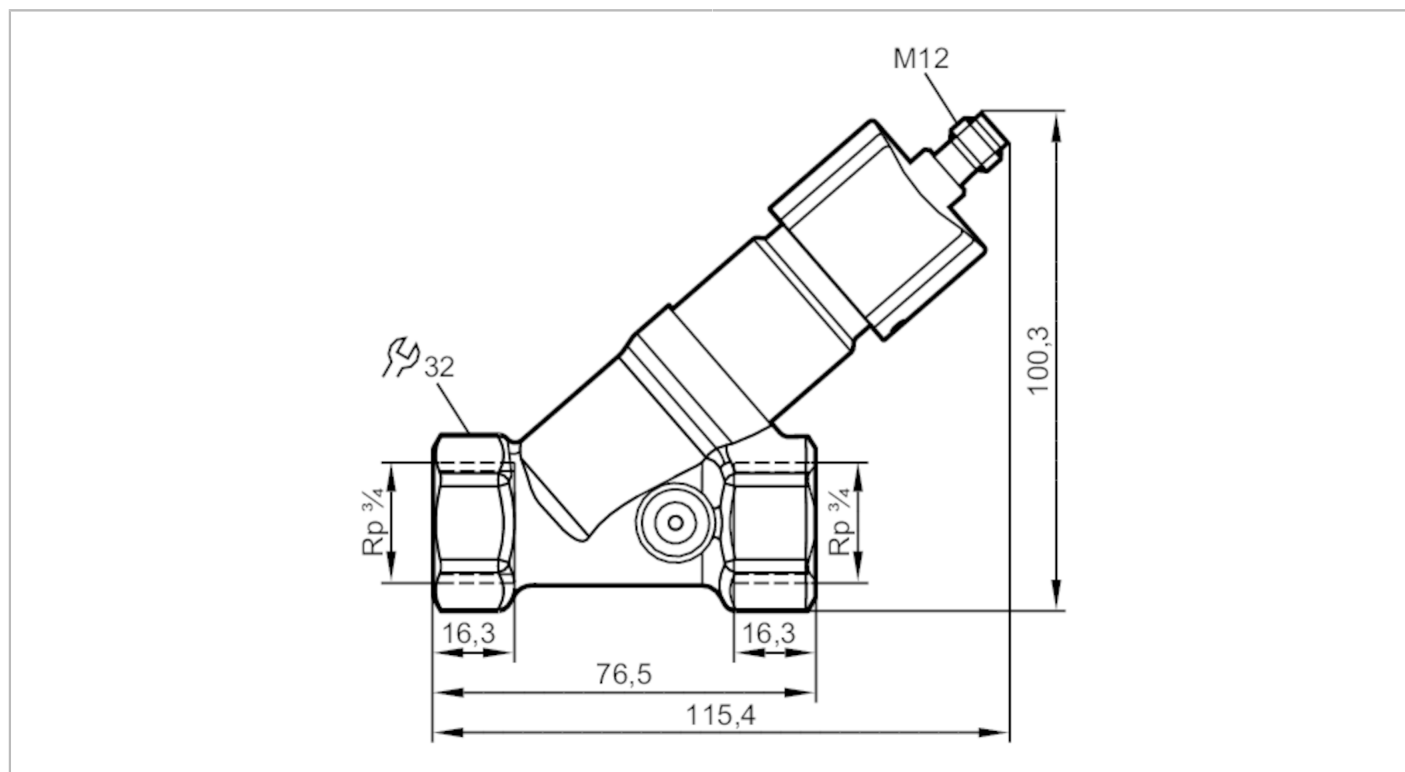


SBY433



Датчики потока для невозвратного клапана

SBY34HF010KG/US



Характеристики

| | | |
|------------------------|---------|--------|
| Диапазон измерения | [l/min] | 1...25 |
| Подключение к процессу | | Rp 3/4 |

Приложение

| | | |
|------------------------------|--|-----------|
| Среда | Жидкие среды; Вода; гликолевые растворы; масла; Охлаждающие жидкости | |
| Температура измеряемой среды | [°C] | -10...100 |
| Предел прочности по давлению | [bar] | 40 |
| Предел прочности по давлению | [Mpa] | 4 |

Электронные данные

| | | |
|------------------------|------|----------------------------|
| Рабочее напряжение | [V] | 18...32 DC; (по SELV/PELV) |
| Потребление тока | [mA] | < 35 |
| Класс защиты | | III |
| Защита от переплюсовки | | да |

Выходы


| | | |
|-------------------------------|-------------------|--------|
| Выходной сигнал | аналоговый сигнал | |
| Аналоговый выход по току | [mA] | 4...20 |
| Наиб.нагрузка | [Ω] | 500 |
| Защита от короткого замыкания | | да |
| Защита от перегрузок по току | | да |

SBY433



Датчики потока для невозвратного клапана

SBY34HF010KG/US

| Диапазон измерения/настройки | |
|---|---|
| Диапазон измерения [l/min] | 1...25 |
| Точность/ погрешность | |
| Воспроизводимость [% от конечного значения] | 1 |
| Погрешность измерения [% от конечного значения] | ± 5 |
| Время реакции | |
| Время отклика [s] | < 0,01 |
| Условия эксплуатации | |
| Температура окружающей среды [°C] | 0...60 |
| Температура хранения [°C] | -15...80 |
| Степень защиты | IP 65; IP 67 |
| Испытания / одобрения | |
| ЭМС | DIN EN 61000-6-2 DIN EN 61000-6-3 |
| Ударопрочность | DIN EN 60068-2-27 20 г (11 ms) |
| Вибропрочность | DIN EN 60068-2-6 5 г (10...2000 Hz) |
| MTTF [годы] | 778 |
| Механические данные | |
| Вес [g] | 483 |
| Материал | латунь никелированная; PP; нерж. сталь (1.4404 / 316L); алюминий анодное оксидирование; PA (полиамид) |
| Материалы корпуса в контакте с изм. средой | нерж. сталь (1.4401 / 316); латунь; латунь никелированная; PP; PPS; O-кольцо: FKM |
| Подключение к процессу | Rp 3/4 |
| Механические коммутационные циклы | 10 миллионов |
| Примечания | |
| Примечания | Рекомендации Используйте фильтрацию 200 микрон Все данные приведены для воды (20 °C). |
| Упаковочная величина | 1 шт. |
| электрическое подключение | |
| Разъем: 1 x M12 | |
|  | |

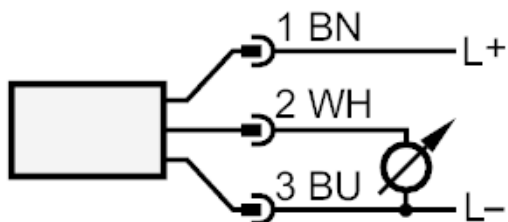
SBY433



Датчики потока для невозвратного клапана

SBY34HF010KG/US

Соединение



Цвета в соответствии с DIN EN 60947-5-2

Цвета жил :

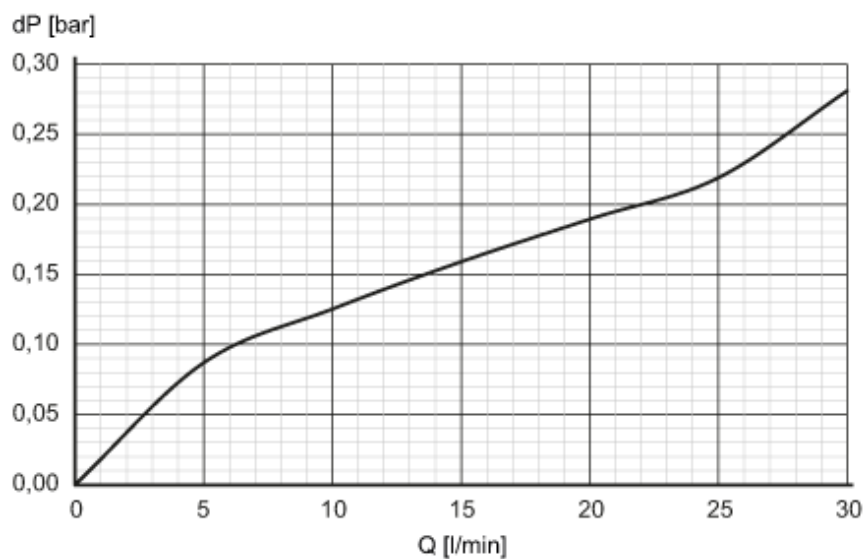
BN = коричневый

BU = синий

WH = белый

диаграммы и графики

Потеря давления



dP Потеря давления

Q объёмный расход