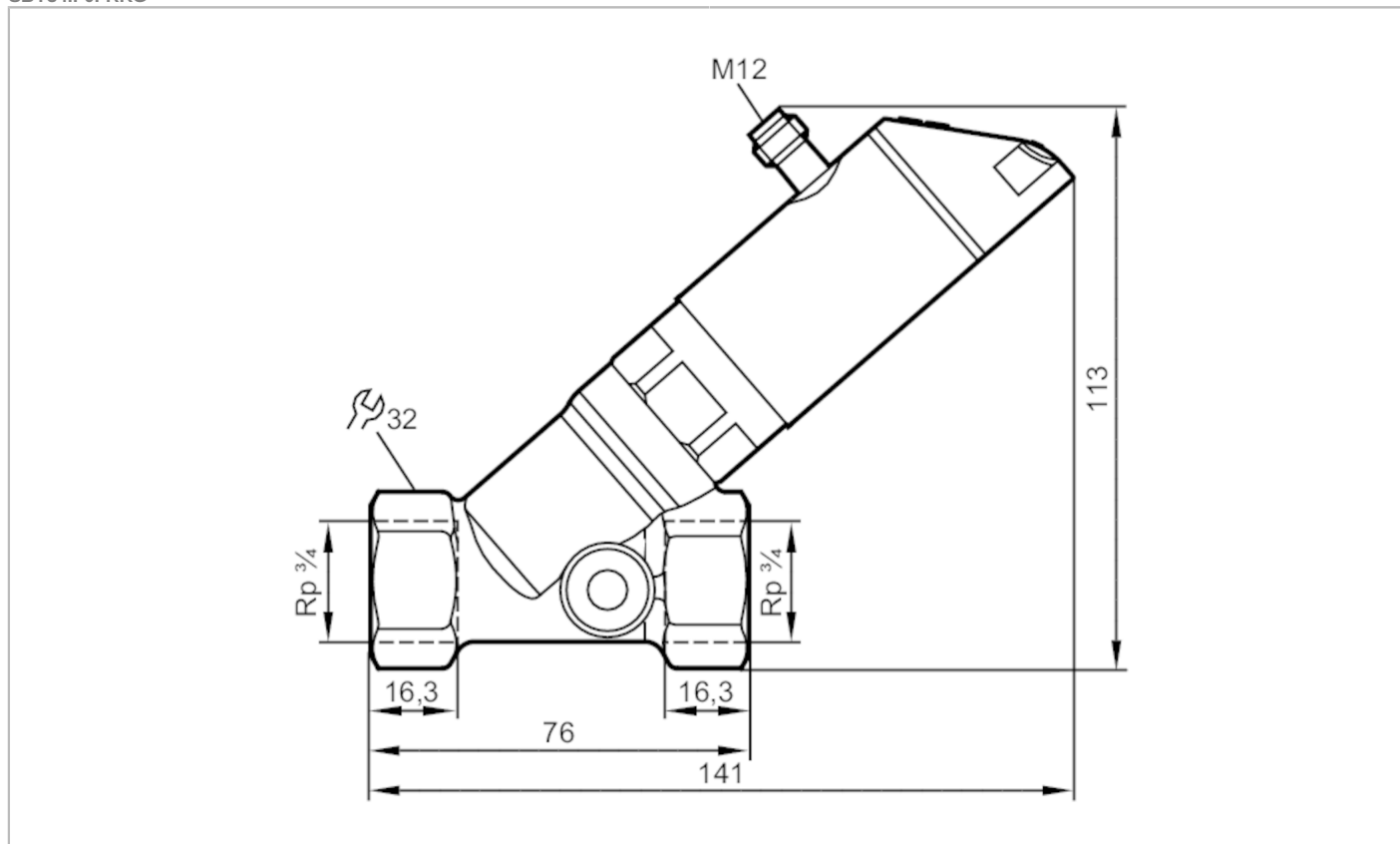


SBY234



Датчик потока для невозвратного клапана и дисплея

SBY34IF0FRKG



Характеристики	
Количество входов и выходов	Количество цифровых выходов: 2; Количество аналоговых выходов: 1
Диапазон измерения	1...50 l/min 0,06...3 м³/h
Подключение к процессу	резьбовое соединение Rp 3/4 внутренняя резьба
Приложение	
Особенности	позолоченные контакты
Применение	для общепромышленного применения
Среда	Вода; гликолевые растворы; Охлаждающие жидкости; масла
Примечание к среде	масло 1 с вязкостью: 10 мм²/с (40 °С) масло 2 с вязкостью: 46 мм²/с (40 °С)
Температура измеряемой среды [°C]	-10...100
Предел прочности по давлению [bar]	40
Предел прочности по давлению [Mpa]	4
MAWP (для применения в соответствии с CRN) [bar]	40



Датчик потока для невозвратного клапана и дисплея

SBY34IF0FRKG

Электронные данные		
Рабочее напряжение [V]	18...30 DC; (в соответствии с EN 50178 SELV/PELV)	
Потребление тока [mA]	< 50	
Класс защиты	III	
Защита от переплюсовки	да	
Время задержки включения питания [s]	< 3	
Входы/выходы		
Количество входов и выходов	Количество цифровых выходов: 2; Количество аналоговых выходов: 1	
Выходы		
Общее количество выходов	2	
Выходной сигнал	коммутационный сигнал; аналоговый сигнал; частотный сигнал; IO-Link; (конфигурируемый)	
Количество цифровых выходов	2	
Функция выходного сигнала	нормально открытый / нормально закрытый; (параметризуемый)	
Макс. падение напряжения коммутационного выхода DC [V]	2	
Постоянный ток нагрузки коммутационного выхода DC [mA]	150; (на каждый выход 2 x 200 (...60 °C); 2 x 250 (...40 °C))	
Циклы переключения (механические)	10 миллионов	
Количество аналоговых выходов	1	
Аналоговый выход по току [mA]	4...20	
Наиб. нагрузка [Ω]	500	
Защита от короткого замыкания	да	
Защита от перегрузок по току	да	
Частота выхода [Hz]	0...10000	
Диапазон измерения/настройки		
Диапазон измерения	1...50 l/min	0,06...3 m³/h
Диапазон индикации	0...60 l/min	0...3,6 m³/h
Разрешение	0,5 l/min	0,01 m³/h
Точка срабатывания SP	0,5...50 l/min	0,02...3 m³/h
Точка сброса rP	0...49,5 l/min	0...2,98 m³/h
Конечная точка частоты, FRP	3,5...50 l/min	0,2...3 m³/h
Ширина шага	0,5 l/min	0,01 m³/h
Частота на конечной точке FRP [Hz]	10...10000	
Динамика измерения	1:50	



Датчик потока для невозвратного клапана и дисплея

SBY34IF0FRKG

Контроль температуры		
Диапазон измерения	[°C]	-10...100
Диапазон индикации	[°C]	-32...122
Разрешение	[°C]	1
Точка срабатывания SP	[°C]	-9...100
Точка сброса rP	[°C]	-10...99
С шагом в	[°C]	1
Начальная точка частоты, FSP	[°C]	-10...78
Конечная точка частоты, FEP	[°C]	12...100
Частота на конечной точке FRP	[Hz]	10...10000

Точность/ погрешность

Контроль скорости потока		
Точность (в диапазоне измерения)		$\pm (4 \% MW + 1 \% MEW)$; ($Q > 1 \text{ l/min}$; температура среды и рабочая температура: $+22 \text{ °C} \pm 4\text{K}$)
Повторяемость		$\pm 1 \% MEW$

Контроль температуры		
Дрейф температуры		0,029 °C / K
Точность	[K]	3 K (25°C; $Q > 1 \text{ l/min}$)

Время реакции

Контроль скорости потока		
Время отклика	[s]	0,01
Демпфирование коммутационного выхода dAP	[s]	0...5
Демпфирование аналогового выхода dAA	[s]	0...5

Контроль температуры		
Динамика реакции срабатывания T05 / T09	[s]	T09 = 120 ($Q > 1 \text{ l/min}$)

Программное обеспечение / Программирование

Выбор параметров	гистерезис / окно; нормально открытый / нормально закрытый; логика переключения; токовый/частотный выход; выбор среды; демпфирование для коммутационного / аналогового выхода; дисплей можно вращать и отключить; стандартная единица измерения; цвет рабочего значения	
------------------	---	--



Датчик потока для невозвратного клапана и дисплея

SBY34IF0FRKG

Интерфейсы		
Коммуникационный интерфейс	IO-Link	
Способ передачи	COM2 (38,4 kBaud)	
IO-Link проверка	1.1	
Стандарт SDCI	IEC 61131-9 CDV	
Профили	Smart Sensor: Process Data Variable; Device Identification	
SIO режим	да	
Нужный тип порта	A	
Аналоговые рабочие данные	2	
Бинарные рабочие данные	2	
Миним. время рабочего цикла [ms]	5	
Поддерживаемые DeviceID	Режим работы по умолчанию	ID прибора 562
Условия эксплуатации		
Температура окружающей среды [°C]	0...60	
Примечание к температуре окружающей среды	температура среды < 80 °C температура среды < 100 °C: 0...40 °C	
Температура хранения [°C]	-15...80	
Степень защиты	IP 65; IP 67	
Испытания / одобрения		
ЭМС	DIN EN 61000-6-2	
	DIN EN 61000-6-3	
Ударопрочность	DIN EN 60068-2-27	20 г (11 ms)
Вибропрочность	DIN EN 60068-2-6	5 г (10...2000 Hz)
MTTF [годы]	145	
Сертификат UL	Регистрационный номер UL	I005
Директива по оборудованию под давлением	Хорошая инженерно-техническая практика; можно использовать для группы жидкостей 2; группа жидкостей 1 по запросу	
Механические данные		
Вес [g]	684	
Материал	нерж. сталь (1.4404 / 316L); PBT+PC-GF30; PBT-GF20; PC; латунь никелированная	
Материалы корпуса в контакте с изм. средой	нерж. сталь (1.4401 / 316); нерж. сталь (1.4404 / 316L); латунь (2.0371); латунь никелированная; PPS; O-кольцо: FKM	
Подключение к процессу	резьбовое соединение Rp 3/4 внутренняя резьба	
Дисплеи / Элементы управления		
Дисплей	Дисплей	3 x светодиод, зелёный
	Состояние выхода	2 x светодиод, жёлтый
	Измеренные значения	буквенно-цифровой дисплей, красный/зеленый 4-значный
	программирование	буквенно-цифровой дисплей, 4-значный

SBY234



Датчик потока для невозвратного клапана и дисплея

SBY34IF0FRKG

Примечания	
Примечания	Рекомендуем использовать фильтрацию 200-микрон.
	Все данные приведены для воды (20 °C).
	MW = Измеренное значение
Упаковочная величина	MEW = Верхний предел диапазона измерения
	1 шт.

электрическое подключение

Разъем: 1 x M12; Контакты: позолоченый





Датчик потока для невозвратного клапана и дисплея

SBY34IF0FRKG

Соединение



OUT1:

- Коммутационный выход Контроль моментального расхода
- Коммутационный выход Контроль температуры
- Частотный выход Контроль моментального расхода
- Частотный выход Контроль температуры
- IO-Link

OUT2:

- Коммутационный выход Контроль моментального расхода
- Коммутационный выход Контроль температуры
- Аналоговый выход Контроль моментального расхода
- Аналоговый выход Контроль температуры

Цвета в соответствии с DIN EN 60947-5-2

Цвета жил :

- BK = черный
- BN = коричневый
- BU = синий
- WH = белый

SBY234

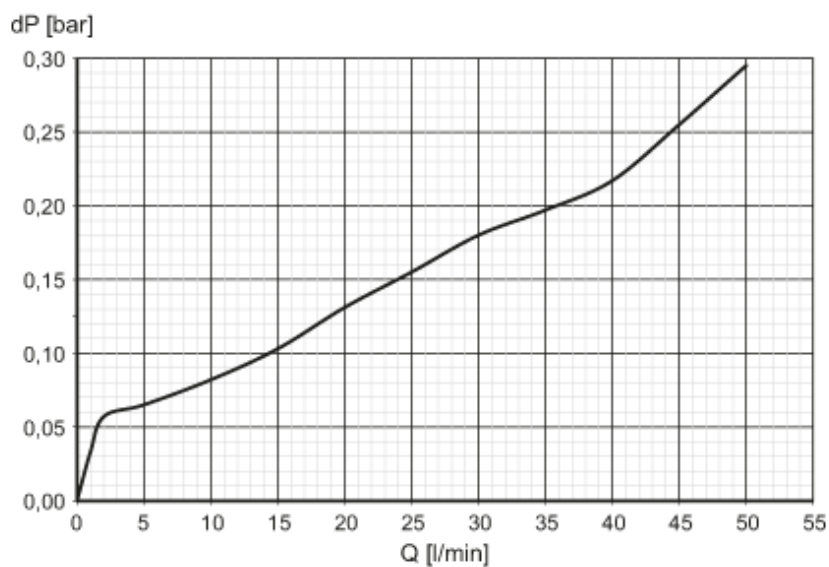


Датчик потока для невозвратного клапана и дисплея

SBY34IF0FRKG

диаграммы и графики

Потеря давления



dP Потеря давления

Q объёмный расход