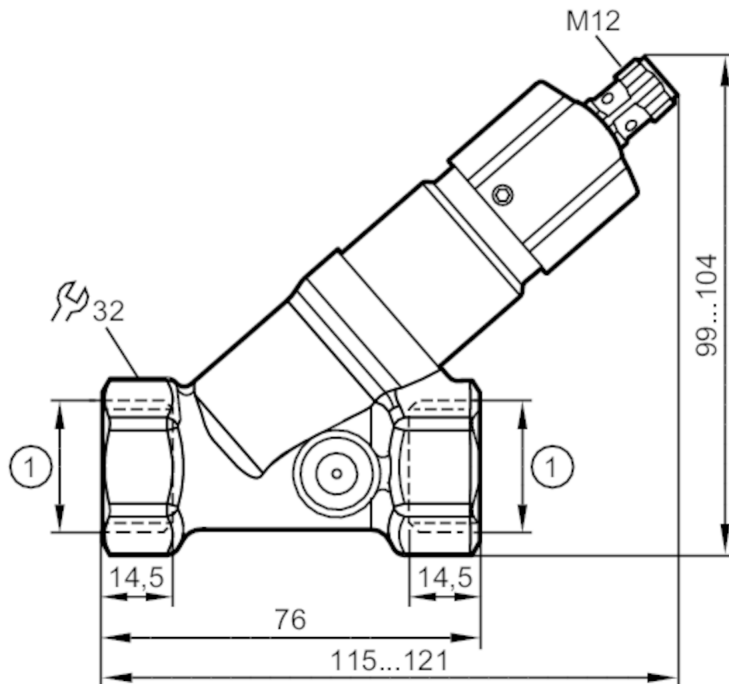


SBY332



Датчик потока для невозвратного клапана

SBY34BF0BPKG/US



1: Rp 3/4



Характеристики

Количество входов и выходов

Количество цифровых выходов: 1

Подключение к процессу

Rp 3/4

Приложение

Среда

Жидкие среды; Вода; гликолевые растворы; масла; Охлаждающие жидкости

Температура измеряемой среды

[°C]

0...85

Предел прочности по давлению

[bar]

40

Предел прочности по давлению

[Mpa]

4

Электронные данные

Рабочее напряжение

[V]

10...30 DC; (по SELV/PELV)

Потребление тока

[mA]

< 15

Класс защиты

III

Защита от переплюсовки

да

Входы/выходы

Количество входов и выходов

Количество цифровых выходов: 1



Датчик потока для невозвратного клапана

SBY34BF0BPKG/US

Выходы		
Общее количество выходов	1	
Выходной сигнал	коммутационный сигнал	
Электрическое исполнение	PNP	
Количество цифровых выходов	1	
Функция выходного сигнала	NO	
Макс. падение напряжения коммутационного выхода DC [V]	2,5	
Постоянный ток нагрузки коммутационного выхода DC [mA]	100	
Защита от короткого замыкания	да	
Защита от перегрузок по току	да	
Диапазон измерения/настройки		
Настройка параметров в пределах [l/min]	1...15	
Точность/ погрешность		
Воспроизводимость [% от конечного значения]	1	
Гистерезис [l/min]	0,2...1	
Погрешность измерения [% от конечного значения]	± 5	
Время реакции		
Время отклика [s]	< 0,01	
Условия эксплуатации		
Температура окружающей среды [°C]	0...60	
Температура хранения [°C]	-15...80	
Степень защиты	IP 65; IP 67	
Испытания / одобрения		
ЭМС	DIN EN 61000-6-2	
	DIN EN 61000-6-3	
Ударопрочность	DIN EN 60068-2-27	20 г (11 ms)
Вибропрочность	DIN EN 60068-2-6	5 г (10...2000 Hz)
MTTF [годы]		3318

SBY332



Датчик потока для невозвратного клапана

SBY34BF0BPKG/US

Механические данные		
Вес	[g]	477
Материал	латунь никелированная; PP; алюминий анодное оксидирование; PA (полиамид)	
Материалы корпуса в контакте с изм. средой	нерж. сталь (1.4310 / 301); нерж. сталь (1.4301/304); PBT (полибутилентерефталат); латунь никелированная; PP; PPS; Полиолефин; O-кольцо: FKM	
Подключение к процессу	Rp 3/4	
Механические коммутационные циклы	10 миллионов	
Дисплей / Элементы управления		
Дисплей	Состояние выхода	4 x светодиод, жёлтый
Принадлежности		
Комплект поставки	Торцовый ключ	
Примечания		
Примечания	Внимание Не поворачивайте колпачок за пределы максимального значения диапазона настройки.	
	Все данные приведены для воды (20 °C).	
Упаковочная величина	1 шт.	

электрическое подключение

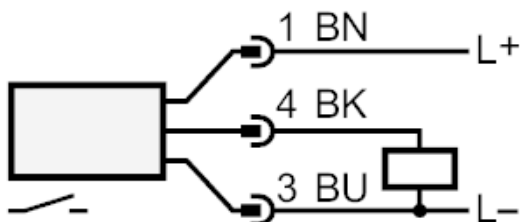
Разъем: 1 x M12



Датчик потока для невозвратного клапана

SBY34BF0BPKG/US

Соединение



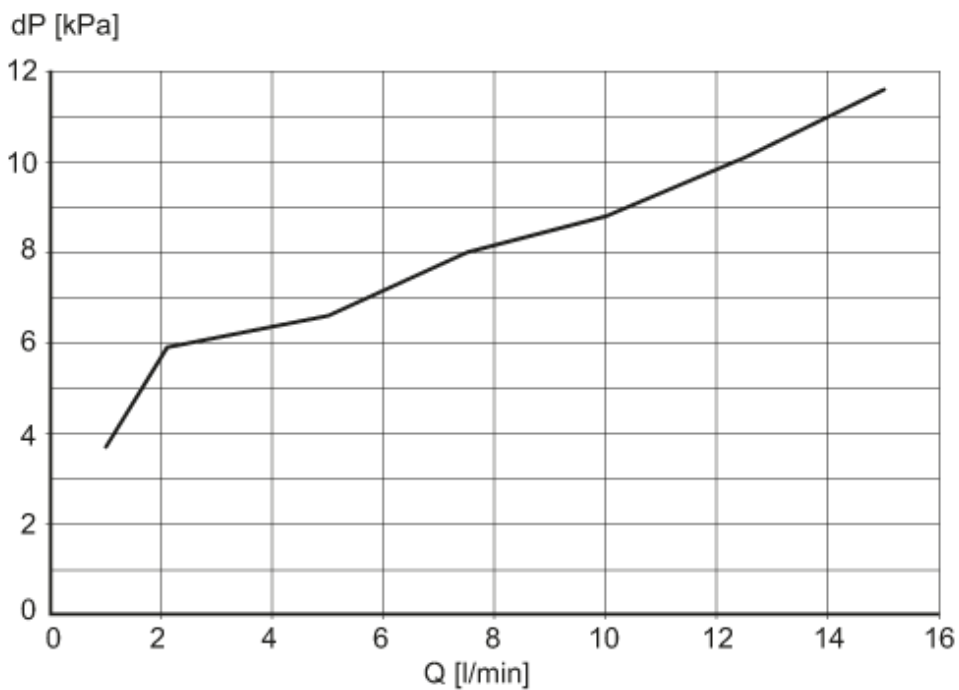
Цвета в соответствии с DIN EN 60947-5-2

Цвета жил :

BK =	черный
BN =	коричневый
BU =	синий

диаграммы и графики

Потеря давления



dP Потеря давления

Q объёмный расход