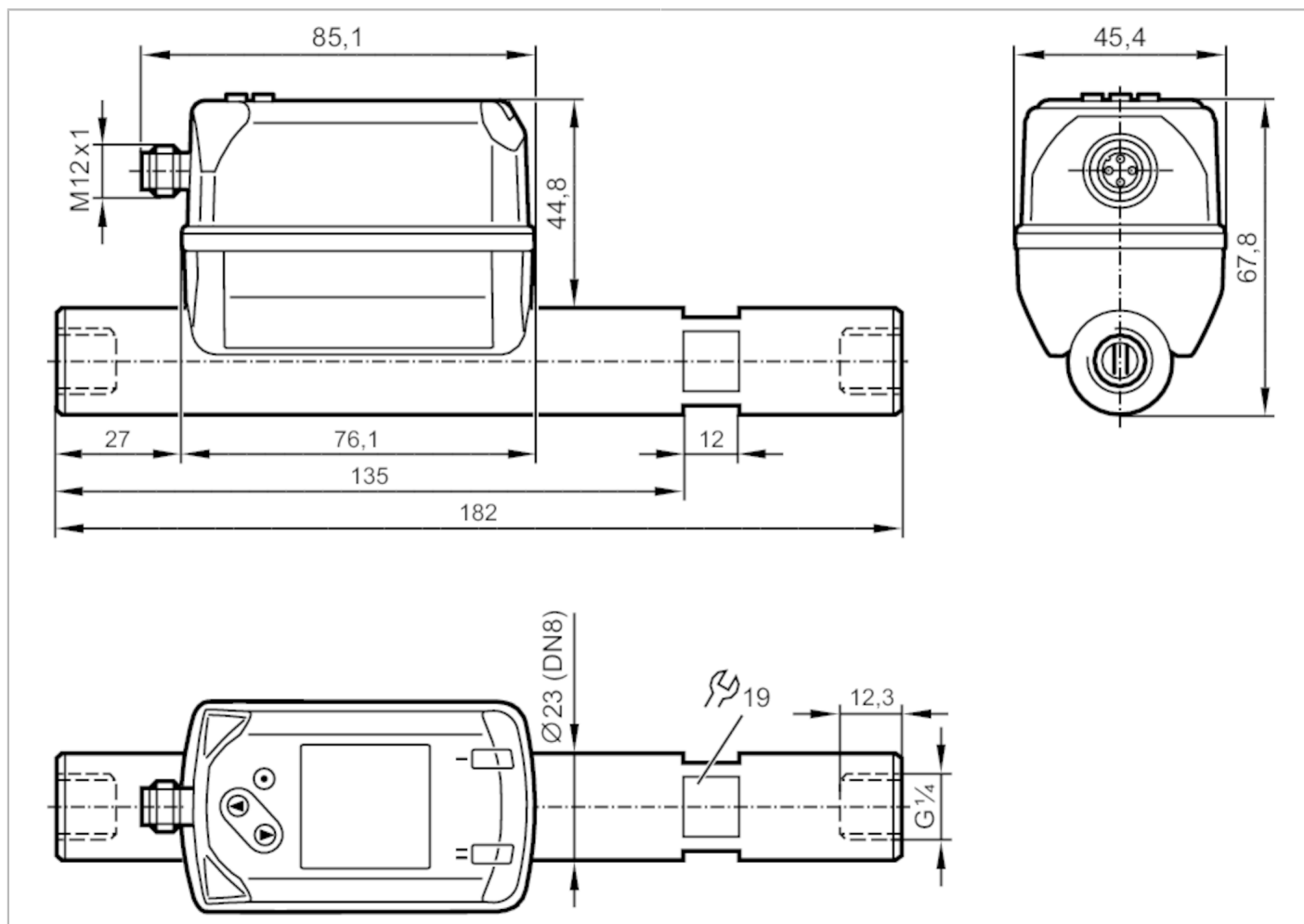


# SD5600



## Счетчик промышленного газа

SDR14DGXFRKG/US-100



Характеристики	
Количество входов и выходов	Количество цифровых выходов: 2; Количество аналоговых выходов: 1
Подключение к процессу	резьбовое соединение G 1/4 DN8
Контроль давления	
Диапазон измерения [bar]	-1...16
Приложение	
Применение	для общепромышленного применения
Среда	аргон (Ar); углекислый газ (CO <sub>2</sub> ); азот (N <sub>2</sub> ); Сжатый воздух
Температура измеряемой среды [°C]	-10...60
Мин. разрывное давление [bar]	64
Мин. разрывное давление [MPa]	6,4
Предел прочности по давлению [bar]	16
Предел прочности по давлению [MPa]	1,6



## Счетчик промышленного газа

SDR14DGXFRKG/US-100

Электронные данные				
Рабочее напряжение	[V]	18...30 DC; (в соответствии с EN 50178 SELV/PELV)		
Потребление тока	[mA]	< 80		
Класс защиты		III		
Защита от переполюсовки		да		
Время задержки включения питания	[s]	1		
Входы/выходы				
Количество входов и выходов		Количество цифровых выходов: 2; Количество аналоговых выходов: 1		
Входы				
Входы		сброс счетчика		
Выходы				
Выходной сигнал		коммутационный сигнал; аналоговый сигнал; импульсный сигнал; IO-Link; (конфигурируемый)		
Электрическое исполнение		PNP/NPN		
Количество цифровых выходов		2		
Функция выходного сигнала		нормально открытый / нормально закрытый; (параметризуемый)		
Макс. падение напряжения коммутационного выхода DC	[V]	2,5		
Постоянный ток нагрузки коммутационного выхода DC	[mA]	150; (на каждый выход)		
Количество аналоговых выходов		1		
Аналоговый выход по току	[mA]	4...20; (масштабируемый)		
Наиб.нагрузка	[Ω]	500		
Импульсный выход		Расходомер		
Защита от короткого замыкания		да		
Тип защиты от короткого замыкания		тактовый		
Защита от перегрузок по току		да		
Диапазон измерения/настройки				
Диапазон измерения		0,8...250 l/min	0,3...82,9 m/s	0,05...15 m³/h
Диапазон индикации		0...300 l/min	0...99,5 m/s	0...18 m³/h
Разрешение		0,2 l/min	0,1 m/s	0,01 m³/h
Точка срабатывания SP		2,2...249,9 l/min	0,7...82,9 m/s	0,13...14,99 m³/h
Точка сброса rP		0,9...248,7 l/min	0,3...82,5 m/s	0,06...14,92 m³/h
Начальная точка аналогового сигнала, ASP		0...200 l/min	0...66,3 m/s	0...12 m³/h
Конечная точка аналогового сигнала, AEP		50...250 l/min	16,6...82,9 m/s	3...15 m³/h
Значение отсечки низкого расхода LFC		0,3...2,7 l/min	0,1...0,9 m/s	0,02...0,16 m³/h
Ширина шага		0,1 l/min	0,1 m/s	0,01 m³/h

# SD5600



## Счетчик промышленного газа

SDR14DGXFRKG/US-100

Контроль давления		
Диапазон измерения	[bar]	-1...16
Диапазон индикации	[bar]	-1...20
Разрешение	[bar]	0,05
Точка срабатывания SP	[bar]	-0,92...16
Точка сброса rP	[bar]	-1...15,92
Аналоговая пусковая точка	[bar]	-1...12,8
Аналоговая конечная точка	[bar]	2,2...16
С шагом в	[bar]	0,01
Контроль моментального расхода		
Диапазон измерения		0...100000000 m <sup>3</sup> 0...353146667,2 scf
Диапазон индикации		0...100000000 m <sup>3</sup> 0...353146667,2 scf
Точка срабатывания SP		0,001...10000000 m <sup>3</sup> 0,05...353146667,2 scf
Значение импульса		0,001...10000000 m <sup>3</sup> 0,05...353146667,2 scf
С шагом в		0,0001 m <sup>3</sup> 0,005 scf
Длина импульса	[s]	0,01...2
Контроль температуры		
Диапазон измерения		-10...60 °C      14...140 °F
Диапазон индикации		-24...74 °C      -11,2...165,2 °F
Разрешение		0,2 °C      0,5 °F
Точка срабатывания SP		-9,7...60 °C      14,6...140 °F
Точка сброса rP		-10...59,7 °C      14...139,4 °F
Аналоговая пусковая точка		-10...46 °C      14...114,8 °F
Аналоговая конечная точка		4...60 °C      39,2...140 °F
С шагом в		0,1 °C      0,1 °F
Точность/ погрешность		
Температурный коэффициент	[1/K]	± 0,07 % MW
Точность (в диапазоне измерения)		± (6 % MW + 0,6 % MEW); при температуре среды 23 °C
Повторяемость		± (0,4 % MW + 0,1 % MEW)
Контроль давления		
Повторяемость	[% от конечного значения]	± 0,2
Отклонение от характеристики	[% от конечного значения]	< ± 0,5; (BFSL = прямая линия наилучшего соответствия)
Наибольший ТК коэффициент диапазона измерений	[% MEW / 10 K]	± 0,3
Наибольший ТК коэффициент нулевой точки	[% MEW / 10 K]	± 0,1
Контроль температуры		
Точность	[K]	± 0,5; (средний поток в пределах диапазона измерения потока)

# SD5600



## Счетчик промышленного газа

SDR14DGXFRKG/US-100

Время реакции		
Время отклика [s]	0,1; (dAP = 0)	
Демпфирование коммутационного выхода dAP [s]	0...5	
Контроль давления		
Время отклика [s]	0,05	
Контроль температуры		
Динамика реакции срабатывания T05 / T09 [s]	T09 = 0,5	
Программное обеспечение / Программирование		
Выбор параметров	гистерезис / окно; нормально открытый / нормально закрытый; токовый/ импульсный выход; дисплей можно вращать и отключить; Дисплей; сумматор	
Интерфейсы		
Коммуникационный интерфейс	IO-Link	
Способ передачи	COM2 (38,4 kBaud)	
IO-Link проверка	1.1	
Стандарт SDCI	IEC 61131-9 CDV	
Профили	Digital Measuring Sensor (0x800A), Identification and Diagnosis (0x4000)	
SIO режим	да	
Нужный тип порта	A	
Аналоговые рабочие данные	8	
Бинарные рабочие данные	2	
Миним.время рабочего цикла [ms]	7,2	
Поддерживаемые DeviceID	Режим работы по умолчанию	ID прибора
		861
Условия эксплуатации		
Температура окружающей среды [°C]	0...60	
Температура хранения [°C]	-20...85	
Макс. допустимая относительная влажность воздуха [%]	90	
Степень защиты	IP 65; IP 67	

# SD5600



## Счетчик промышленного газа

SDR14DGXFRKG/US-100

Испытания / одобрения		
ЭМС	DIN EN 60947-5-9	
	номер модели	003TG
	класс точности	-
	максимально допустимая ошибка	± 7 % FS
	Q (min)	0,05 м³/h (Air)
	Q (t)	-
Сертификат CPA	Q (max)	15 м³/h (Air)
	DIN EN 68000-2-6	5 г (10...2000 Hz)
	MTTF [годы]	183
Вибропрочность	Регистрационный номер UL	I012
	Номер файла UL	E174189
Сертификат UL	Хорошая инженерно-техническая практика; можно использовать для стабильных газов, группа жидкостей 2	
Директива по оборудованию под давлением		

Механические данные		
Вес [g]	558	
Материал	PBT+PC-GF30; PPS GF40; нерж. сталь (1.4301/304); нерж. сталь (1.4305/303); сталь (1.5523) оцинкованный; Латунь (2.0401); FKM	
Материалы корпуса в контакте с изм. средой	EN AW-6082 (алюминий); нерж. сталь (1.4305/303); FKM; керамика стекло обработанное; PPS GF40; Al2O3 (керамика); акрилатный	
Подключение к процессу	резьбовое соединение G 1/4 DN8	

Дисплей / Элементы управления		
Дисплей		Цветной дисплей 1,44", 128 x 128 пикселей 2 x светодиод, жёлтый

Примечания		
Примечания	MW = Измеренное значение	
	MEW = Верхний предел диапазона измерения	
	Стандартные условия: 1013.25 мбар / 15 °C / 0 % относительной влажности	
Упаковочная величина	Для получения информации об установке и работе, пожалуйста, посмотрите инструкции.	
	1 шт.	

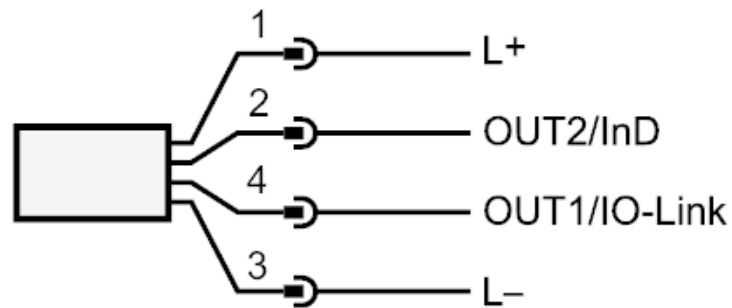
электрическое подключение		
Разъем: 1 x M12		
		



## Счетчик промышленного газа

SDR14DGXFRKG/US-100

### Соединение



OUT1/IO-Link:	Коммутационный выход поток Коммутационный выход температура Коммутационный выход давление Импульсный выход расходомер сигнальный выход счетчик с предварительным набором
OUT2/InD:	Коммутационный выход поток Коммутационный выход температура Коммутационный выход давление Аналоговый выход поток Аналоговый выход температура Аналоговый выход давление сигнальный выход счетчик с предварительным набором Импульсный выход расходомер Вход сброс счетчика