

SD5100



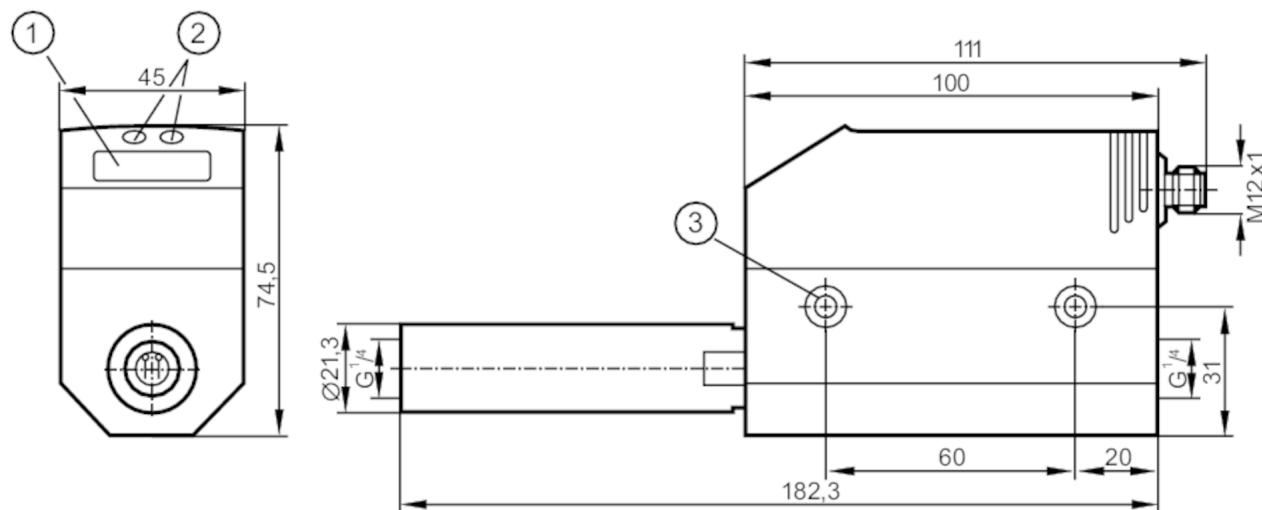
Расходомер газа

SDR14DGXFPKG/US-100

Артикул снят с производства

Альтернативная продукция: SD5600

При выборе альтернативного датчика и принадлежностей обратите внимание на технические параметры, возможны несоответствия!



- 1 буквенно-цифровой дисплей 4-значный
- 2 Кнопки для программирования
- 3 отверстие для крепежных винтов M5



Характеристики

Количество входов и выходов	Количество цифровых выходов: 2; Количество аналоговых выходов: 1	
Подключение к процессу	резьбовое соединение G 1/4 DN8	
Ar		
Диапазон измерения	[m ³ /h]	0,08...24,04
CO ₂		
Диапазон измерения	[m ³ /h]	0,04...14,36
N ₂		
Диапазон измерения	[m ³ /h]	0,04...15

Приложение

Применение	для общепромышленного применения	
Среда	аргон (Ar); углекислый газ (CO ₂); азот (N ₂)	
Температура измеряемой среды	[°C]	0...60
Предел прочности по давлению	[bar]	16
Предел прочности по давлению	[Mpa]	1,6

SD5100



Расходомер газа

SDR14DGXFPKG/US-100

Электронные данные	
Рабочее напряжение [V]	18...30 DC; (в соответствии с EN 50178 SELV/PELV)
Потребление тока [mA]	< 100
Класс защиты	III
Защита от переплюсовки	да
Время задержки включения питания [s]	1
Входы/выходы	
Количество входов и выходов	Количество цифровых выходов: 2; Количество аналоговых выходов: 1
Выходы	
Общее количество выходов	2
Выходной сигнал	коммутационный сигнал; аналоговый сигнал; импульсный сигнал; IO-Link; (конфигурируемый)
Электрическое исполнение	PNP
Количество цифровых выходов	2
Функция выходного сигнала	нормально открытый / нормально закрытый; (параметризуемый)
Макс. падение напряжения коммутационного выхода DC [V]	2
Постоянный ток нагрузки коммутационного выхода DC [mA]	250; (на каждый выход)
Количество аналоговых выходов	1
Аналоговый выход по току [mA]	4...20; (масштабируемый)
Наиб.нагрузка [Ω]	500
Импульсный выход	Расходомер
Защита от короткого замыкания	да
Тип защиты от короткого замыкания	тактовый
Защита от перегрузок по току	да
Диапазон измерения/настройки	
Значение отсечки низкого расхода LFC [m ³ /h]	< 0,26
Динамика измерения	1:300

SD5100



Расходомер газа

SDR14DGXFPKG/US-100

Ar		
Диапазон измерения	[m ³ /h]	0,08...24,04
Диапазон индикации	[m ³ /h]	0...28,84
Разрешение	[m ³ /h]	0,02
Точка срабатывания SP	[m ³ /h]	0,22...24,04
Точка сброса rP	[m ³ /h]	0,12...23,94
Начальная точка аналогового сигнала, ASP	[m ³ /h]	0...19,24
Конечная точка аналогового сигнала, AEP	[m ³ /h]	4,8...24,04
Ширина шага	[m ³ /h]	0,02
CO2		
Диапазон измерения	[m ³ /h]	0,04...14,36
Диапазон индикации	[m ³ /h]	0...17,24
Разрешение	[m ³ /h]	0,02
Точка срабатывания SP	[m ³ /h]	0,14...14,36
Точка сброса rP	[m ³ /h]	0,08...14,3
Начальная точка аналогового сигнала, ASP	[m ³ /h]	0...11,48
Конечная точка аналогового сигнала, AEP	[m ³ /h]	2,88...14,36
Ширина шага	[m ³ /h]	0,02
Контроль моментального расхода		
Значение импульса		0,001...1 000 000 m ³
С шагом в		0,001...1000 m ³
Длина импульса	[s]	0,062...2
N2		
Диапазон измерения	[m ³ /h]	0,04...15
Диапазон индикации	[m ³ /h]	0...18
Разрешение	[m ³ /h]	0,02
Точка срабатывания SP	[m ³ /h]	0,14...15
Точка сброса rP	[m ³ /h]	0,08...14,94
Начальная точка аналогового сигнала, ASP	[m ³ /h]	0...12
Конечная точка аналогового сигнала, AEP	[m ³ /h]	3...15
Ширина шага	[m ³ /h]	0,02

SD5100



Расходомер газа

SDR14DGXFPKG/US-100

Контроль температуры	
Диапазон измерения	[°C] 0...60
Диапазон индикации	[°C] -12...72
Разрешение	[°C] 0,2
Точка срабатывания SP	[°C] 0,4...60
Точка сброса rP	[°C] 0...59,8
Аналоговая пусковая точка	[°C] 0...48
Аналоговая конечная точка	[°C] 12...60
С шагом в	[°C] 0,2

Точность/ погрешность	
Контроль скорости потока	
Воспроизводимость [% от измеряемой величины]	± 1,5
Точность (в диапазоне измерения)	± (6 % MW + 0,6 % MEW); (условия: установка в соответствии с DIN ISO 2533)
Контроль температуры	
Точность	[K] ± 2; (средний поток в пределах диапазона измерения потока)

Время реакции	
Контроль скорости потока	
Время отклика	[s] 0,1; (dAP = 0)
Демпфирование коммутационного выхода dAP в шагах	[s] 0 - 0,2 - 0,4 - 0,6 - 0,8 - 1

Программное обеспечение / Программирование	
Выбор параметров	Контроль скорости потока; расходомер; счетчик с предварительным набором; гистерезис / окно; нормально открытый / нормально закрытый; токовый/ импульсный выход; дисплей можно вращать и отключить; Дисплей; выбор среды

Интерфейсы		
Коммуникационный интерфейс	IO-Link	
Способ передачи	COM2 (38,4 kBaud)	
IO-Link проверка	1.1	
Стандарт SDCI	IEC 61131-9	
Профили	Smart Sensor: Process Data Variable; Device Identification, Device Diagnosis	
SIO режим	да	
Нужный тип порта	A	
Аналоговые рабочие данные	3	
Бинарные рабочие данные	2	
Миним.время рабочего цикла	[ms] 4,1	
Поддерживаемые DeviceID	Режим работы	ID прибора
	по умолчанию	263

SD5100



Расходомер газа

SDR14DGXFPKG/US-100

Условия эксплуатации		
Температура окружающей среды	[°C]	0...60
Температура хранения	[°C]	-20...85
Макс. допустимая относительная влажность воздуха	[%]	90
Степень защиты		IP 65
Испытания / одобрения		
ЭМС	EN 61000-4-2 ESD	4 kV CD / 8 kV AD
	EN 61000-4-3 ВЧ излучение	10 V/m
	EN 61000-4-4 Burst	2 kV
	EN 61000-4-6 ВЧ проводимость	10 V
Сертификат CPA	номер модели	003TG
	класс точности	-
	максимально допустимая ошибка	± 7 % FS
	Q (min)	0,04 m³/h (N2)
		0,04 m³/h (CO2)
		0,08 m³/h (Ar)
	Q (t)	-
	Q (max)	15 m³/h (N2)
		14,36 m³/h (CO2)
		24,04 m³/h (Ar)
Вибропрочность	DIN IEC 68-2-6	5 г (55...2000 Hz)
MTTF	[годы]	227
Директива по оборудованию под давлением	Хорошая инженерно-техническая практика; можно использовать для группы жидкостей 2; группа жидкостей 1 по запросу	
Механические данные		
Вес	[g]	981
Материал	PBT-GF20; PC; PC; нерж. сталь (1.4301/304); FKM	
Материалы корпуса в контакте с изм. средой	нерж. сталь (1.4301/304); керамика стекло обработанное; PEEK; полиэстер; FKM; алюминий анодное оксидирование	
Подключение к процессу	резьбовое соединение G 1/4 DN8	
Дисплей / Элементы управления		
Дисплей	Дисплей	4 x светодиод, зелёный (NI/min, Nm³/h, Nm³, °C)
	Функции дисплея	1 x светодиод, жёлтый
	Состояние выхода	2 x светодиод, жёлтый
	Измеренные значения	буквенно-цифровой дисплей, 4-значный
	программирование	буквенно-цифровой дисплей, 4-значный
Дисплей	NI/min; Nm³/h; Nm³; °C	

SD5100



Расходомер газа

SDR14DGXFPKG/US-100

Примечания

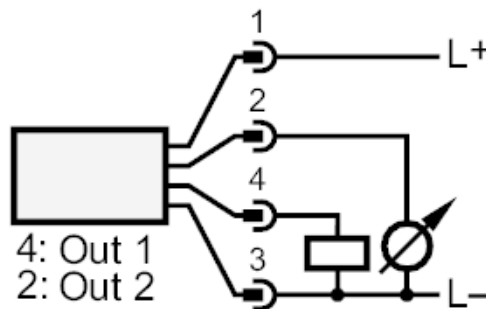
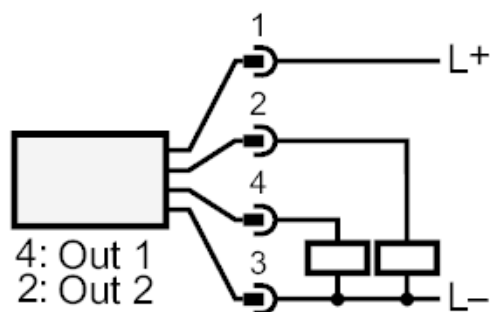
Примечания	MW = Измеренное значение
	MEW = Верхний предел диапазона измерения
	Диапазоны измерений, показаний и настройки применительно к стандартной величине потока согласно DIN ISO 2533.
	Для получения информации об установке и работе, пожалуйста, посмотрите инструкции.
Упаковочная величина	1 шт.

электрическое подключение

Разъем: 1 x M12



Соединение



OUT1:	Коммутационный выход Импульсный выход расходомер сигнальный выход счетчик с предварительным набором
OUT2:	Коммутационный выход Аналоговый выход