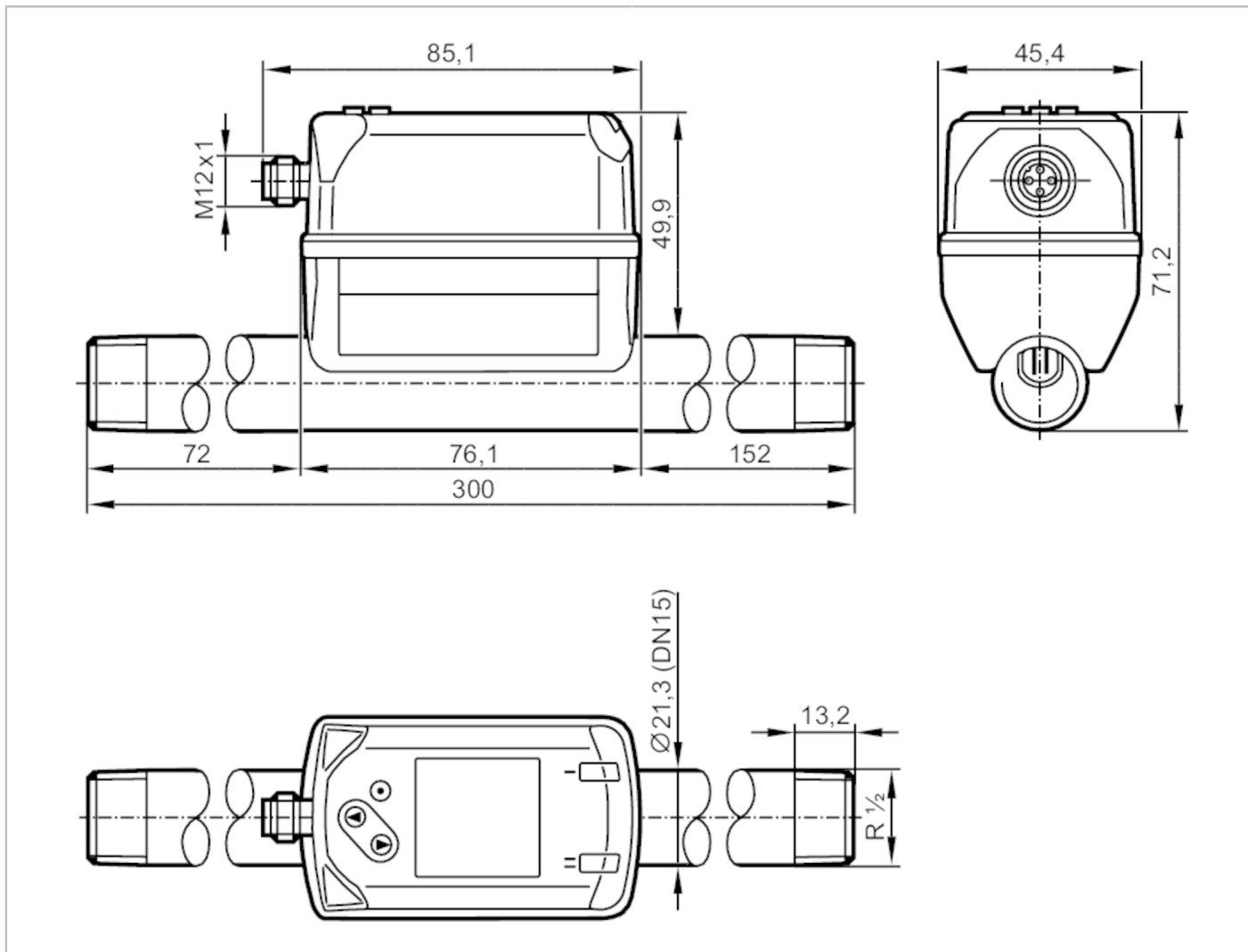


SD6800



Счетчик промышленного газа

SDR12DGXFRKG/US-100



Характеристики	
Количество входов и выходов	Количество цифровых выходов: 2; Количество аналоговых выходов: 1
Подключение к процессу	резьбовое соединение R 1/2 DN15
Контроль давления	
Диапазон измерения [bar]	-1...16
Приложение	
Применение	для общепромышленного применения
Среда	гелий
Температура измеряемой среды [°C]	-10...60
Мин. разрывное давление [bar]	64
Предел прочности по давлению [bar]	16
Предел прочности по давлению [Mpa]	1,6



Счетчик промышленного газа

SDR12DGXFRKG/US-100

Электронные данные				
Рабочее напряжение	[V]	18...30 DC; (в соответствии с EN 50178 SELV/PELV)		
Потребление тока	[mA]	< 80		
Класс защиты		III		
Защита от переплюсовки		да		
Время задержки включения питания	[s]	1		
Входы/выходы				
Количество входов и выходов		Количество цифровых выходов: 2; Количество аналоговых выходов: 1		
Входы				
Входы		сброс счетчика		
Выходы				
Выходной сигнал		коммутационный сигнал; аналоговый сигнал; импульсный сигнал; IO-Link; (конфигурируемый)		
Электрическое исполнение		PNP/NPN		
Количество цифровых выходов		2		
Функция выходного сигнала		нормально открытый / нормально закрытый; (параметризуемый)		
Макс. падение напряжения коммутационного выхода DC	[V]	2,5		
Постоянный ток нагрузки коммутационного выхода DC	[mA]	150; (на каждый выход)		
Количество аналоговых выходов		1		
Аналоговый выход по току	[mA]	4...20; (масштабируемый)		
Наиб.нагрузка	[Ω]	500		
Импульсный выход		Расходомер		
Защита от короткого замыкания		да		
Тип защиты от короткого замыкания		тактовый		
Защита от перегрузок по току		да		
Диапазон измерения/настройки				
Диапазон измерения		1,5...166,5 l/min	0,1...13,3 m/s	0,1...10 m³/h
Диапазон индикации		1,5...200 l/min	0,1...16 m/s	0,1...12 m³/h
Разрешение		1 l/min	0,1 m/s	0,05 m³/h
Точка срабатывания SP		2,7...166,7 l/min	0,2...13,3 m/s	0,16...10 m³/h
Точка сброса rP		1,8...165,8 l/min	0,1...13,2 m/s	0,11...9,95 m³/h
Начальная точка аналогового сигнала, ASP		0...133,3 l/min	0...10,6 m/s	0...8 m³/h
Конечная точка аналогового сигнала, AEP		33,4...166,7 l/min	2,7...13,3 m/s	2...10 m³/h
Значение отсечки низкого расхода LFC		1,3...1,7 l/min	0,1 m/s	0,08...0,1 m³/h
Ширина шага		1 l/min	0,1 m/s	0,01 m³/h



Счетчик промышленного газа

SDR12DGXFRKG/US-100

Контроль давления		
Диапазон измерения [bar]		-1...16
Диапазон индикации [bar]		-1...20
Разрешение [bar]		0,05
Точка срабатывания SP [bar]		-0,92...16
Точка сброса rP [bar]		-1...15,92
Аналоговая пусковая точка [bar]		-1...12,8
Аналоговая конечная точка [bar]		2,2...16
С шагом в [bar]		0,01
Контроль моментального расхода		
Диапазон измерения	0...100000000 m ³	0...353146667,2 scf
Диапазон индикации	0...100000000 m ³	0...353146667,2 scf
Точка срабатывания SP	0,001...10000000 m ³	0,05...353146667,2 scf
Значение импульса	0,001...10000000 m ³	0,05...353146667,2 scf
С шагом в	0,0001 m ³	0,005 scf
Длина импульса [s]		0,002...2
Контроль температуры		
Диапазон измерения	-10...60 °C	14...140 °F
Диапазон индикации	-24...74 °C	-11,2...165,2 °F
Разрешение	0,2 °C	0,5 °F
Точка срабатывания SP	-9,7...60 °C	14,6...140 °F
Точка сброса rP	-10...59,7 °C	14...139,4 °F
Аналоговая пусковая точка	-10...46 °C	14...114,8 °F
Аналоговая конечная точка	4...60 °C	39,2...140 °F
С шагом в	0,1 °C	0,1 °F
Точность/ погрешность		
Температурный коэффициент [1/K]		± 0,07 % MW
Точность (в диапазоне измерения)		± (6 % MW + 0,6 % MEW); при температуре среды 23 °C
Повторяемость		0,8 % MW + 0,2 % MEW
Контроль давления		
Повторяемость [% от конечного значения]		± 0,2
Отклонение от характеристики [% от конечного значения]		< ± 0,5; (BFSL = прямая линия наилучшего соответствия)
Наибольший ТК коэффициент диапазона измерений [% MEW / 10 K]		± 0,15
Наибольший ТК коэффициент нулевой точки [% MEW / 10 K]		± 0,25
Контроль температуры		
Точность [K]		± 0,5; (средний поток в пределах диапазона измерения потока)



Счетчик промышленного газа

SDR12DGXFRKG/US-100

Время реакции		
Время отклика [s]	0,1; (dAP = 0)	
Демпфирование коммутационного выхода dAP [s]	0...5	
Контроль давления		
Время отклика [s]	0,05	
Контроль температуры		
Динамика реакции срабатывания T05 / T09 [s]	T09 = 0,5	
Программное обеспечение / Программирование		
Выбор параметров	гистерезис / окно; нормально открытый / нормально закрытый; токовый/ импульсный выход; дисплей можно вращать и отключить; Дисплей; сумматор	
Интерфейсы		
Коммуникационный интерфейс	IO-Link	
Способ передачи	COM2 (38,4 kBaud)	
IO-Link проверка	1.1	
Стандарт SDCI	IEC 61131-9 CDV	
Профили	Digital Measuring Sensor (0x800A), Identification and Diagnosis (0x4000)	
SIO режим	да	
Нужный тип порта	A	
Аналоговые рабочие данные	8	
Бинарные рабочие данные	2	
Миним.время рабочего цикла [ms]	7,2	
Поддерживаемые DeviceID	Режим работы по умолчанию	ID прибора 1302
Условия эксплуатации		
Температура окружающей среды [°C]	0...60	
Температура хранения [°C]	-20...85	
Макс. допустимая относительная влажность воздуха [%]	90	
Степень защиты	IP 65; IP 67	

SD6800



Счетчик промышленного газа

SDR12DGXFRKG/US-100

Испытания / одобрения		
ЭМС	DIN EN 60947-5-9	
	номер модели	003TG
	класс точности	-
	максимально допустимая ошибка	$\pm 7\%$ FS
	Q (min)	0,1 m ³ /h (He)
	Q (t)	-
Сертификат CPA	Q (max)	10 m ³ /h (He)
	DIN EN 68000-2-6	5 г (10...2000 Hz)
	MTTF [годы]	180
Вибропрочность	Регистрационный номер UL	I012
	Номер файла UL	E174189
Сертификат UL	Хорошая инженерно-техническая практика; можно использовать для стабильных газов, группа жидкостей 2	
Директива по оборудованию под давлением		

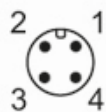
Механические данные		
Вес [g]	715,7	
Материал	PBT+PC-GF30; PPS GF40; нерж. сталь (1.4301/304); нерж. сталь (1.4305/303); сталь (1.5523) оцинкованный; Латунь (2.0401); FKM	
Материалы корпуса в контакте с изм. средой	нерж. сталь (1.4301/304); нерж. сталь (1.4305/303); FKM; керамика стекло обработанное; PPS GF40; Al ₂ O ₃ (керамика); акрилатный	
Подключение к процессу	резьбовое соединение R 1/2 DN15	

Дисплей / Элементы управления		
Дисплей		Цветной дисплей 1,44", 128 x 128 пикселей 2 x светодиод, жёлтый

Примечания		
Примечания	MW = Измеренное значение	
	MEW = Верхний предел диапазона измерения	
	Стандартные условия: 1013.25 мбар / 15 °C / 0 % относительной влажности	
Упаковочная величина	Для получения информации об установке и работе, пожалуйста, посмотрите инструкции.	
	1 шт.	

электрическое подключение

Разъем: 1 x M12

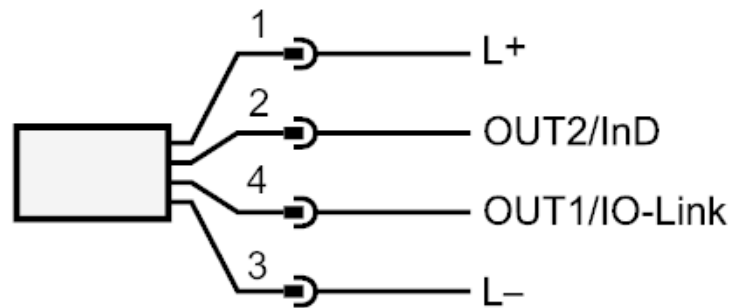




Счетчик промышленного газа

SDR12DGXFRKG/US-100

Соединение



OUT1/IO-Link:	Коммутационный выход поток Коммутационный выход температура Коммутационный выход давление Импульсный выход расходомер сигнальный выход счетчик с предварительным набором
OUT2/InD:	Коммутационный выход поток Коммутационный выход температура Коммутационный выход давление Аналоговый выход поток Аналоговый выход температура Аналоговый выход давление сигнальный выход счетчик с предварительным набором Импульсный выход расходомер Вход сброс счетчика