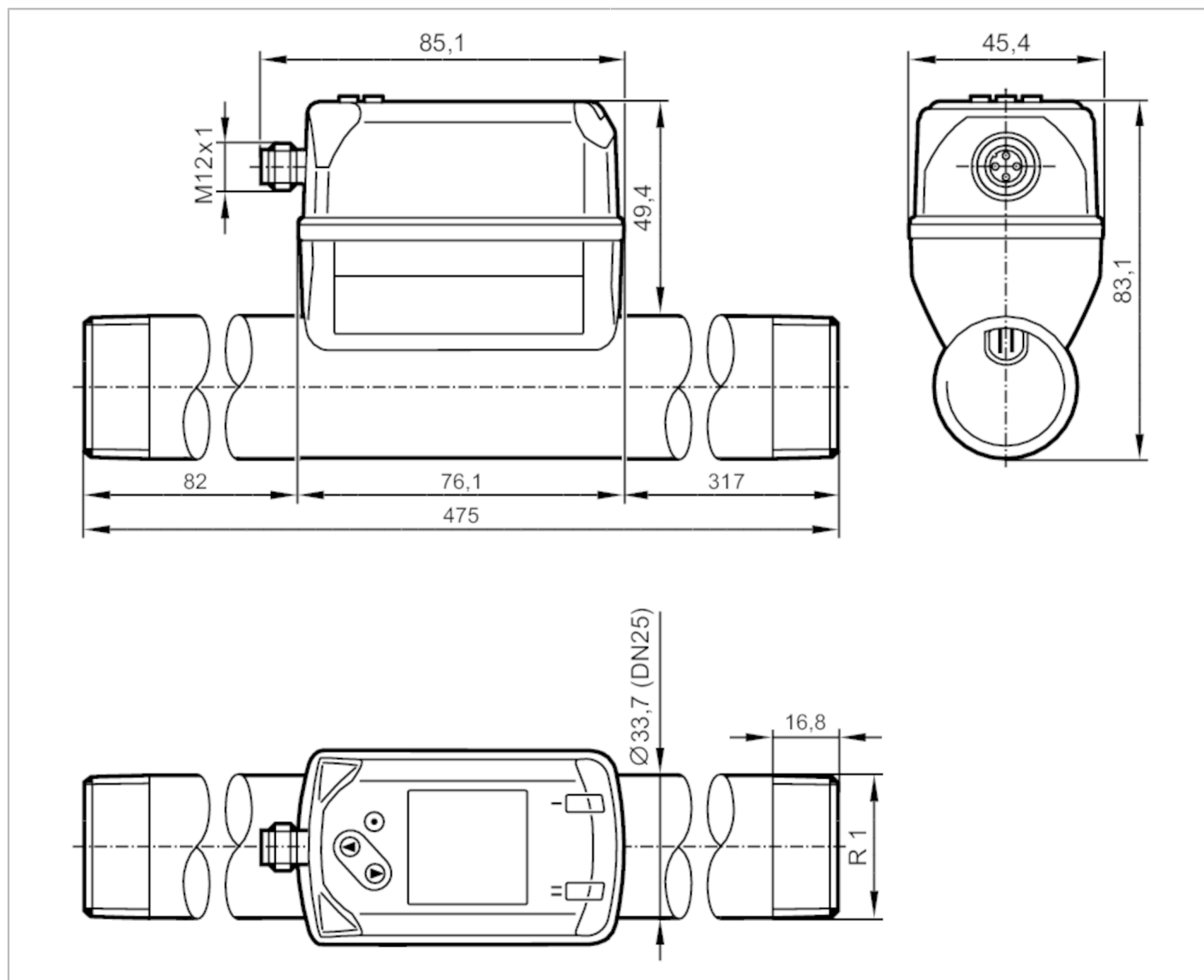


SD8500



Датчик учета расхода сжатого воздуха

SDR11DGXFRKG/US-100



Характеристики

Количество входов и выходов	Количество цифровых выходов: 2; Количество аналоговых выходов: 1
Подключение к процессу	резьбовое соединение R 1 DN25
Контроль давления	
Диапазон измерения [bar]	-1...16



Датчик учета расхода сжатого воздуха

SDR11DGXFRKG/US-100

Приложение	
Применение	для общепромышленного применения
Среда	Сжатый воздух
Температура измеряемой среды [°C]	-10...60
Мин. разрывное давление [bar]	64
Мин. разрывное давление [MPa]	6,4
Предел прочности по давлению [bar]	16
Предел прочности по давлению [Mpa]	1,6
Электронные данные	
Рабочее напряжение [V]	18...30 DC; (в соответствии с EN 50178 SELV/PELV)
Потребление тока [mA]	< 80
Класс защиты	III
Защита от переплюсовки	да
Время задержки включения питания [s]	1
Входы/выходы	
Количество входов и выходов	Количество цифровых выходов: 2; Количество аналоговых выходов: 1
Входы	
Входы	сброс счетчика
Выходы	
Выходной сигнал	коммутационный сигнал; аналоговый сигнал; импульсный сигнал; IO-Link; (конфигурируемый)
Электрическое исполнение	PNP/NPN
Количество цифровых выходов	2
Функция выходного сигнала	нормально открытый / нормально закрытый; (параметризуемый)
Макс. падение напряжения коммутационного выхода DC [V]	2,5
Постоянный ток нагрузки коммутационного выхода DC [mA]	150; (на каждый выход)
Количество аналоговых выходов	1
Аналоговый выход по току [mA]	4...20; (масштабируемый)
Наиб. нагрузка [Ω]	500
Импульсный выход	Расходомер
Защита от короткого замыкания	да
Тип защиты от короткого замыкания	тактовый
Защита от перегрузок по току	да



Датчик учета расхода сжатого воздуха

SDR11DGXFRKG/US-100

Диапазон измерения/настройки			
Диапазон измерения	14...3750 l/min	0,4...103,7 m/s	0,8...225 m ³ /h
Диапазон индикации	0...4500 l/min	0...124,4 m/s	0...270 m ³ /h
Разрешение	2 l/min	0,1 m/s	0,1 m ³ /h
Точка срабатывания SP	32...3749 l/min	0,9...103,7 m/s	1,9...224,9 m ³ /h
Точка сброса rP	14...3730 l/min	0,4...103,2 m/s	0,8...223,8 m ³ /h
Начальная точка аналогового сигнала, ASP	0...3000 l/min	0...83 m/s	0...180 m ³ /h
Конечная точка аналогового сигнала, AEP	750...3750 l/min	20,7...103,7 m/s	45...225 m ³ /h
Значение отсечки низкого расхода LFC	4...40 l/min	0,1...1,1 m/s	0,3...2,4 m ³ /h
Ширина шага	1 l/min	0,1 m/s	0,1 m ³ /h
Контроль давления			
Диапазон измерения [bar]	-1...16		
Диапазон индикации [bar]	-1...20		
Разрешение [bar]	0,05		
Точка срабатывания SP [bar]	-0,92...16		
Точка сброса rP [bar]	-1...15,92		
Аналоговая пусковая точка [bar]	-1...12,8		
Аналоговая конечная точка [bar]	2,2...16		
С шагом в [bar]	0,01		
Контроль моментального расхода			
Диапазон измерения	0...10000000 m ³	0...353146667,2 scf	
Диапазон индикации	0...100000000 m ³	0...353146667,2 scf	
Точка срабатывания SP	0,001...10000000 m ³	0,05...353146667,2 scf	
Значение импульса	0,001...10000000 m ³	0,05...353146667,2 scf	
С шагом в	0,0001 m ³	0,005 scf	
Длина импульса [s]	0,007...2		
Контроль температуры			
Диапазон измерения	-10...60 °C	14...140 °F	
Диапазон индикации	-24...74 °C	-11,2...165,2 °F	
Разрешение	0,2 °C	0,5 °F	
Точка срабатывания SP	-9,7...60 °C	14,6...140 °F	
Точка сброса rP	-10...59,7 °C	14...139,4 °F	
Аналоговая пусковая точка	-10...46 °C	14...114,8 °F	
Аналоговая конечная точка	4...60 °C	39,2...140 °F	
С шагом в	0,1 °C	0,1 °F	
Точность/ погрешность			
Температурный коэффициент [1/K]	± 0,07 % MW		
Точность (в диапазоне измерения)	класс 141: ± (2 % MW + 0,5 % MEW); класс 344: ± (6 % MW + 0,6 % MEW) ; качество воздуха по ISO 8573-1:2010; при температуре среды 23 °C		
Повторяемость	± (0,4 % MW + 0,1 % MEW)		
Контроль давления			
Повторяемость	± 0,2		



Датчик учета расхода сжатого воздуха

SDR11DGXFRKG/US-100

	[% от конечного значения]	
Отклонение от характеристики	[% от конечного значения]	< ± 0,5; (BFSL = прямая линия наилучшего соответствия)
Наибольший ТК коэффициент диапазона измерений	[% MEW / 10 K]	± 0,3
Наибольший ТК коэффициент нулевой точки	[% MEW / 10 K]	± 0,1
Контроль температуры		
Точность	[K]	± 0,5; (средний поток в пределах диапазона измерения потока)
Время реакции		
Время отклика	[s]	0,1; (dAP = 0)
Демпфирование коммутационного выхода dAP	[s]	0...5
Контроль давления		
Время отклика	[s]	0,05
Контроль температуры		
Динамика реакции срабатывания T05 / T09	[s]	T09 = 0,5
Программное обеспечение / Программирование		
Выбор параметров		гистерезис / окно; нормально открытый / нормально закрытый; токовый/ импульсный выход; дисплей можно вращать и отключить; Дисплей; сумматор
Интерфейсы		
Коммуникационный интерфейс		IO-Link
Способ передачи		COM2 (38,4 kBaud)
IO-Link проверка		1.1
Стандарт SDCI		IEC 61131-9 CDV
Профили		Digital Measuring Sensor (0x800A), Identification and Diagnosis (0x4000)
SIO режим		да
Нужный тип порта		A
Аналоговые рабочие данные		8
Бинарные рабочие данные		2
Миним.время рабочего цикла	[ms]	7,2
Поддерживаемые DeviceID	Режим работы по умолчанию	ID прибора
		866

SD8500



Датчик учета расхода сжатого воздуха

SDR11DGXFRKG/US-100

Условия эксплуатации		
Температура окружающей среды	[°C]	0...60
Температура хранения	[°C]	-20...85
Макс. допустимая относительная влажность воздуха	[%]	90
Степень защиты		IP 65; IP 67
Испытания / одобрения		
ЭМС	DIN EN 60947-5-9	
	номер модели	001TG
	класс точности	-
	максимально допустимая ошибка	± 2,5 % FS
	Q (min)	0,8 m³/h
	Q (t)	-
	Q (max)	225 m³/h
Вибропрочность	DIN EN 68000-2-6	5 г (10...2000 Hz)
MTTF	[годы]	183
Сертификат UL	Регистрационный номер UL	I012
	Номер файла UL	E174189
Директива по оборудованию под давлением	Хорошая инженерно-техническая практика; можно использовать для стабильных газов, группа жидкостей 2	
Механические данные		
Вес	[g]	1598,5
Материал	PBT+PC-GF30; PPS GF40; нерж. сталь (1.4301/304); нерж. сталь (1.4305/303); сталь (1.5523) оцинкованный; Латунь (2.0401); FKM	
Материалы корпуса в контакте с изм. средой	нерж. сталь (1.4301/304); нерж. сталь (1.4305/303); FKM; керамика стекло обработанное; PPS GF40; Al2O3 (керамика); акрилатный	
Подключение к процессу	резьбовое соединение R 1 DN25	
Дисплей / Элементы управления		
Дисплей		Цветной дисплей 1,44", 128 x 128 пикселей 2 x светодиод, жёлтый
Примечания		
Примечания	MW = Измеренное значение	
	MEW = Верхний предел диапазона измерения	
	Диапазоны измерений, показаний и настройки применительно к стандартной величине потока согласно DIN ISO 2533.	
	Для получения информации об установке и работе, пожалуйста, посмотрите инструкции.	
Упаковочная величина	1 шт.	
электрическое подключение		
Разъем: 1 x M12		

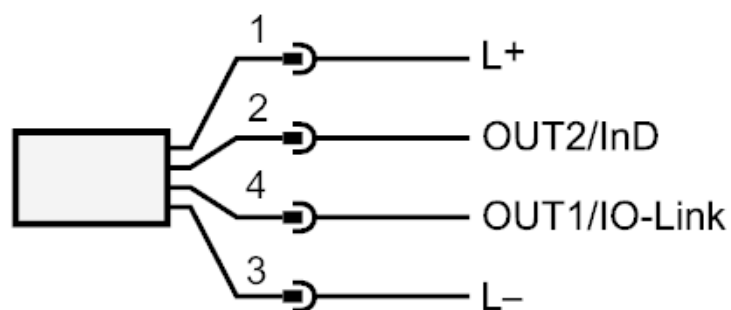


Датчик учета расхода сжатого воздуха

SDR11DGXFRKG/US-100



Соединение



- OUT1/IO-Link:
- Коммутационный выход поток
 - Коммутационный выход температура
 - Коммутационный выход давление
 - Импульсный выход расходомер
 - сигнальный выход счетчик с предварительным набором
- OUT2/InD:
- Коммутационный выход поток
 - Коммутационный выход температура
 - Коммутационный выход давление
 - Аналоговый выход поток
 - Аналоговый выход температура
 - Аналоговый выход давление
 - сигнальный выход счетчик с предварительным набором
 - Импульсный выход расходомер
 - Вход сброс счетчика