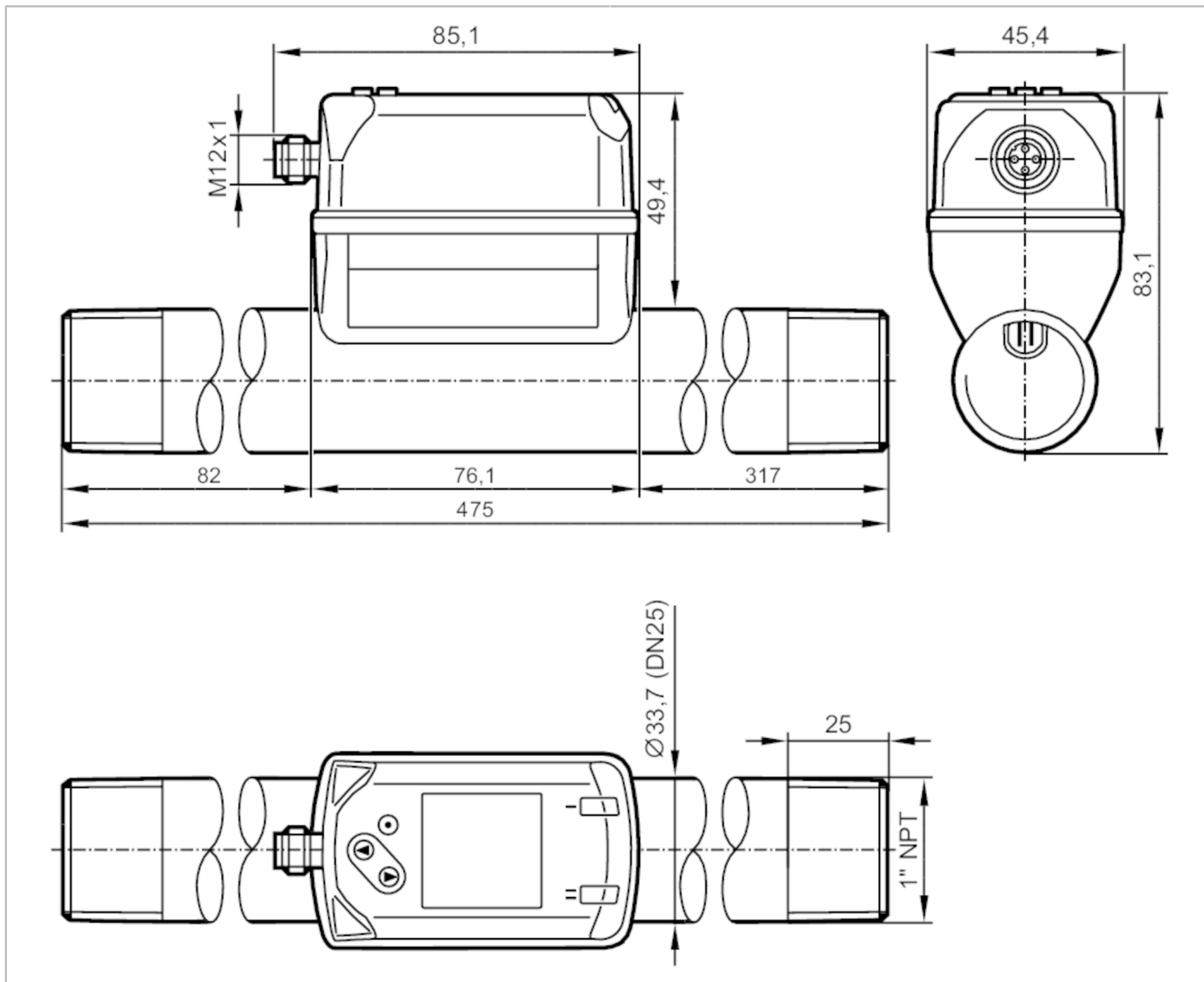


# SD8501



## Датчик учета расхода сжатого воздуха

SDN11DGXFRKG/US-100



Характеристики	
Количество входов и выходов	Количество цифровых выходов: 2; Количество аналоговых выходов: 1
Подключение к процессу	резьбовое соединение 1" NPT DN25
Контроль давления	
Диапазон измерения [psi]	-15...232
Приложение	
Применение	для общепромышленного применения
Среда	Сжатый воздух
Температура измеряемой среды [°C]	-10...60
Мин. разрывное давление [psi]	928
Предел прочности по давлению [psi]	232



## Датчик учета расхода сжатого воздуха

SDN11DGXFRKG/US-100

Электронные данные				
Рабочее напряжение	[V]	18...30 DC; (в соответствии с EN 50178 SELV/PELV)		
Потребление тока	[mA]	< 80		
Класс защиты		III		
Защита от переплюсовки		да		
Время задержки включения питания	[s]	1		
Входы/выходы				
Количество входов и выходов		Количество цифровых выходов: 2; Количество аналоговых выходов: 1		
Входы				
Входы		сброс счетчика		
Выходы				
Выходной сигнал		коммутационный сигнал; аналоговый сигнал; импульсный сигнал; IO-Link; (конфигурируемый)		
Электрическое исполнение		PNP/NPN		
Количество цифровых выходов		2		
Функция выходного сигнала		нормально открытый / нормально закрытый; (параметризуемый)		
Макс. падение напряжения коммутационного выхода DC	[V]	2,5		
Постоянный ток нагрузки коммутационного выхода DC	[mA]	150; (на каждый выход)		
Количество аналоговых выходов		1		
Аналоговый выход по току	[mA]	4...20; (масштабируемый)		
Наиб.нагрузка	[Ω]	500		
Импульсный выход		Расходомер		
Защита от короткого замыкания		да		
Тип защиты от короткого замыкания		тактовый		
Защита от перегрузок по току		да		
Диапазон измерения/настройки				
Диапазон измерения		25...7945 scfh	0,4...132,4 scfm	1,2...340,2 ft/s
Диапазон индикации		0...9535 scfh	0...158,9 scfm	0...408,2 ft/s
Разрешение		5 scfh	0,1 scfm	0,2 ft/s
Точка срабатывания SP		69...7943 scfh	1,1...132,4 scfm	3...340,1 ft/s
Точка сброса rP		30...7904 scfh	0,5...131,7 scfm	1,3...338,4 ft/s
Начальная точка аналогового сигнала, ASP		0...6357 scfh	0...105,9 scfm	0...272,2 ft/s
Конечная точка аналогового сигнала, AEP		1589...7946 scfh	26,5...132,4 scfm	68...340,2 ft/s
Значение отсечки низкого расхода LFC		9...85 scfh	0,2...1,4 scfm	0,4...3,6 ft/s
Ширина шага		1 scfh	0,1 scfm	0,1 ft/s



## Датчик учета расхода сжатого воздуха

SDN11DGXFRKG/US-100

Контроль давления		
Диапазон измерения	[psi]	-15...232
Диапазон индикации	[psi]	-15...290
Разрешение	[psi]	1
Точка срабатывания SP	[psi]	-13...232
Точка сброса rP	[psi]	-15...231
Аналоговая пусковая точка	[psi]	-15...186
Аналоговая конечная точка	[psi]	32...232
С шагом в	[psi]	1
Контроль моментального расхода		
Диапазон измерения		0...100000000 m <sup>3</sup> 0...353146667,2 scf
Диапазон индикации		0...100000000 m <sup>3</sup> 0...353146667,2 scf
Точка срабатывания SP		0,001...10000000 m <sup>3</sup> 0,05...353146667,2 scf
Значение импульса		0,001...10000000 m <sup>3</sup> 0,05...353146667,2 scf
С шагом в		0,0001 m <sup>3</sup> 0,005 scf
Длина импульса	[s]	0,007...2
Контроль температуры		
Диапазон измерения		-10...60 °C      14...140 °F
Диапазон индикации		-24...74 °C      -11,2...165,2 °F
Разрешение		0,2 °C      0,5 °F
Точка срабатывания SP		-9,7...60 °C      14,6...140 °F
Точка сброса rP		-10...59,7 °C      14...139,4 °F
Аналоговая пусковая точка		-10...46 °C      14...114,8 °F
Аналоговая конечная точка		4...60 °C      39,2...140 °F
С шагом в		0,1 °C      0,1 °F
Точность/ погрешность		
Температурный коэффициент	[1/K]	± 0,07 % MW
Точность (в диапазоне измерения)		класс 141: ± (2 % MW + 0,5 % MEW); класс 344: ± (6 % MW + 0,6 % MEW) ; качество воздуха по ISO 8573-1:2010; при температуре среды 73 °F
Повторяемость		± (0,4 % MW + 0,1 % MEW)
Контроль давления		
Повторяемость	[% от конечного значения]	± 0,2
Отклонение от характеристики	[% от конечного значения]	< ± 0,5; (BFSL = прямая линия наилучшего соответствия)
Наибольший ТК коэффициент диапазона измерений	[% MEW / 10 K]	± 0,3
Наибольший ТК коэффициент нулевой точки	[% MEW / 10 K]	± 0,1
Контроль температуры		
Точность	[K]	± 0,5; (средний поток в пределах диапазона измерения потока)



## Датчик учета расхода сжатого воздуха

SDN11DGXFRKG/US-100

Время реакции		
Время отклика	[s]	0,1; (dAP = 0)
Демпфирование коммутационного выхода dAP	[s]	0...5
Контроль давления		
Время отклика	[s]	0,05
Контроль температуры		
Динамика реакции срабатывания T05 / T09	[s]	T09 = 0,5
Программное обеспечение / Программирование		
Выбор параметров	гистерезис / окно; нормально открытый / нормально закрытый; токовый/ импульсный выход; дисплей можно вращать и отключить; Дисплей; сумматор	
Интерфейсы		
Коммуникационный интерфейс	IO-Link	
Способ передачи	COM2 (38,4 kBaud)	
IO-Link проверка	1.1	
Стандарт SDCI	IEC 61131-9 CDV	
Профили	Digital Measuring Sensor (0x800A), Identification and Diagnosis (0x4000)	
SIO режим	да	
Нужный тип порта	A	
Аналоговые рабочие данные	8	
Бинарные рабочие данные	2	
Миним.время рабочего цикла	[ms]	7,2
Поддерживаемые DeviceID	Режим работы по умолчанию	ID прибора 867
Условия эксплуатации		
Температура окружающей среды	[°F]	32...140
Температура хранения	[°C]	-4...185
Макс. допустимая относительная влажность воздуха	[%]	90
Степень защиты	IP 65; IP 67	
Испытания / одобрения		
ЭМС	DIN EN 60947-5-9	
Вибропрочность	DIN EN 68000-2-6	5 г (10...2000 Hz)
MTTF	[годы]	183
Сертификат UL	Регистрационный номер UL	I012
	Номер файла UL	E174189
Директива по оборудованию под давлением	Хорошая инженерно-техническая практика; можно использовать для стабильных газов, группа жидкостей 2	

# SD8501



## Датчик учета расхода сжатого воздуха

SDN11DGXFRKG/US-100

Механические данные	
Вес [g]	1581
Материал	PBT+PC-GF30; PPS GF40; нерж. сталь (1.4301/304); нерж. сталь (1.4305/303); сталь (1.5523) оцинкованный; Латунь (2.0401); FKM
Материалы корпуса в контакте с изм. средой	нерж. сталь (1.4301/304); нерж. сталь (1.4305/303); FKM; керамика стекло обработанное; PPS GF40; Al2O3 (керамика); акрилатный
Подключение к процессу	резьбовое соединение 1" NPT DN25

Дисплеи / Элементы управления	
Дисплей	Цветной дисплей 1,44", 128 x 128 пикселей 2 x светодиод, жёлтый

Примечания	
Примечания	MW = Измеренное значение
	MEW = Верхний предел диапазона измерения
	Диапазоны измерений, показаний и настройки применительно к стандартной величине потока согласно DIN ISO 2533.
	Для получения информации об установке и работе, пожалуйста, посмотрите инструкции.
Упаковочная величина	1 шт.

### электрическое подключение

Разъем: 1 x M12

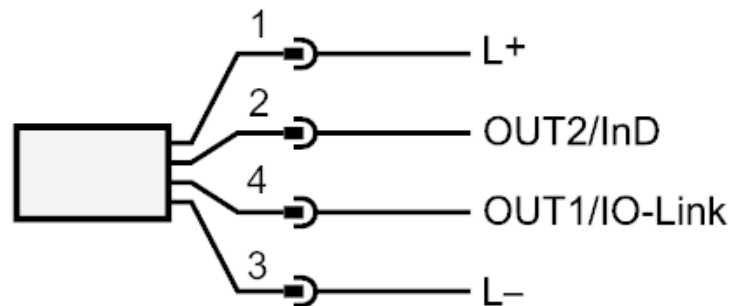




## Датчик учета расхода сжатого воздуха

SDN11DGXFRKG/US-100

### Соединение



OUT1/IO-Link:	Коммутационный выход поток Коммутационный выход температура Коммутационный выход давление Импульсный выход расходомер сигнальный выход счетчик с предварительным набором
OUT2/InD:	Коммутационный выход поток Коммутационный выход температура Коммутационный выход давление Аналоговый выход поток Аналоговый выход температура Аналоговый выход давление сигнальный выход счетчик с предварительным набором Импульсный выход расходомер Вход сброс счетчика