

SD8000



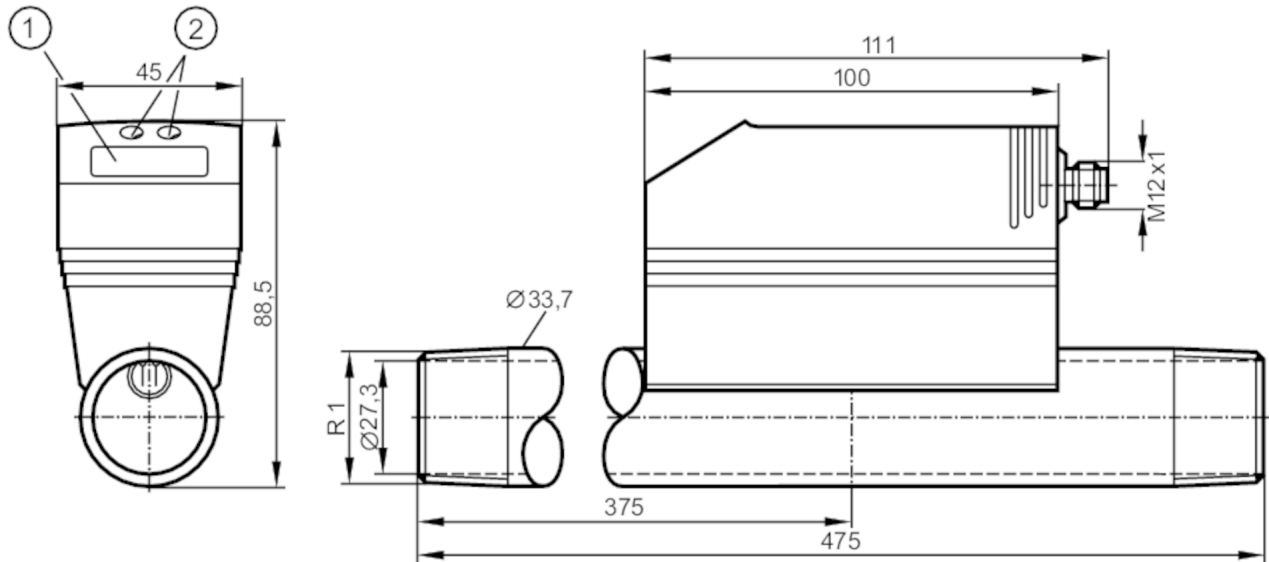
Датчик учета расхода сжатого воздуха

SDR11DGXFPKG/US-100

Артикул снят с производства

Альтернативная продукция: SD8500

При выборе альтернативного датчика и принадлежностей обратите внимание на технические параметры, возможны несоответствия!



- 1 буквенно-цифровой дисплей 4-значный
2 Кнопки для программирования



Характеристики

Количество входов и выходов	Количество цифровых выходов: 2; Количество аналоговых выходов: 1		
Диапазон измерения	13...3750 l/min	0,4...109,2 m/s	0,7...225 m³/h
Подключение к процессу	резьбовое соединение R 1 DN25		

Приложение

Применение	для общепромышленного применения		
Среда	Сжатый воздух		
Примечание к среде	качество воздуха ISO 8573-1		
	класс 141		
	класс 344		
Температура измеряемой среды	[°C]	0...60	
Предел прочности по давлению	[bar]	16	
Предел прочности по давлению	[Mpa]	1,6	



Датчик учета расхода сжатого воздуха

SDR11DGXFPKG/US-100

Электронные данные			
Рабочее напряжение [V]	18...30 DC; (в соответствии с EN 50178 SELV/PELV)		
Потребление тока [mA]	< 110		
Класс защиты	III		
Защита от переплюсовки	да		
Время задержки включения питания [s]	1		
Входы/выходы			
Количество входов и выходов	Количество цифровых выходов: 2; Количество аналоговых выходов: 1		
Выходы			
Общее количество выходов	2		
Выходной сигнал	коммутационный сигнал; аналоговый сигнал; импульсный сигнал; IO-Link; (конфигурируемый)		
Электрическое исполнение	PNP		
Количество цифровых выходов	2		
Функция выходного сигнала	нормально открытый / нормально закрытый; (параметризуемый)		
Макс. падение напряжения коммутационного выхода DC [V]	2		
Постоянный ток нагрузки коммутационного выхода DC [mA]	250; (на каждый выход)		
Количество аналоговых выходов	1		
Аналоговый выход по току [mA]	4...20; (масштабируемый)		
Наиб.нагрузка [Ω]	500		
Импульсный выход	Расходомер		
Защита от короткого замыкания	да		
Тип защиты от короткого замыкания	тактовый		
Защита от перегрузок по току	да		
Диапазон измерения/настройки			
Диапазон измерения	13...3750 l/min	0,4...109,2 m/s	0,7...225 m³/h
Диапазон индикации	0...4500 l/min	0...131 m/s	0...270 m³/h
Точка срабатывания SP	30...3750 l/min	0,9...109,2 m/s	1,8...225 m³/h
Точка сброса rP	12...3732 l/min	0,4...108,7 m/s	0,7...223,9 m³/h
Начальная точка аналогового сигнала, ASP	0...2813 l/min	0...81,9 m/s	0...168,8 m³/h
Конечная точка аналогового сигнала, AEP	937...3750 l/min	27,3...109,2 m/s	56,2...225 m³/h
Ширина шага	1 l/min	0,1 m/s	0,1 m³/h
Контроль моментального расхода			
Значение импульса	0,003...3000000 m³		
С шагом в	0,001 m³		
Длина импульса [s]	0,02...2		



Датчик учета расхода сжатого воздуха

SDR11DGXFPKG/US-100

Контроль температуры		
Диапазон измерения	[°C]	0...60
Диапазон индикации	[°C]	-12...72
Точность/ погрешность		
Контроль скорости потока		
Воспроизводимость		± 1,5
	[% от измеряемой величины]	
Точность (в диапазоне измерения)		± (3 % MW + 0,3 % MEW) / ± (6 % MW + 0,6 % MEW); (класс 141 /; класс 344; условия: установка в соответствии с DIN ISO 2533; установка в трубах: DN25)
Контроль температуры		
Точность	[K]	± 2; (средний поток в пределах диапазона измерения потока)
Время реакции		
Контроль скорости потока		
Время отклика	[s]	0,1; (dAP = 0)
Демпфирование коммутационного выхода dAP в шагах	[s]	0 - 0,2 - 0,4 - 0,6 - 0,8 - 1
Программное обеспечение / Программирование		
Выбор параметров	Контроль скорости потока; расходомер; счетчик с предварительным набором; Контроль температуры; гистерезис / окно; нормально открытый / нормально закрытый; токовый/импульсный выход; дисплей можно вращать и отключить; Дисплей; сумматор	
Интерфейсы		
Коммуникационный интерфейс	IO-Link	
Способ передачи	COM2 (38,4 kBaud)	
IO-Link проверка	1.1	
Стандарт SDCI	IEC 61131-9 CDV	
Профили	нет	
SIO режим	да	
Нужный тип порта	A	
Аналоговые рабочие данные	3	
Бинарные рабочие данные	2	
Миним.время рабочего цикла	[ms]	4,1
Поддерживаемые DeviceID	Режим работы по умолчанию	ID прибора 267
Условия эксплуатации		
Температура окружающей среды	[°C]	0...60
Температура хранения	[°C]	-20...85
Макс. допустимая относительная влажность воздуха	[%]	90
Степень защиты		IP 65

SD8000



Датчик учета расхода сжатого воздуха

SDR11DGXFPKG/US-100

Испытания / одобрения		
ЭМС	DIN EN 61000-6-2	
	DIN EN 61000-6-3	
Сертификат CPA	номер модели	002TG
	класс точности	-
	максимально допустимая ошибка	$\pm 4\%$ FS
	Q (min)	0,7 m ³ /h
	Q (t)	-
	Q (max)	225 m ³ /h
Вибропрочность	DIN EN 68000-2-6	5 г (55...2000 Hz)
MTTF [годы]	227	
Директива по оборудованию под давлением	Хорошая инженерно-техническая практика; можно использовать для группы жидкостей 2; группа жидкостей 1 по запросу	

Механические данные		
Вес [g]	2029	
Материал	PBT-GF20; NBR; PC; нерж. сталь (1.4301/304); PTFE (тефлон); латунь (покрытие); FKM; алюминий с порошковым покрытием	
Материалы корпуса в контакте с изм. средой	нерж. сталь (1.4301/304); FKM; керамика стекло обработанное; PEEK GF30; полиэстер; алюминий	
Подключение к процессу	резьбовое соединение R 1 DN25	

Дисплеи / Элементы управления		
Дисплей	Дисплей	5 x светодиод, зелёный (NI/min, Nm ³ /h, Nm/s, Nm ³ , °C)
	Функции дисплея	1 x светодиод, зелёный
	Состояние выхода	2 x светодиод, жёлтый
	Измеренные значения	буквенно-цифровой дисплей, 4-значный
	программирование	буквенно-цифровой дисплей, 4-значный

Примечания		
Примечания	MW = Измеренное значение	
	MEW = Верхний предел диапазона измерения	
	Диапазоны измерений, показаний и настройки применительно к стандартной величине потока согласно DIN ISO 2533.	
	Для получения информации об установке и работе, пожалуйста, посмотрите инструкции.	
Упаковочная величина	1 шт.	

электрическое подключение

Разъем: 1 x M12

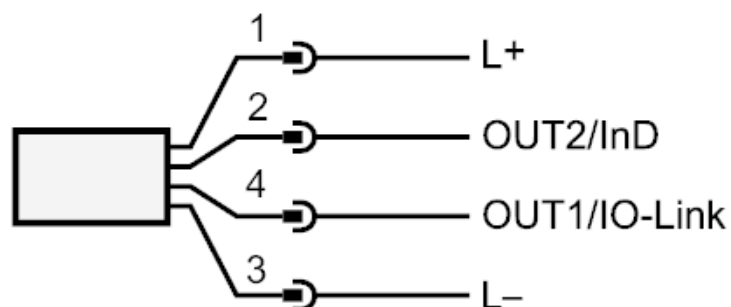




Датчик учета расхода сжатого воздуха

SDR11DGXFPKG/US-100

Соединение



OUT1/IO-Link: Коммутационный выход Контроль моментального расхода

Импульсный выход расходомер

сигнальный выход счетчик с предварительным набором

OUT2/InD: Коммутационный выход Контроль моментального расхода / Контроль температуры

Аналоговый выход Контроль моментального расхода / Контроль температуры

Вход сброс счетчика