

SD8001



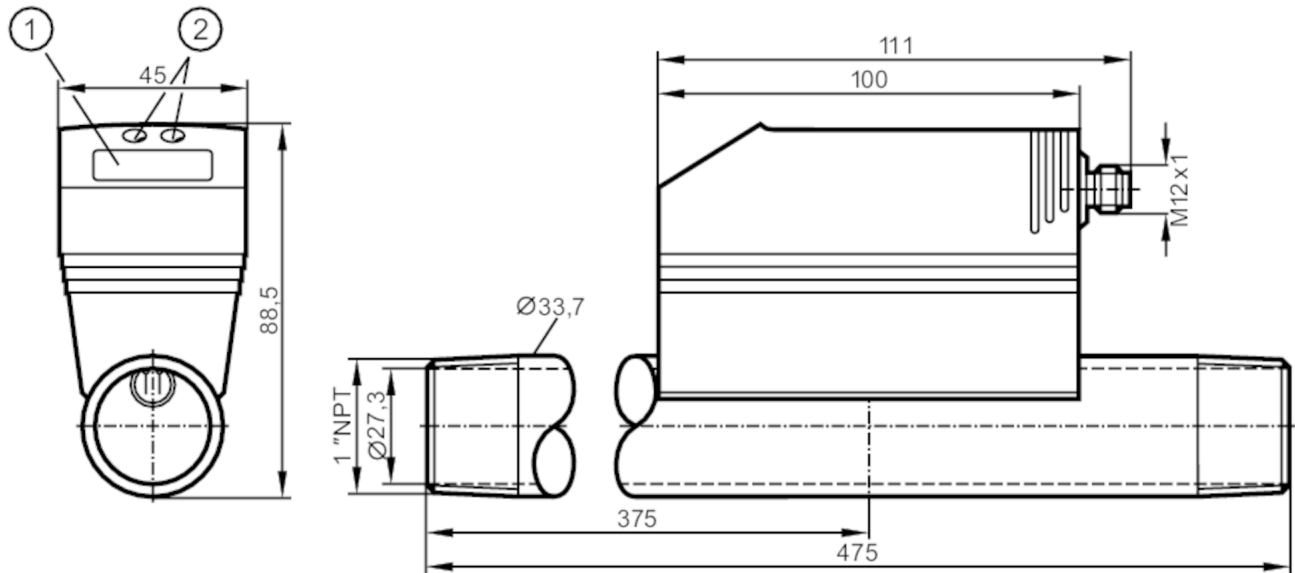
Датчик учета расхода сжатого воздуха

SDN11DGXFPKG/US-100

Артикул снят с производства

Альтернативная продукция: SD8501

При выборе альтернативного датчика и принадлежностей обратите внимание на технические параметры, возможны несоответствия!



- 1 буквенно-цифровой дисплей 4-значный
2 Кнопки для программирования



Характеристики

Количество входов и выходов	Количество цифровых выходов: 2; Количество аналоговых выходов: 1	
Диапазон измерения	30...7946 scfh	1...132,4 scfm
Подключение к процессу	резьбовое соединение 1" NPT DN25	

Приложение

Применение	для общепромышленного применения	
Среда	Сжатый воздух	
Примечание к среде	качество воздуха ISO 8573-1	
	класс 141	
	класс 344	
Температура измеряемой среды	[°F]	32...140
Предел прочности по давлению	[bar]	16
Предел прочности по давлению	[psi]	232
MAWP (для применения в соответствии с CRN)	[bar]	16



Датчик учета расхода сжатого воздуха

SDN11DGXFPKG/US-100

Электронные данные		
Рабочее напряжение [V]	19...30 DC; (в соответствии с EN 50178 SELV/PELV)	
Потребление тока [mA]	< 100	
Класс защиты	III	
Защита от переплюсовки	да	
Время задержки включения питания [s]	0,5	
Входы/выходы		
Количество входов и выходов	Количество цифровых выходов: 2; Количество аналоговых выходов: 1	
Выходы		
Общее количество выходов	2	
Выходной сигнал	коммутационный сигнал; аналоговый сигнал; импульсный сигнал; (конфигурируемый)	
Электрическое исполнение	PNP	
Количество цифровых выходов	2	
Функция выходного сигнала	нормально открытый / нормально закрытый; (параметризуемый)	
Макс. падение напряжения коммутационного выхода DC [V]	2	
Постоянный ток нагрузки коммутационного выхода DC [mA]	250; (на каждый выход)	
Количество аналоговых выходов	1	
Аналоговый выход по току [mA]	4...20; (масштабируемый)	
Наиб.нагрузка [Ω]	500	
Импульсный выход	Расходомер	
Защита от короткого замыкания	да	
Тип защиты от короткого замыкания	тактовый	
Защита от перегрузок по току	да	
Диапазон измерения/настройки		
Диапазон измерения	30...7946 scfh	1...132,4 scfm
Диапазон индикации	0...9535 scfh	0...158,9 scfm
Точка срабатывания SP	70...7945 scfh	1,2...132,4 scfm
Точка сброса rP	30...7905 scfh	0,5...131,7 scfm
Начальная точка аналогового сигнала, ASP	0...5960 scfh	0...99,3 scfm
Конечная точка аналогового сигнала, AEP	1985...7945 scfh	33,1...132,4 scfm
Ширина шага	5 scfh	0,1 scfm
Контроль моментального расхода		
Значение импульса	0,120...4 000 000 scf	
С шагом в	0,020...1000 scf	
Длина импульса [s]	0,045...2	



Датчик учета расхода сжатого воздуха

SDN11DGXFPKG/US-100

Контроль температуры		
Диапазон измерения	[°F]	32...140
Диапазон индикации	[°F]	32...140
Точность/ погрешность		
Контроль скорости потока		
Воспроизводимость		± 1,5
	[% от измеряемой величины]	
Точность (в диапазоне измерения)		± (3 % MW + 0,3 % MEW) / ± (6 % MW + 0,6 % MEW); (класс 141 /; класс 344; условия: установка в соответствии с DIN ISO 2533; установка в трубах: DN25)
Контроль температуры		
Точность	[K]	± 2; (средний поток в пределах диапазона измерения потока)
Время реакции		
Контроль скорости потока		
Время отклика	[s]	0,1; (dAP = 0)
Демпфирование коммутационного выхода dAP в шагах	[s]	0 - 0,2 - 0,4 - 0,6 - 0,8 - 1
Программное обеспечение / Программирование		
Выбор параметров		Контроль скорости потока; расходомер; счетчик с предварительным набором; гистерезис / окно; нормально открытый / нормально закрытый; токовый/импульсный выход; дисплей можно вращать и отключить; Дисплей
Условия эксплуатации		
Температура окружающей среды	[°F]	32...140
Температура хранения	[°F]	-4...185
Макс. допустимая относительная влажность воздуха	[%]	90
Степень защиты		IP 65
Испытания / одобрения		
ЭМС		DIN EN 61000-6-2
		DIN EN 61000-6-3
Вибропрочность		DIN EN 68000-2-6
MTTF	[годы]	227
Директива по оборудованию под давлением		Хорошая инженерно-техническая практика; можно использовать для группы жидкостей 2; группа жидкостей 1 по запросу
Механические данные		
Вес	[g]	1979,5
Материал		PBT-GF20; NBR; PC; нерж. сталь (1.4306 / 304L); PTFE (тефлон); латунь (покрытие); алюминий с порошковым покрытием
Материалы корпуса в контакте с изм. средой		нерж. сталь (1.4306 / 304L); FKM; керамика стекло обработанное; PEEK GF30; полиэстер; алюминий
Подключение к процессу		резьбовое соединение 1" NPT DN25

SD8001



Датчик учета расхода сжатого воздуха

SDN11DGXFPKG/US-100

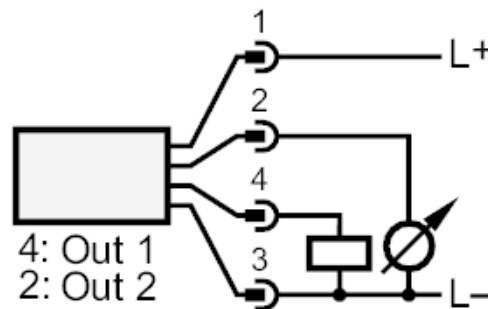
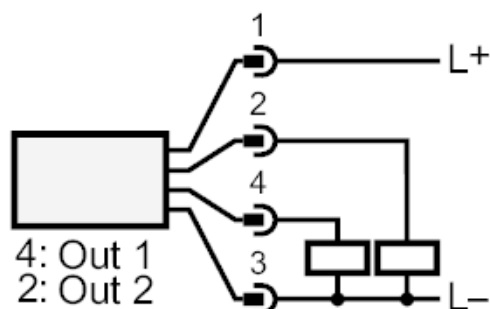
Дисплеи / Элементы управления		
Дисплей	Дисплей	4 x светодиод, зелёный (scfm, scfh, scf, °F)
	Функции дисплея	1 x светодиод, жёлтый
	Состояние выхода	2 x светодиод, жёлтый
	Измеренные значения	буквенно-цифровой дисплей, 4-значный
	программирование	буквенно-цифровой дисплей, 4-значный
Примечания		
Примечания	scf = стандартный кубический фут	
	scfh = стандартный кубический фут в час	
	scfm = стандартный кубический фут в минуту	
	MW = Измеренное значение	
	MEW = Верхний предел диапазона измерения	
Диапазоны измерений, показаний и настройки применительно к стандартной величине потока согласно DIN ISO 2533.		
Для получения информации об установке и работе, пожалуйста, посмотрите инструкции.		
Упаковочная величина	1 шт.	

электрическое подключение

Разъем: 1 x M12



Соединение



- OUT1: Коммутационный выход
Импульсный выход расходомер
сигнальный выход счетчик с предварительным набором
- OUT2: Коммутационный выход
Аналоговый выход