

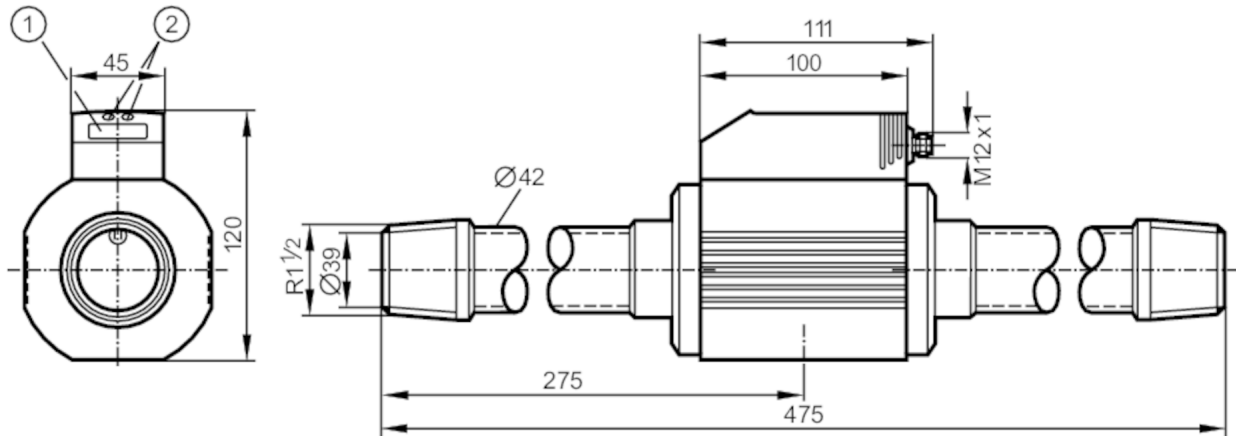
Датчик учета расхода сжатого воздуха

SDR32DGXFPKG/US-100

Артикул снят с производства

Альтернативная продукция: SD9500

При выборе альтернативного датчика и принадлежностей обратите внимание на технические параметры, возможны несоответствия!



- 1 буквенно-цифровой дисплей 4-значный
2 Кнопки для программирования



Характеристики

Количество входов и выходов	Количество цифровых выходов: 2; Количество аналоговых выходов: 1		
Диапазон измерения	20...6835 l/min	0,3...95,3 m/s	1,5...410 m ³ /h
Подключение к процессу	резьбовое соединение R 1 1/2 DN40		

Приложение

Применение	для общепромышленного применения		
Среда	Сжатый воздух		
Примечание к среде	качество воздуха ISO 8573-1		
	класс 141		
	класс 344		
Температура измеряемой среды	[°C]	0...60	
Предел прочности по давлению	[bar]	16	
Предел прочности по давлению	[Mpa]	1,6	

Электронные данные

Рабочее напряжение	[V]	18...30 DC; (в соответствии с EN 50178 SELV/PELV)	
Потребление тока	[mA]	< 110	
Класс защиты		III	
Защита от переплюсовки		да	
Время задержки включения питания	[s]	1	



Датчик учета расхода сжатого воздуха

SDR32DGXFPKG/US-100

Входы/выходы			
Количество входов и выходов	Количество цифровых выходов: 2; Количество аналоговых выходов: 1		
Выходы			
Общее количество выходов	2		
Выходной сигнал	коммутационный сигнал; аналоговый сигнал; импульсный сигнал; IO-Link; (конфигурируемый)		
Электрическое исполнение	PNP		
Количество цифровых выходов	2		
Функция выходного сигнала	нормально открытый / нормально закрытый; (параметризуемый)		
Макс. падение напряжения коммутационного выхода DC [V]	2		
Постоянный ток нагрузки коммутационного выхода DC [mA]	250; (на каждый выход)		
Количество аналоговых выходов	1		
Аналоговый выход по току [mA]	4...20; (масштабируемый)		
Наиб.нагрузка [Ω]	500		
Импульсный выход	Расходомер		
Защита от короткого замыкания	да		
Тип защиты от короткого замыкания	тактовый		
Защита от перегрузок по току	да		
Диапазон измерения/настройки			
Диапазон измерения	20...6835 l/min	0,3...95,3 m/s	1,5...410 m³/h
Диапазон индикации	0...8200 l/min	0...114,4 m/s	0...492 m³/h
Точка срабатывания SP	55...6835 l/min	0,8...95,3 m/s	3,5...410 m³/h
Точка сброса rP	20...6800 l/min	0,3...94,8 m/s	1,5...408 m³/h
Начальная точка аналогового сигнала, ASP	0...5125 l/min	0...71,5 m/s	0...307,5 m³/h
Конечная точка аналогового сигнала, AEP	1710...6835 l/min	23,8...95,3 m/s	102,5...410 m³/h
Ширина шага	5 l/min	0,1 m/s	0,5 m³/h
Контроль моментального расхода			
Значение импульса	0,005...4 000 000 m³		
С шагом в	0,001 m³		
Длина импульса [s]	0,018...2		
Контроль температуры			
Диапазон измерения [°C]	0...60		
Диапазон индикации [°C]	-12...72		
Точность/ погрешность			
Контроль скорости потока			
Воспроизводимость	± 1,5		



Датчик учета расхода сжатого воздуха

SDR32DGXFPKG/US-100

	[% от измеряемой величины]	
Точность (в диапазоне измерения)		$\pm (3 \% MW + 0,3 \% MEW) / \pm (6 \% MW + 0,6 \% MEW)$; (класс 141 /; класс 344; условия: установка в соответствии с DIN ISO 2533; установка в трубах: DN40)
Контроль температуры		
Точность	[K]	± 2 ; (средний поток в пределах диапазона измерения потока)
Время реакции		
Контроль скорости потока		
Время отклика	[s]	0,1; (dAP = 0)
Демпфирование коммутационного выхода dAP в шагах	[s]	0 - 0,2 - 0,4 - 0,6 - 0,8 - 1
Программное обеспечение / Программирование		
Выбор параметров		Контроль скорости потока; расходомер; счетчик с предварительным набором; Контроль температуры; гистерезис / окно; нормально открытый / нормально закрытый; токовый/импульсный выход; дисплей можно вращать и отключить; Дисплей; сумматор
Интерфейсы		
Коммуникационный интерфейс		IO-Link
Способ передачи		COM2 (38,4 kBaud)
IO-Link проверка		1.1
Стандарт SDCI		IEC 61131-9 CDV
Профили		нет
SIO режим		да
Нужный тип порта		A
Аналоговые рабочие данные		3
Бинарные рабочие данные		2
Миним.время рабочего цикла	[ms]	4,1
Поддерживаемые DeviceID	Режим работы по умолчанию	ID прибора 269
Условия эксплуатации		
Температура окружающей среды	[°C]	0...60
Температура хранения	[°C]	-20...85
Макс. допустимая относительная влажность воздуха	[%]	90
Степень защиты		IP 65



Датчик учета расхода сжатого воздуха

SDR32DGXFPKG/US-100

Испытания / одобрения		
ЭМС	DIN EN 61000-6-2	
	DIN EN 61000-6-3	
Сертификат CPA	номер модели	002TG
	класс точности	-
	максимально допустимая ошибка	± 4 % FS
	Q (min)	1,4 m³/h
	Q (t)	-
	Q (max)	410 m³/h
Вибропрочность	DIN EN 68000-2-6	5 г (55...2000 Hz)
MTTF	[годы]	227
Директива по оборудованию под давлением	Хорошая инженерно-техническая практика; можно использовать для группы жидкостей 2; группа жидкостей 1 по запросу	

Механические данные		
Вес	[g]	4004
Материал	PBT-GF20; NBR; PC; нерж. сталь (1.4301/304); PTFE (тефлон); латунь (покрытие); алюминий с порошковым покрытием	
Материалы корпуса в контакте с изм. средой	нерж. сталь (1.4301/304); FKM; керамика стекло обработанное; PEEK GF30; полиэстер; алюминий	
Подключение к процессу	резьбовое соединение R 1 1/2 DN40	

Дисплеи / Элементы управления		
Дисплей	Дисплей	5 x светодиод, зелёный (NI/min, Nm³/h, Nm/s, Nm³, °C)
	Функции дисплея	1 x светодиод, зелёный
	Состояние выхода	2 x светодиод, жёлтый
	Измеренные значения	буквенно-цифровой дисплей, 4-значный
	программирование	буквенно-цифровой дисплей, 4-значный

Примечания		
Примечания	MW = Измеренное значение	
	MEW = Верхний предел диапазона измерения	
	Диапазоны измерений, показаний и настройки применительно к стандартной величине потока согласно DIN ISO 2533.	
	Для получения информации об установке и работе, пожалуйста, посмотрите инструкции.	
Упаковочная величина	1 шт.	

электрическое подключение

Разъем: 1 x M12

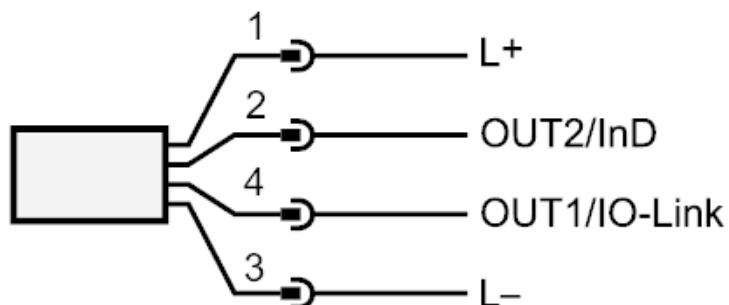




Датчик учета расхода сжатого воздуха

SDR32DGXFPKG/US-100

Соединение



OUT1/IO-Link: Коммутационный выход Контроль моментального расхода

Импульсный выход расходомер

сигнальный выход счетчик с предварительным набором

OUT2/InD: Коммутационный выход Контроль моментального расхода / Контроль температуры

Аналоговый выход Контроль моментального расхода / Контроль температуры

Вход сброс счетчика