



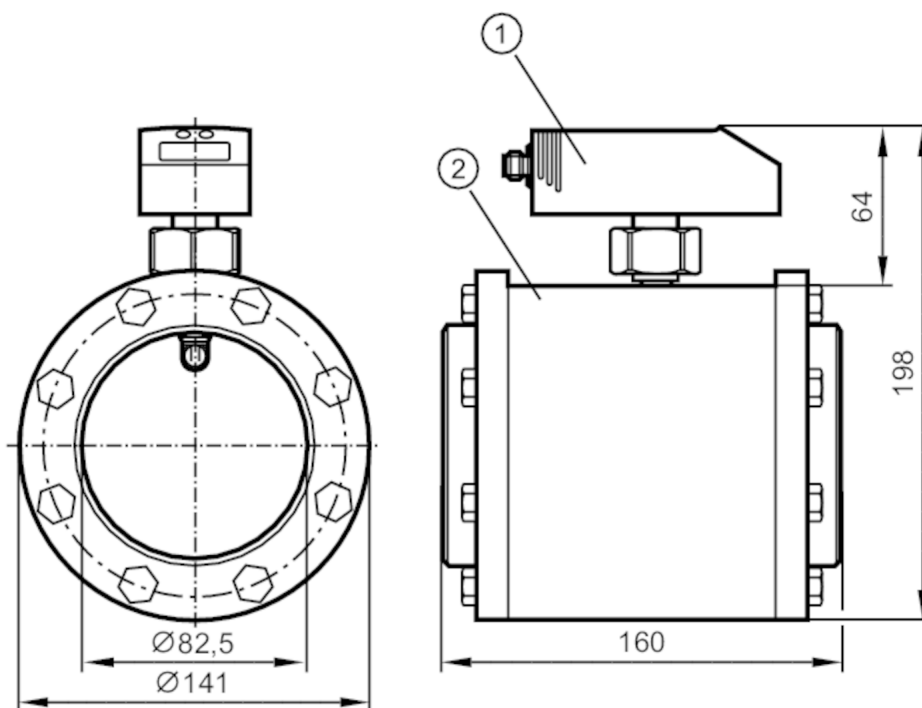
Датчик учета расхода сжатого воздуха

SDG3"/METRIS PB DN80

Артикул снят с производства

Альтернативная продукция: SDG450

При выборе альтернативного датчика и принадлежностей обратите внимание на технические параметры, возможны несоответствия!



- 1 датчик потока
2 Трубная секция



Характеристики

Количество входов и выходов	Количество цифровых выходов: 2; Количество аналоговых выходов: 1
Диапазон измерения [m ³ /h]	9...2750
Подключение к процессу	фланец DN80 в соответствии с: DIN 2448

Приложение

Применение	Суммирующая функция
Среда	Сжатый воздух
Примечание к среде	качество воздуха ISO 8573-1
	класс 141
	класс 344
Температура измеряемой среды [°C]	0...60
Предел прочности по давлению [bar]	16
Предел прочности по давлению [Mpa]	1,6



Датчик учета расхода сжатого воздуха

SDG3"/METRIS PB DN80

Электронные данные		
Рабочее напряжение	[V]	19...30 DC
Потребление тока	[mA]	< 100
Класс защиты		III
Защита от переплюсовки		да
Время задержки включения питания	[s]	0,5
Входы/выходы		
Количество входов и выходов		Количество цифровых выходов: 2; Количество аналоговых выходов: 1
Выходы		
Общее количество выходов		2
Выходной сигнал		коммутационный сигнал; аналоговый сигнал; импульсный сигнал; (конфигурируемый)
Электрическое исполнение		PNP
Количество цифровых выходов		2
Функция выходного сигнала		нормально открытый / нормально закрытый; (параметризуемый)
Макс. падение напряжения коммутационного выхода DC	[V]	2
Постоянный ток нагрузки коммутационного выхода DC	[mA]	250; (на каждый выход)
Количество аналоговых выходов		1
Аналоговый выход по току	[mA]	4...20; (масштабируемый)
Наиб.нагрузка	[Ω]	500
Импульсный выход		Расходомер
Защита от короткого замыкания		да
Тип защиты от короткого замыкания		тактовый
Защита от перегрузок по току		да
Диапазон измерения/настройки		
Диапазон измерения	[m ³ /h]	9...2750
Диапазон индикации	[m ³ /h]	0...3300
Контроль моментального расхода		
Значение импульса		1 Nm ³
Длина импульса	[s]	0,1
Точность/ погрешность		
Контроль скорости потока		
Точность (в диапазоне измерения)		± (3 % MW + 0,3 % MEW) / ± (6 % MW + 0,6 % MEW); (класс 141 I; класс 344)
Время реакции		
Контроль скорости потока		
Время отклика	[s]	0,1; (dAP = 0)



Датчик учета расхода сжатого воздуха

SDG3"/METRIS PB DN80

Условия эксплуатации		
Температура окружающей среды	[°C]	0...60
Температура хранения	[°C]	-20...85
Макс. допустимая относительная влажность воздуха	[%]	90
Степень защиты		IP 65

Испытания / одобрения		
ЭМС	EN 61000-4-2 ESD	4 kV CD / 8 kV AD
	EN 61000-4-3 ВЧ излучение	10 V/m
	EN 61000-4-4 Burst	2 kV
	EN 61000-4-6 ВЧ проводимость	10 V
Вибропрочность	DIN IEC 68-2-6	5 г (55...2000 Hz)
MTTF	[годы]	214

Механические данные		
Вес	[g]	11625
Материал		PBT-GF20; PC; PC; нерж. сталь (1.4301/304); FKM; Трубная секция: сталь гальванизованный
Материалы корпуса в контакте с изм. средой		нерж. сталь (1.4401 / 316); нерж. сталь (1.4301/304); керамика стекло обработанное; РЕЕК; полиэстер; FKM; алюминий анодное оксидирование; Трубная секция: сталь гальванизованный
Подключение к процессу		фланец DN80 в соответствии с: DIN 2448

Примечания		
Примечания		MW = Измеренное значение
		MEW = Верхний предел диапазона измерения
		Диапазоны измерений, показаний и настройки применительно к стандартной величине потока согласно DIN ISO 2533.
		Для получения информации об установке и работе, пожалуйста, посмотрите инструкции.
Упаковочная величина		1 шт.

электрическое подключение

Разъем: 1 x M12



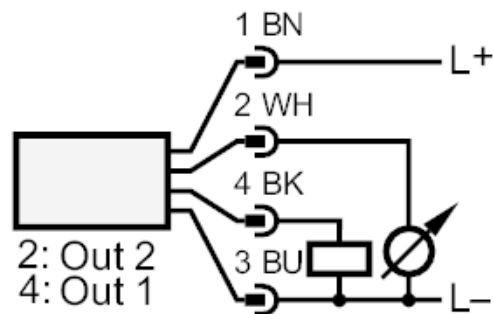
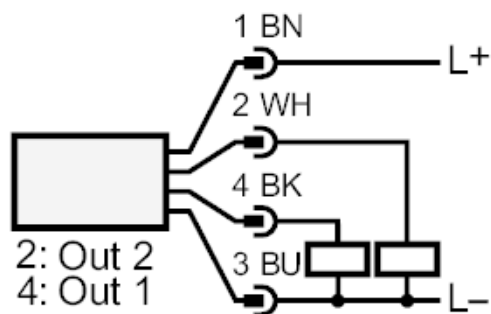
SDG080



Датчик учета расхода сжатого воздуха

SDG3"/METRIS PB DN80

Соединение



- OUT1: Коммутационный выход
Импульсный выход расходомер
- OUT2: Коммутационный выход
Вход сброс счетчика
Аналоговый выход