

SDG152



Датчик учета расхода сжатого воздуха

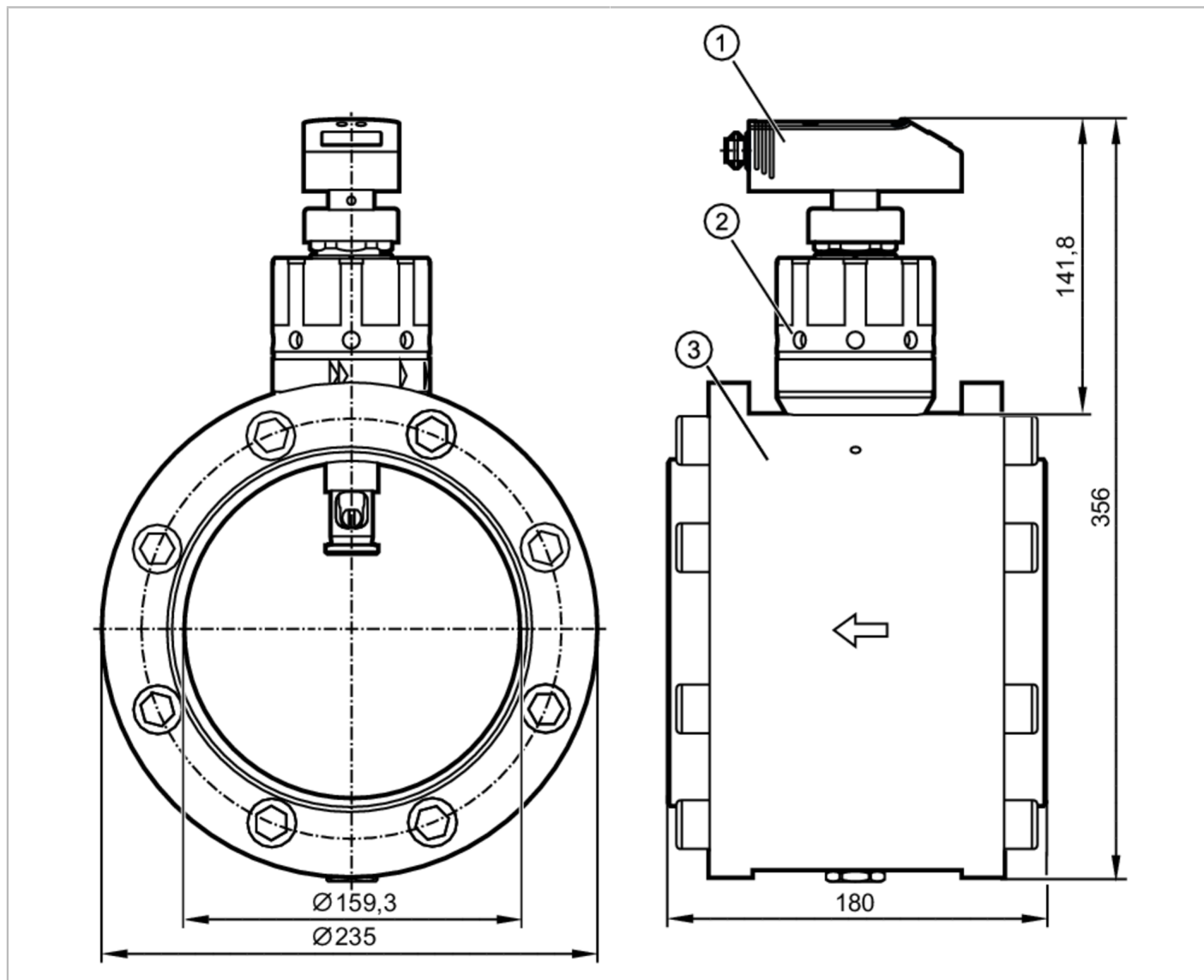
SDG6"/METRIS PB DN150 LM

Артикул снят с производства

Альтернативная продукция: SDG750

При выборе альтернативного датчика и принадлежностей обратите внимание на технические параметры, возможны несоответствия!

обратите внимание, что датчики с датой производства до 2010 года имеют другую окружность болтов



Характеристики

Количество входов и выходов

Количество цифровых выходов: 2; Количество аналоговых выходов: 1

Диапазон измерения [m³/h]

33...10000

Подключение к процессу

фланец DN150 в соответствии с: DIN 2448



Датчик учета расхода сжатого воздуха

SDG6"/METRIS PB DN150 LM

Приложение	
Применение	Суммирующая функция
Среда	Сжатый воздух
Примечание к среде	качество воздуха ISO 8573-1
	класс 141
	класс 344
Температура измеряемой среды [°C]	0...60
Предел прочности по давлению [bar]	16
Предел прочности по давлению [Mpa]	1,6
Электронные данные	
Рабочее напряжение [V]	19...30 DC
Потребление тока [mA]	< 100
Класс защиты	III
Защита от переполюсовки	да
Время задержки включения питания [s]	0,5
Входы/выходы	
Количество входов и выходов	Количество цифровых выходов: 2; Количество аналоговых выходов: 1
Выходы	
Общее количество выходов	2
Выходной сигнал	коммутационный сигнал; аналоговый сигнал; импульсный сигнал; (конфигурируемый)
Электрическое исполнение	PNP
Количество цифровых выходов	2
Функция выходного сигнала	нормально открытый / нормально закрытый; (параметризуемый)
Макс. падение напряжения коммутационного выхода DC [V]	2
Постоянный ток нагрузки коммутационного выхода DC [mA]	250; (на каждый выход)
Количество аналоговых выходов	1
Аналоговый выход по току [mA]	4...20; (масштабируемый)
Наиб.нагрузка [Ω]	500
Импульсный выход	Расходомер
Защита от короткого замыкания	да
Тип защиты от короткого замыкания	тактовый
Защита от перегрузок по току	да
Диапазон измерения/настройки	
Диапазон измерения [m³/h]	33...10000
Диапазон индикации [m³/h]	0...12000



Датчик учета расхода сжатого воздуха

SDG6"/METRIS PB DN150 LM

Контроль моментального расхода		
Значение импульса		10 Nm ³
Длина импульса	[s]	0,1
Точность/ погрешность		
Контроль скорости потока		
Точность (в диапазоне измерения)		$\pm (3 \% MW + 0,3 \% MEW) / \pm (6 \% MW + 0,6 \% MEW)$; (класс 141 /; класс 344)
Время реакции		
Контроль скорости потока		
Время отклика	[s]	0,1; (dAP = 0)
Условия эксплуатации		
Температура окружающей среды	[°C]	0...60
Температура хранения	[°C]	-20...85
Макс. допустимая относительная влажность воздуха	[%]	90
Степень защиты		IP 65
Испытания / одобрения		
ЭМС	EN 61000-4-2 ESD	4 kV CD / 8 kV AD
	EN 61000-4-3 ВЧ излучение	10 V/m
	EN 61000-4-4 Burst	2 kV
	EN 61000-4-6 ВЧ проводимость	10 V
Вибропрочность	DIN IEC 68-2-6	5 г (55...2000 Hz)
MTTF	[годы]	214
Механические данные		
Вес	[g]	29029
Материал		PBT-GF20; PC; PC; нерж. сталь (1.4301/304); FKM; Трубная секция: сталь гальванизированный
Материалы корпуса в контакте с изм. средой		нерж. сталь (1.4401 / 316); нерж. сталь (1.4301/304); керамика стекло обработанное; PEEK; полиэстер; FKM; алюминий анодное оксидирование; сталь гальванизированный
Подключение к процессу		фланец DN150 в соответствии с: DIN 2448
Примечания		
Примечания		MW = Измеренное значение
		MEW = Верхний предел диапазона измерения
		Диапазоны измерений, показаний и настройки применительно к стандартной величине потока согласно DIN ISO 2533.
		Для получения информации об установке и работе, пожалуйста, посмотрите инструкции.
Упаковочная величина		1 шт.
электрическое подключение		
Разъем: 1 x M12		

SDG152

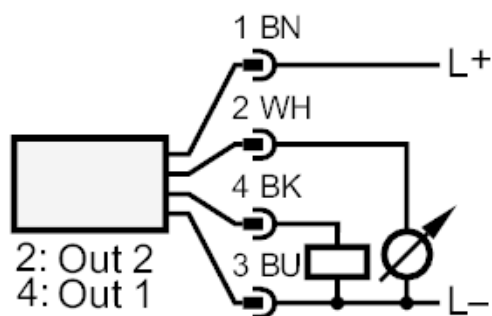
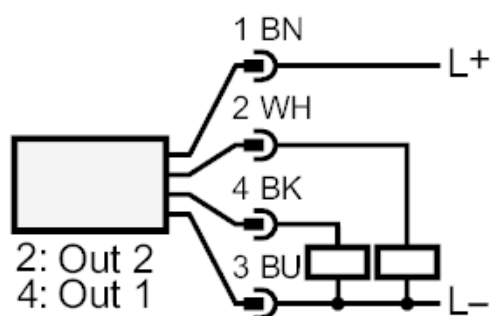


Датчик учета расхода сжатого воздуха

SDG6"/METRIS PB DN150 LM



Соединение



- OUT1: Коммутационный выход
Импульсный выход расходомер
- OUT2: Коммутационный выход
Вход сброс счетчика
Аналоговый выход