

# SDG202



## Датчик учета расхода сжатого воздуха

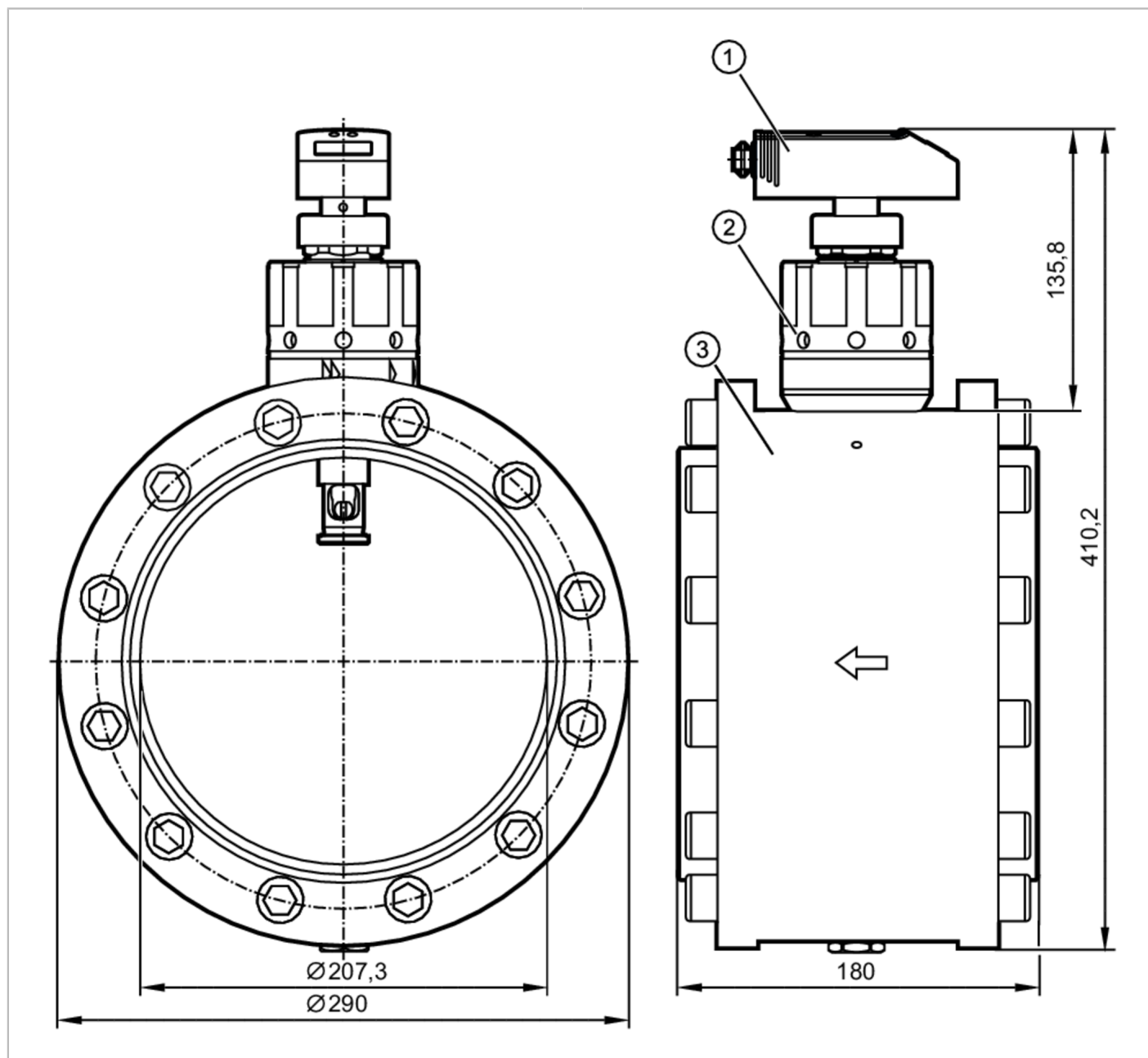
SDG8"(DN200)metris PB DN200 LM

Артикул снят с производства

Альтернативная продукция: SDG850

При выборе альтернативного датчика и принадлежностей обратите внимание на технические параметры, возможны несоответствия!

обратите внимание, что датчики с датой производства до 2010 года имеют другую окружность болтов





## Датчик учета расхода сжатого воздуха

SDG8"(DN200)metris PB DN200 LM

Характеристики	
Количество входов и выходов	Количество цифровых выходов: 2; Количество аналоговых выходов: 1
Диапазон измерения [m³/h]	58...17500
Подключение к процессу	фланец DN200 в соответствии с: DIN 2448
Приложение	
Применение	Суммирующая функция
Среда	Сжатый воздух
Примечание к среде	качество воздуха ISO 8573-1
	класс 141
	класс 344
Температура измеряемой среды [°C]	0...60
Предел прочности по давлению [bar]	16
Предел прочности по давлению [Mpa]	1,6
Электронные данные	
Рабочее напряжение [V]	19...30 DC
Потребление тока [mA]	< 100
Класс защиты	III
Защита от переплюсовки	да
Время задержки включения питания [s]	0,5
Входы/выходы	
Количество входов и выходов	Количество цифровых выходов: 2; Количество аналоговых выходов: 1



## Датчик учета расхода сжатого воздуха

SDG8"(DN200)metris PB DN200 LM

Выходы	
Общее количество выходов	2
Выходной сигнал	коммутационный сигнал; аналоговый сигнал; импульсный сигнал; (конфигурируемый)
Электрическое исполнение	PNP
Количество цифровых выходов	2
Функция выходного сигнала	нормально открытый / нормально закрытый; (параметризуемый)
Макс. падение напряжения коммутационного выхода DC [V]	2
Постоянный ток нагрузки коммутационного выхода DC [mA]	250; (на каждый выход)
Количество аналоговых выходов	1
Аналоговый выход по току [mA]	4...20; (масштабируемый)
Наиб.нагрузка [Ω]	500
Импульсный выход	Расходомер
Защита от короткого замыкания	да
Тип защиты от короткого замыкания	тактовый
Защита от перегрузок по току	да
Диапазон измерения/настройки	
Диапазон измерения [m <sup>3</sup> /h]	58...17500
Диапазон индикации [m <sup>3</sup> /h]	0...21000
Контроль моментального расхода	
Значение импульса	10 Nm <sup>3</sup>
Длина импульса [s]	0,1
Точность/ погрешность	
Контроль скорости потока	
Точность (в диапазоне измерения)	± (3 % MW + 0,3 % MEW) / ± (6 % MW + 0,6 % MEW); (класс 141 I; класс 344)
Время реакции	
Контроль скорости потока	
Время отклика [s]	0,1; (dAP = 0)
Условия эксплуатации	
Температура окружающей среды [°C]	0...60
Температура хранения [°C]	-20...85
Макс. допустимая относительная влажность воздуха [%]	90
Степень защиты	IP 65

# SDG202



## Датчик учета расхода сжатого воздуха

SDG8"(DN200)metris PB DN200 LM

Испытания / одобрения		
ЭМС	EN 61000-4-2 ESD	4 kV CD / 8 kV AD
	EN 61000-4-3 ВЧ излучение	10 V/m
	EN 61000-4-4 Burst	2 kV
	EN 61000-4-6 ВЧ проводимость	10 V
Вибропрочность	DIN IEC 68-2-6	5 г (55...2000 Hz)
MTTF	[годы]	214

Механические данные		
Вес	[g]	37951
Материал	PBT-GF20; PC; PC; нерж. сталь (1.4301/304); FKM; Трубная секция: сталь гальванизированный	
Материалы корпуса в контакте с изм. средой	нерж. сталь (1.4401 / 316); нерж. сталь (1.4301/304); керамика стекло обработанное; PEEK; полиэстер; FKM; алюминий анодное оксидирование; сталь гальванизированный	
Подключение к процессу	фланец DN200 в соответствии с: DIN 2448	

Примечания		
Примечания	MW = Измеренное значение	
	MEW = Верхний предел диапазона измерения	
	Диапазоны измерений, показаний и настройки применительно к стандартной величине потока согласно DIN ISO 2533.	
	Для получения информации об установке и работе, пожалуйста, посмотрите инструкции.	
Упаковочная величина	1 шт.	

### электрическое подключение

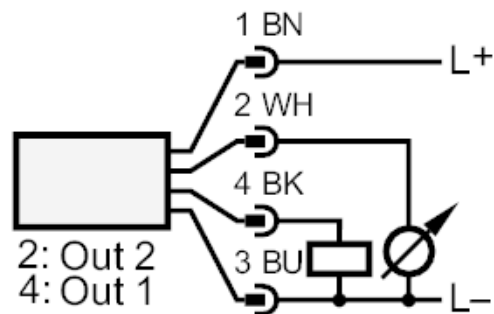
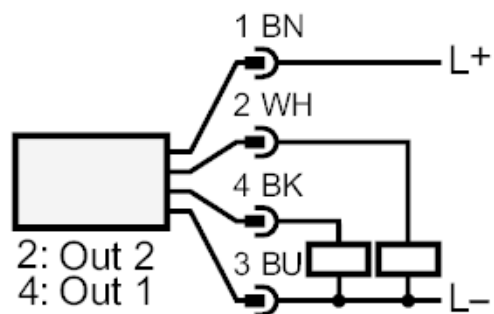
Разъем: 1 x M12



## Датчик учета расхода сжатого воздуха

SDG8"(DN200)metris PB DN200 LM

### Соединение



OUT1:	Коммутационный выход Импульсный выход расходомер
OUT2:	Коммутационный выход Вход сброс счетчика Аналоговый выход