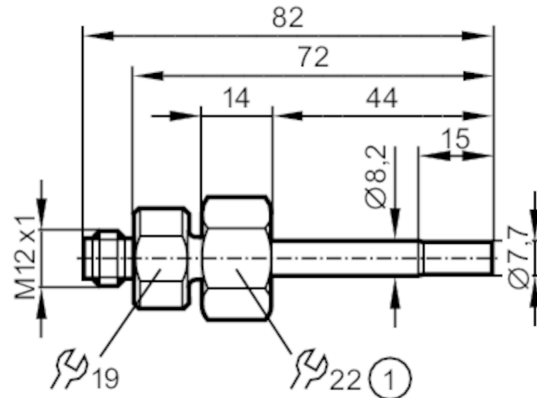




## Датчик потока для подключения к оценочной электронике

SFD10ABB /US-100



Характеристики	
Длина зонда L [mm]	45
Подключение к процессу	M18 x 1,5 внутренняя резьба
Приложение	
Применение	большой диапазон температур
Среда	Жидкие среды; Газы
Температура измеряемой среды [°C]	-25...80
Предел прочности по давлению [bar]	30
Жидкие среды	
Применение	большой диапазон температур
Температура измеряемой среды [°C]	-25...80
Газы	
Температура измеряемой среды [°C]	-25...80
Электронные данные	
Подключение к вторичному преобразователю	VS3000
Диапазон измерения/настройки	
Длина зонда L [mm]	45
Жидкие среды	
Настройка параметров в пределах [cm/s]	3...300
Макс. чувствительность [cm/s]	3...60
Газы	
Настройка параметров в пределах [cm/s]	200...3000
Макс. чувствительность [cm/s]	200...800



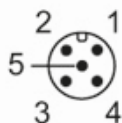
## Датчик потока для подключения к оценочной электронике

SFD10ABB /US-100

Точность/ погрешность		
Макс.температурный градиент (скорость изменения темп. среды)	[K/min]	300
Время реакции		
Время отклика	[s]	1...10
Жидкие среды		
Время отклика	[s]	1...10
Газы		
Время отклика	[s]	1...10
Условия эксплуатации		
Степень защиты		IP 67
Испытания / одобрения		
Ударопрочность	DIN IEC 68-2-27	40 г (11 ms)
Вибропрочность	DIN IEC 68-2-6	10 г (55...2000 Hz)
MTTF	[годы]	8213
Механические данные		
Вес	[g]	87,5
Корпус		Датчик потока подходящий для адаптера
Материал		нерж. сталь (1.4404 / 316L)
Материалы корпуса в контакте с изм. средой		нерж. сталь (1.4404 / 316L); O-кольцо: FKM 80 Shore A
Подключение к процессу		M18 x 1,5 внутренняя резьба
Примечания		
Упаковочная величина		1 шт.

### электрическое подключение

Разъем: 1 x M12; Максимальная длина кабеля: 100 m



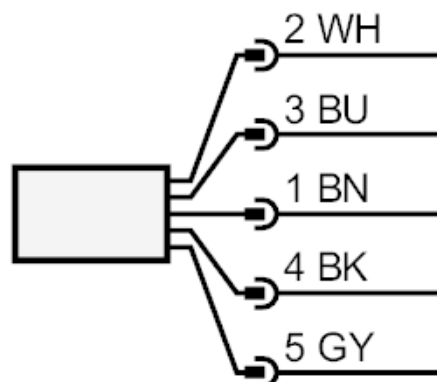
# SF0537



## Датчик потока для подключения к оценочной электронике

SFD10ABB /US-100

### Соединение



Цвета жил :

BN =	коричневый
BU =	синий
BK =	черный
WH =	белый
GY =	серый