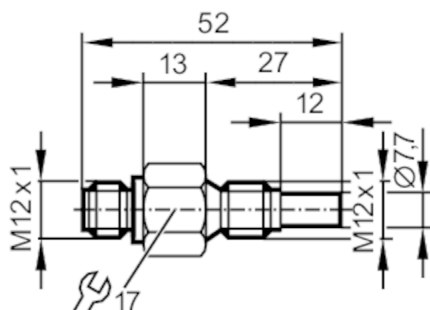


# SF120A



Датчик потока для подключения к оценочной электронике

SFM12ABB/US/2G



| Характеристики  |                               |
|---|-------------------------------|
| Длина зонда L [mm]  | 12                            |
| Подключение к процессу  | M12 x 1                       |
| Приложение  |                               |
| Среда   | Жидкие среды; Газы            |
| Температура измеряемой среды [°C]                                     | -20...70                      |
| Предел прочности по давлению [bar]                                    | 30                            |
| Жидкие среды  |                               |
| Температура измеряемой среды [°C]                                     | -20...70                      |
| Газы  |                               |
| Температура измеряемой среды [°C]                                     | -20...70                      |
| Электронные данные  |                               |
| Подключение к вторичному преобразователю                              | VS2000 Exi (PTB 01 ATEX 2075) |
| Диапазон измерения/настройки  |                               |
| Длина зонда L [mm]  | 12                            |
| Жидкие среды  |                               |
| Настройка параметров в пределах [cm/s]                                | 3...300                       |
| Макс. чувствительность [cm/s]   | 3...60                        |
| Газы  |                               |
| Настройка параметров в пределах [cm/s]                                | 200...2000                    |
| Макс. чувствительность [cm/s]   | 200...800                     |
| Точность/ погрешность   |                               |
| Макс. температурный градиент (скорость изменения темп. среды) [K/min] | 15                            |
| Время реакции   |                               |
| Время отклика [s]   | 1...10                        |

# SF120A



## Датчик потока для подключения к оценочной электронике

SFM12ABB/US/2G

|               |     |        |
|---------------|-----|--------|
| Жидкие среды  |     |        |
| Время отклика | [s] | 1...10 |
| Газы          |     |        |
| Время отклика | [s] | 1...10 |

|                              |      |          |
|------------------------------|------|----------|
| <b>Условия эксплуатации</b>  |      |          |
| Температура окружающей среды | [°C] | -20...70 |
| Степень защиты               |      | IP 67    |

|                              |                                     |                     |
|------------------------------|-------------------------------------|---------------------|
| <b>Испытания / одобрения</b> |                                     |                     |
| Разрешение                   | DMT 03 ATEX E091; IECEX BVS 06.0007 |                     |
| Маркировка ATEX              | Ex II 2G Ex ia IIC T4 Gb            |                     |
| Ударопрочность               | DIN IEC 68-2-27                     | 40 г (11 ms)        |
| Вибропрочность               | DIN IEC 68-2-6                      | 10 г (55...2000 Hz) |
| MTTF                         | [годы]                              | 8648                |

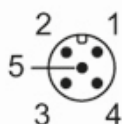
|                                   |      |     |
|-----------------------------------|------|-----|
| <b>Классификация безопасности</b> |      |     |
| Макс. внутренняя емкость          | [nF] | 0,4 |
| Макс. внутренняя индуктивность    | [µH] | 2   |
| Классификация по температуре      |      | T4  |

|  |      |                             |
|--|------|-----------------------------|
| <b>Механические данные</b>                 |      |                             |
| Вес  | [g]  | 111,5                       |
| Корпус                                     |      | Резьбовой корпус            |
| Размеры                                    | [mm] | M12 x 1                     |
| Обозначение резьбы                         |      | M12 x 1                     |
| Материал                                   |      | нерж. сталь (1.4404 / 316L) |
| Материалы корпуса в контакте с изм. средой |      | нерж. сталь (1.4404 / 316L) |
| Подключение к процессу                     |      | M12 x 1                     |
| Монтажная длина EL                         | [mm] | 27                          |

|                      |   |       |
|----------------------|---|-------|
| <b>Примечания</b>    |   |       |
| Примечания           | Типовое испытание согласно 94/9/EC (ATEX) принимает во внимание только атмосферные условия (0.8...1.1 бар). |       |
|                      | При давлении вне этих рамок применение должно быть обосновано и согласовано пользователем.                  |       |
|                      | Соблюдайте инструкции по эксплуатации и сертификат типовой проверки.  |       |
| Упаковочная величина |   | 1 шт. |

## электрическое подключение

Разъем: 1 x M12; Максимальная длина кабеля: 100 m



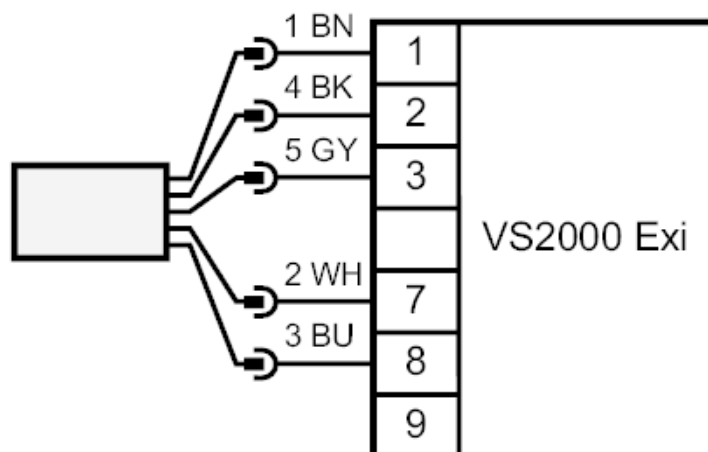
# SF120A



Датчик потока для подключения к оценочной электронике

SFM12ABB/US/2G

Соединение



Цвета жил :

BN =           коричневый  
BU =           синий  
BK =           черный  
WH =          белый  
GY =          серый