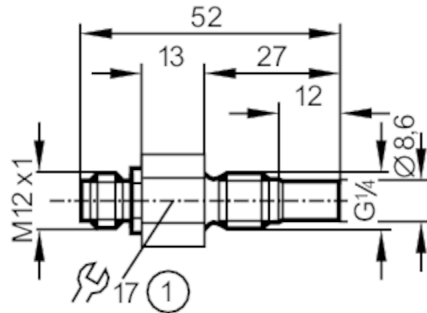


SF2405



Датчик потока для подключения к оценочной электронике

SFR14XBK/US-100



1 МОМЕНТ затяжки гайки макс. 8 Nm



Характеристики	
Длина зонда L [mm]	12
Подключение к процессу	G 1/4 внешняя резьба
Приложение	
Среда	Жидкие среды; Агрессивные среды
Температура измеряемой среды [°C]	5...70
Предел прочности по давлению [bar]	30
Жидкие среды	
Температура измеряемой среды [°C]	5...70
Электронные данные	
Подключение к вторичному преобразователю	VS3000
Диапазон измерения/настройки	
Длина зонда L [mm]	12
Жидкие среды	
Настройка параметров в пределах [cm/s]	3...60
Макс. чувствительность [cm/s]	3...40
Точность/ погрешность	
Макс.температурный градиент (скорость изменения темп. среды) [K/min]	7
Время реакции	
Время отклика [s]	2...20
Жидкие среды	
Время отклика [s]	2...20
Условия эксплуатации	
Степень защиты	IP 67

SF2405



Датчик потока для подключения к оценочной электронике

SFR14XBK/US-100

Испытания / одобрения

Ударопрочность	DIN IEC 68-2-27	40 г (11 ms)
Вибропрочность	DIN IEC 68-2-6	10 г (55...2000 Hz)
MTTF [годы]	8648	

Механические данные

Вес [g]	41,5	
Корпус	Резьбовой корпус	
Материал	Керамика (99,7 % Al ₂ O ₃)	
Материалы корпуса в контакте с изм. средой	Керамика (99,7 % Al ₂ O ₃)	
Подключение к процессу	G 1/4 внешняя резьба	
Монтажная длина EL [mm]	27	

Принадлежности

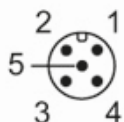
Комплект поставки	уплотнения: 1, PTFE (тефлон)	
-------------------	------------------------------	--

Примечания

Примечания	Для уплотнения используется уплотнительная шайба из PTFE	
Упаковочная величина	1 шт.	

электрическое подключение

Разъем: 1 x M12; Максимальная длина кабеля: 100 м



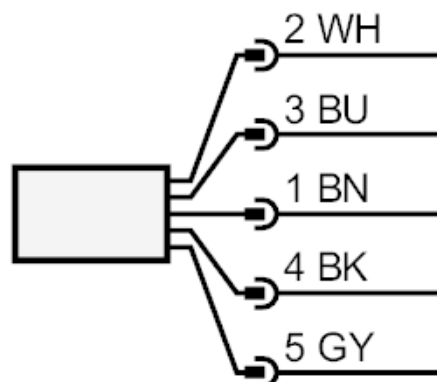
SF2405



Датчик потока для подключения к оценочной электронике

SFR14XBK/US-100

Соединение



Цвета жил :

BN =	коричневый
BU =	синий
BK =	черный
WH =	белый
GY =	серый