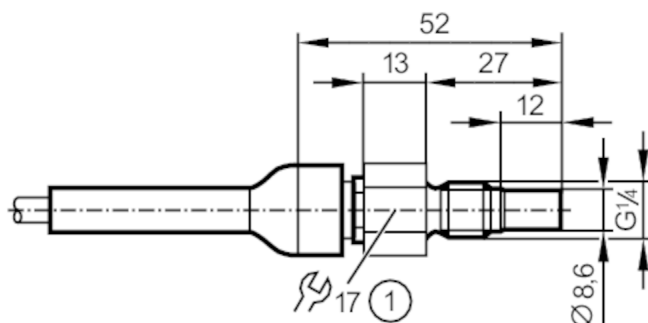


# SF2410



## Датчик потока для подключения к оценочной электронике

SFR14XBK/6M



1 МОМЕНТ затяжки гайки макс. 8 Nm



### Характеристики

Длина зонда L	[mm]	12
Подключение к процессу		G 1/4

### Приложение

Среда		Жидкие среды; Агрессивные среды
Температура измеряемой среды	[°C]	5...70
Предел прочности по давлению	[bar]	30

### Жидкие среды

Температура измеряемой среды	[°C]	5...70
------------------------------	------	--------

### Электронные данные

Подключение к вторичному преобразователю		VS3000
--	--	--------

### Диапазон измерения/настройки

Длина зонда L	[mm]	12
Жидкие среды		
Настройка параметров в пределах	[cm/s]	3...60
Макс. чувствительность	[cm/s]	3...40

### Точность/ погрешность

Макс.температурный градиент (скорость изменения темп. среды)	[K/min]	7
--	---------	---

### Время реакции

Время отклика	[s]	2...20
Жидкие среды		
Время отклика	[s]	2...20

### Условия эксплуатации

Степень защиты		IP 67
----------------	--	-------

# SF2410



## Датчик потока для подключения к оценочной электронике

SFR14XBK/6M

### Испытания / одобрения

Ударопрочность	DIN IEC 68-2-27	40 г (11 ms)
Вибропрочность	DIN IEC 68-2-6	10 г (55...2000 Hz)
MTTF [годы]	8648	

### Механические данные

Вес [g]	379
Корпус	Резьбовой корпус
Материал	Керамика (99,7 % Al <sub>2</sub> O <sub>3</sub> )
Материалы корпуса в контакте с изм. средой	Керамика (99,7 % Al <sub>2</sub> O <sub>3</sub> )
Подключение к процессу	G 1/4
Монтажная длина EL [mm]	27

### Принадлежности

Комплект поставки	уплотнения: 1, PTFE (тефлон)
-------------------	------------------------------

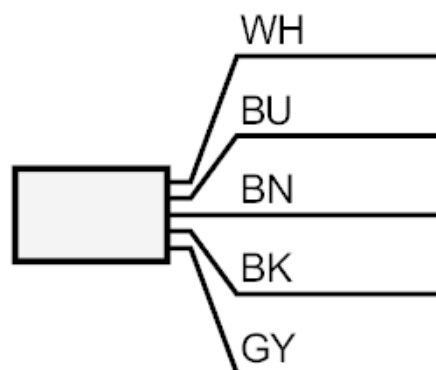
### Примечания

Примечания	Для уплотнения используется уплотнительная шайба из PTFE
Упаковочная величина	1 шт.

### электрическое подключение

Кабель: 6 м, PUR (полиуретан); Максимальная длина кабеля: 100 м; 5 x 0,34 mm<sup>2</sup>, PVC (поливинилхлорид)

### Соединение



	Цвета жил :
BN =	коричневый
BU =	синий
BK =	черный
WH =	белый
GY =	серый