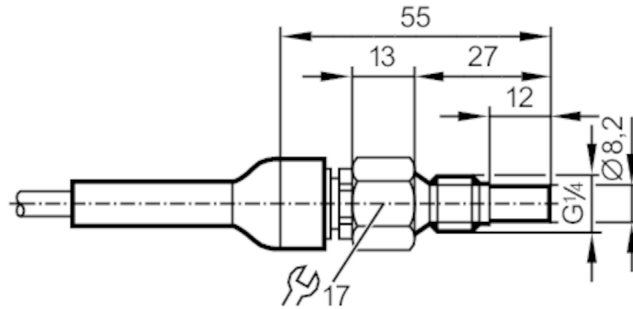


SF211A



Датчик потока для подключения к оценочной электронике

SFR14ADB/1/2G /6M




Характеристики	
Длина зонда L [mm]	12
Подключение к процессу	G 1/4 внешняя резьба
Приложение	
Среда	Жидкие среды; Газы
Температура измеряемой среды [°C]	-20...60
Предел прочности по давлению [bar]	300
Жидкие среды	
Температура измеряемой среды [°C]	-20...60
Газы	
Температура измеряемой среды [°C]	-20...60
Электронные данные	
Подключение к вторичному преобразователю	VS2000 Exi (PTB 01 ATEX 2075)
Диапазон измерения/настройки	
Длина зонда L [mm]	12
Жидкие среды	
Настройка параметров в пределах [cm/s]	3...300
Макс. чувствительность [cm/s]	3...60
Газы	
Настройка параметров в пределах [cm/s]	200...2000
Макс. чувствительность [cm/s]	200...800
Точность/ погрешность	
Макс. температурный градиент (скорость изменения темп. среды) [K/min]	15
Время реакции	
Время отклика [s]	1...10

SF211A



Датчик потока для подключения к оценочной электронике

SFR14ADB/1/2G /6M

Жидкие среды		
Время отклика	[s]	1...10
Газы		
Время отклика	[s]	1...10
Условия эксплуатации		
Температура окружающей среды	[°C]	-20...60
Температура хранения	[°C]	-20...85
Степень защиты		IP 67
Испытания / одобрения		
Разрешение		DMT 03 ATEX E 090 X; TIIS TC17434; IECEx BVS 11.0017 X
Маркировка ATEX		 II 1/2G Ex ia IIC T4 Ga/Gb
Ударопрочность		DIN IEC 68-2-27 40 г (11 ms)
Вибропрочность		DIN IEC 68-2-6 10 г (55...2000 Hz)
MTTF	[годы]	8648
Классификация безопасности		
Макс. внутренняя емкость	[nF]	1,2
Макс. внутренняя индуктивность	[µH]	6
Классификация по температуре		T4
Механические данные		
Вес	[g]	356,5
Корпус		Резьбовой корпус
Материал		нерж. сталь (1.4404 / 316L)
Материалы корпуса в контакте с изм. средой		нерж. сталь (1.4404 / 316L)
Подключение к процессу		G 1/4 внешняя резьба
Монтажная длина EL	[mm]	27
Примечания		
Примечания		Типовое испытание согласно 94/9/ЕС (ATEX) принимает во внимание только атмосферные условия (0.8...1.1 бар). При давлении вне этих рамок применение должно быть обосновано и согласовано пользователем. Соблюдайте инструкции по эксплуатации и сертификат типовой проверки.
Упаковочная величина		1 шт.

SF211A



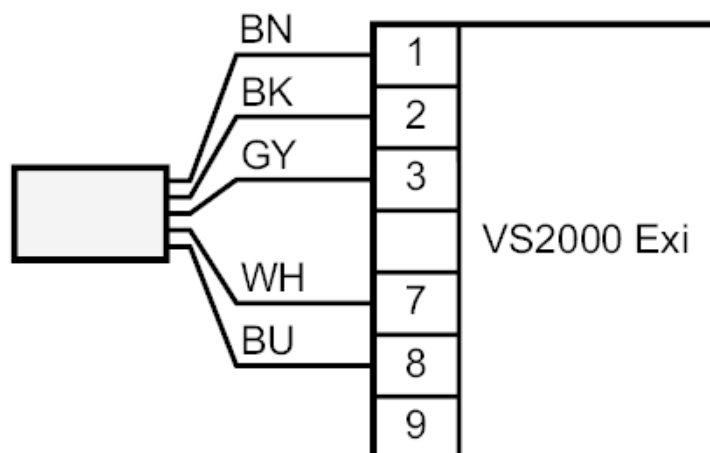
Датчик потока для подключения к оценочной электронике

SFR14ADB/1/2G /6M

электрическое подключение

Кабель: 6 м, TPE-S; Максимальная длина кабеля: 100 м; 5 x 0,34 mm²

Соединение



Цвета жил :

BN =	коричневый
BU =	синий
BK =	черный
WH =	белый
GY =	серый