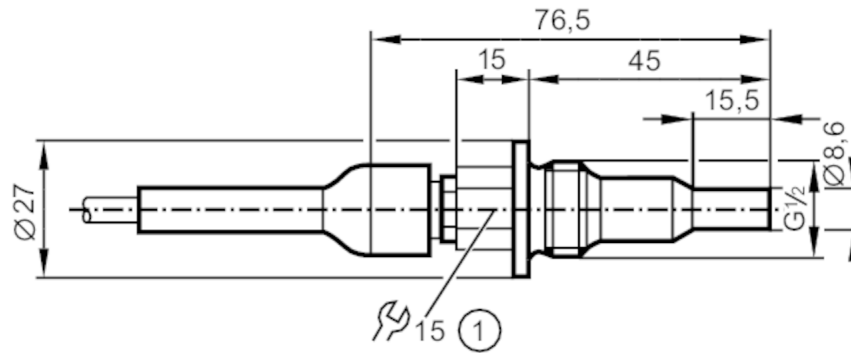


# SF3410



## Датчик потока для подключения к оценочной электронике

SFR12XBK/6M



1 момент затяжки гайки макс. 30 Nm



Характеристики	
Длина зонда L [mm]	30
Подключение к процессу	G 1/2 внешняя резьба
Приложение	
Среда	Жидкие среды; Агрессивные среды
Температура измеряемой среды [°C]	5...70
Предел прочности по давлению [bar]	30
Жидкие среды	
Температура измеряемой среды [°C]	5...70
Электронные данные	
Подключение к вторичному преобразователю	VS3000
Диапазон измерения/настройки	
Длина зонда L [mm]	30
Жидкие среды	
Настройка параметров в пределах [cm/s]	3...60
Макс. чувствительность [cm/s]	3...40
Точность/ погрешность	
Макс. температурный градиент (скорость изменения темп. среды) [K/min]	7
Время реакции	
Время отклика [s]	2...20
Жидкие среды	
Время отклика [s]	2...20
Условия эксплуатации	
Степень защиты	IP 67

# SF3410



## Датчик потока для подключения к оценочной электронике

SFR12XBK/6M

### Испытания / одобрения

Ударопрочность	DIN IEC 68-2-27	40 г (11 ms)
Вибропрочность	DIN IEC 68-2-6	10 г (55...2000 Hz)
MTTF [годы]	8213	

### Механические данные

Вес [g]	389,5	
Корпус	Резьбовой корпус	
Материал	Керамика (99,7 % Al <sub>2</sub> O <sub>3</sub> )	
Материалы корпуса в контакте с изм. средой	Керамика (99,7 % Al <sub>2</sub> O <sub>3</sub> )	
Подключение к процессу	G 1/2 внешняя резьба	
Монтажная длина EL [mm]	45	

### Принадлежности

Комплект поставки	уплотнения: 1, PTFE (тефлон)	
-------------------	------------------------------	--

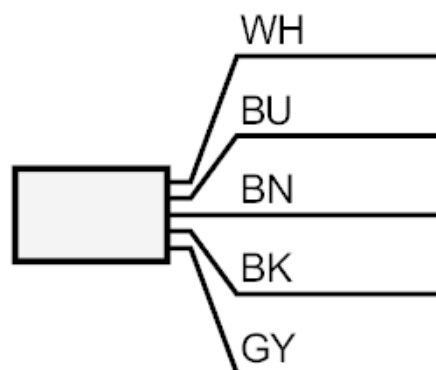
### Примечания

Примечания	Для уплотнения используется уплотнительная шайба из PTFE	
Упаковочная величина	1 шт.	

### электрическое подключение

Кабель: 6 м, PUR (полиуретан); Максимальная длина кабеля: 100 м; 5 x 0,34 mm<sup>2</sup>, PVC (поливинилхлорид)

### Соединение



	Цвета жил :
BN =	коричневый
BU =	синий
BK =	черный
WH =	белый
GY =	серый