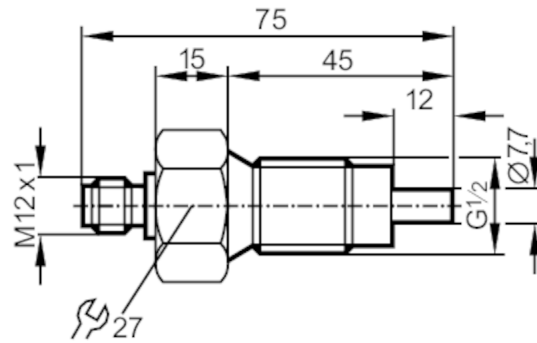


# SF320A



Датчик потока для подключения к оценочной электронике

SFR12ABB/US/2G




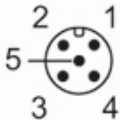
Характеристики	
Длина зонда L [mm]	12
Подключение к процессу	G 1/2 внешняя резьба
Приложение	
Среда	Жидкие среды; Газы
Температура измеряемой среды [°C]	-20...70
Предел прочности по давлению [bar]	30
Жидкие среды	
Температура измеряемой среды [°C]	-20...70
Газы	
Температура измеряемой среды [°C]	-20...70
Электронные данные	
Подключение к вторичному преобразователю	VS2000 Exi (PTB 01 ATEX 2075)
Диапазон измерения/настройки	
Длина зонда L [mm]	12
Жидкие среды	
Настройка параметров в пределах [cm/s]	3...300
Макс. чувствительность [cm/s]	3...60
Газы	
Настройка параметров в пределах [cm/s]	200...2000
Макс. чувствительность [cm/s]	200...800
Точность/ погрешность	
Макс. температурный градиент (скорость изменения темп. среды) [K/min]	15
Время реакции	
Время отклика [s]	1...10

# SF320A



## Датчик потока для подключения к оценочной электронике

SFR12ABB/US/2G

Жидкие среды	
Время отклика [s]	1...10
Газы	
Время отклика [s]	1...10
<b>Условия эксплуатации</b>	
Температура окружающей среды [°C]	-20...70
Степень защиты	IP 67
<b>Испытания / одобрения</b>	
Разрешение	DMT 03 ATEX E091; IECEx BVS 06.0007
Маркировка ATEX	 II 2G Ex ia IIC T4 Gb
Ударопрочность	DIN IEC 68-2-27 40 г (11 ms)
Вибропрочность	DIN IEC 68-2-6 10 г (55...2000 Hz)
MTTF [годы]	8648
<b>Классификация безопасности</b>	
Макс. внутренняя емкость [nF]	0,4
Макс. внутренняя индуктивность [µH]	2
Классификация по температуре	T4
<b>Механические данные</b>	
Вес [g]	218,5
Корпус	Резьбовой корпус
Материал	нерж. сталь (1.4404 / 316L)
Материалы корпуса в контакте с изм. средой	нерж. сталь (1.4404 / 316L)
Подключение к процессу	G 1/2 внешняя резьба
Монтажная длина EL [mm]	45
<b>Примечания</b>	
Примечания	Типовое испытание согласно 94/9/EC (ATEX) принимает во внимание только атмосферные условия (0.8...1.1 бар). При давлении вне этих рамок применение должно быть обосновано и согласовано пользователем. Соблюдайте инструкции по эксплуатации и сертификат типовой проверки.
Упаковочная величина	1 шт.
<b>электрическое подключение</b>	
Разъем: 1 x M12; Максимальная длина кабеля: 100 m	
	

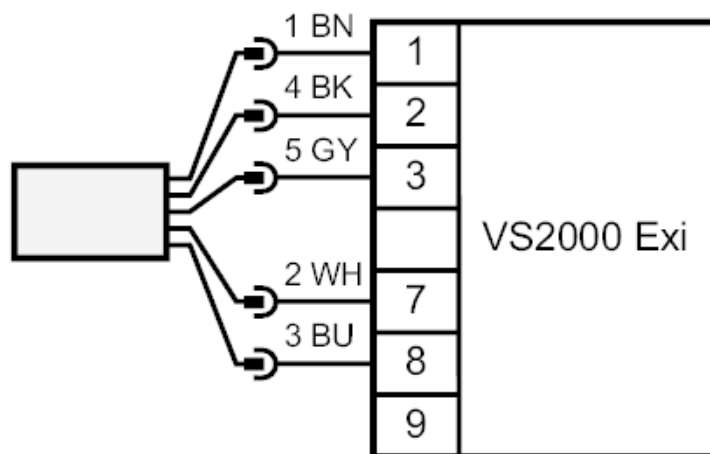
# SF320A



Датчик потока для подключения к оценочной электронике

SFR12ABB/US/2G

## Соединение



Цвета жил :

- BN = коричневый
- BU = синий
- BK = черный
- WH = белый
- GY = серый