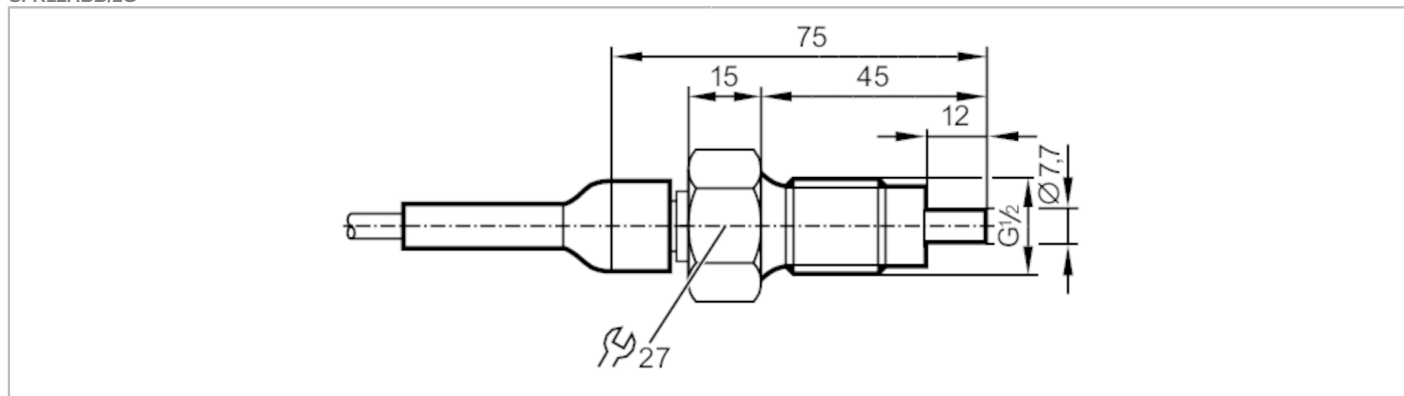


SF321A



Датчик потока для подключения к оценочной электронике

SFR12ABB/2G




Характеристики	
Длина зонда L [mm]	12
Подключение к процессу	G 1/2 внешняя резьба
Приложение	
Среда	Жидкие среды; Газы
Температура измеряемой среды [°C]	-20...70
Предел прочности по давлению [bar]	30
Жидкие среды	
Температура измеряемой среды [°C]	-20...70
Газы	
Температура измеряемой среды [°C]	-20...70
Электронные данные	
Подключение к вторичному преобразователю	VS2000 Exi (PTB 01 ATEX 2075)
Диапазон измерения/настройки	
Длина зонда L [mm]	12
Жидкие среды	
Настройка параметров в пределах [cm/s]	3...300
Макс. чувствительность [cm/s]	3...60
Газы	
Настройка параметров в пределах [cm/s]	200...2000
Макс. чувствительность [cm/s]	200...800
Точность/ погрешность	
Макс. температурный градиент (скорость изменения темп. среды) [K/min]	15
Время реакции	
Время отклика [s]	1...10

SF321A



Датчик потока для подключения к оценочной электронике

SFR12ABB/2G

Жидкие среды	
Время отклика [s]	1...10
Газы	
Время отклика [s]	1...10
Условия эксплуатации	
Температура окружающей среды [°C]	-20...70
Степень защиты	IP 67
Испытания / одобрения	
Разрешение	DMT 03 ATEX E091; IECEX BVS 06.0007
Маркировка ATEX	 II 2G Ex ia IIC T4 Gb
Ударопрочность	DIN IEC 68-2-27 40 г (11 ms)
Вибропрочность	DIN IEC 68-2-6 10 г (55...2000 Hz)
MTTF [годы]	8648
Классификация безопасности	
Макс. внутренняя емкость [nF]	1,2
Макс. внутренняя индуктивность [µH]	6
Классификация по температуре	T4
Механические данные	
Вес [g]	456
Корпус	Резьбовой корпус
Материал	нерж. сталь (1.4404 / 316L)
Материалы корпуса в контакте с изм. средой	нерж. сталь (1.4404 / 316L)
Подключение к процессу	G 1/2 внешняя резьба
Монтажная длина EL [mm]	45
Примечания	
Примечания	Типовое испытание согласно 94/9/EC (ATEX) принимает во внимание только атмосферные условия (0.8...1.1 бар).
	При давлении вне этих рамок применение должно быть обосновано и согласовано пользователем.
	Соблюдайте инструкции по эксплуатации и сертификат типовой проверки.
Упаковочная величина	1 шт.

SF321A



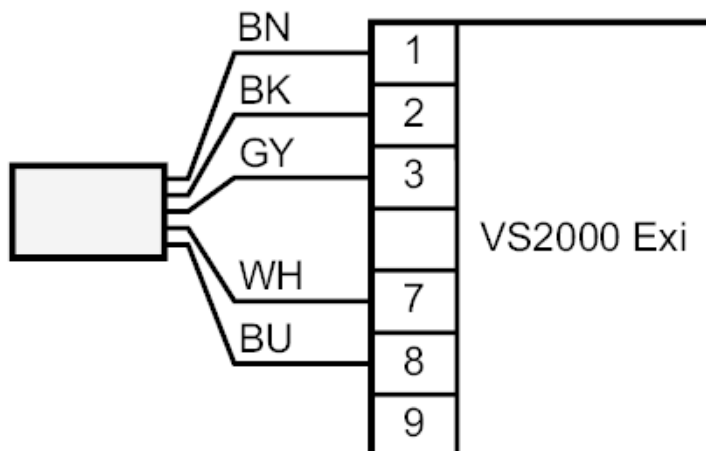
Датчик потока для подключения к оценочной электронике

SFR12ABB/2G

электрическое подключение

Кабель: 6 м, TPE-S; Максимальная длина кабеля: 100 м; 5 x 0,34 mm²

Соединение



Цвета жил :

BN =	коричневый
BU =	синий
BK =	черный
WH =	белый
GY =	серый