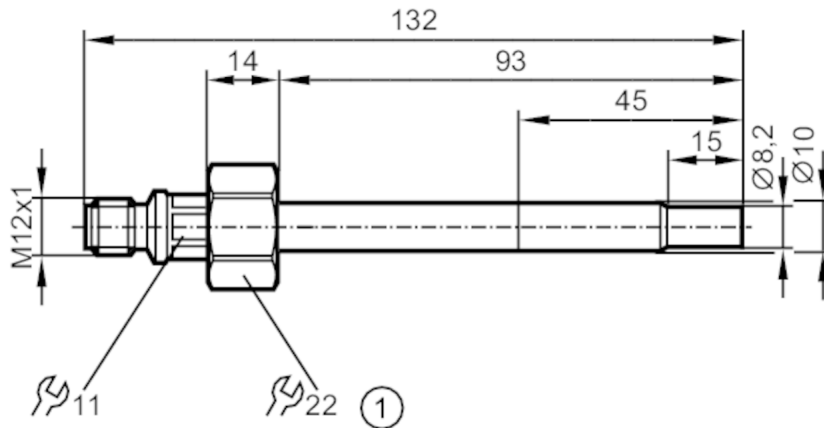


SF5702



Датчик потока для подключения к оценочной электронике

SFD10ADT /US-100



1 внутренняя резьба M18 x 1,5



Характеристики

Длина зонда L	[mm]	93
Подключение к процессу		M18 x 1,5 внутренняя резьба

Приложение

Среда		Жидкие среды; Газы; Агрессивные среды
Температура измеряемой среды	[°C]	-25...80
Предел прочности по давлению	[bar]	100

Электронные данные

Подключение к вторичному преобразователю		VS3000
--	--	--------

Диапазон измерения/настройки

Длина зонда L	[mm]	93
Жидкие среды		
Настройка параметров в пределах	[cm/s]	3...300
Макс. чувствительность	[cm/s]	3...60
Газы		
Настройка параметров в пределах	[cm/s]	200...3000
Макс. чувствительность	[cm/s]	200...800

Точность/ погрешность

Макс. температурный градиент (скорость изменения темп. среды)	[K/min]	300
---	---------	-----

Время реакции

Время отклика	[s]	1...10
---------------	-----	--------

Условия эксплуатации

Температура хранения	[°C]	-25...80
Степень защиты		IP 67

SF5702



Датчик потока для подключения к оценочной электронике

SFD10ADT /US-100

Испытания / одобрения

Ударопрочность	DIN IEC 68-2-27	50 г (11 ms)
Вибропрочность	DIN IEC 68-2-6	10 г (55...2000 Hz)
MTTF [годы]	8393,77	

Механические данные

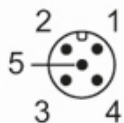
Вес [g]	68	
Корпус	Датчик потока подходящий для адаптера	
Размеры [mm]	M18 x 1,5	
Обозначение резьбы	M18 x 1,5	
Материал	титан (3.7035); EPDM; ULTEM	
Материалы корпуса в контакте с изм. средой	титан (3.7035); O-кольцо: FKM 80 Shore A	
Подключение к процессу	M18 x 1,5 внутренняя резьба	

Примечания

Упаковочная величина	1 шт.
----------------------	-------

электрическое подключение

Разъем: 1 x M12; Максимальная длина кабеля: 100 m



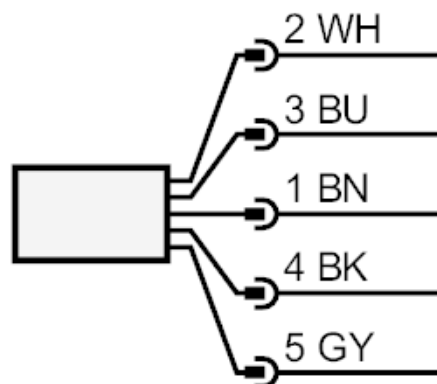
SF5702



Датчик потока для подключения к оценочной электронике

SFD10ADT /US-100

Соединение



Цвета жил :

BN =	коричневый
BU =	синий
BK =	черный
WH =	белый
GY =	серый