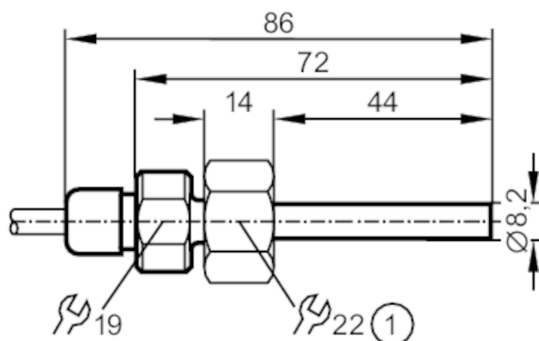


# SF5350



Датчик потока для подключения к оценочной электронике

SFD10ADB /6M



1 внутренняя резьба M18 x 1,5



## Характеристики

Длина зонда L	[mm]	45
Подключение к процессу		M18 x 1,5 внутренняя резьба

## Приложение

Применение		большой диапазон температур
Среда		Жидкие среды; Газы
Температура измеряемой среды	[°C]	-25...80
Предел прочности по давлению	[bar]	300

## Электронные данные

Подключение к вторичному преобразователю		VS3000
--	--	--------

## Диапазон измерения/настройки

Длина зонда L	[mm]	45
Жидкие среды		
Настройка параметров в пределах	[cm/s]	3...300
Макс. чувствительность	[cm/s]	3...60
Газы		
Настройка параметров в пределах	[cm/s]	200...3000
Макс. чувствительность	[cm/s]	200...800

## Точность/ погрешность

Макс.температурный градиент (скорость изменения темп. среды)	[K/min]	300
--	---------	-----

## Время реакции

Время отклика	[s]	1...10
---------------	-----	--------

## Условия эксплуатации

Степень защиты		IP 67
----------------	--	-------

# SF5350



## Датчик потока для подключения к оценочной электронике

SFD10ADB /6M

### Испытания / одобрения

Ударопрочность	DIN IEC 68-2-27	40 г (11 ms)
Вибропрочность	DIN IEC 68-2-6	10 г (55...2000 Hz)
MTTF [годы]	8213	

### Механические данные

Вес [g]	413,5	
Корпус	Датчик потока подходящий для адаптера	
Размеры [mm]	M18 x 1,5	
Обозначение резьбы	M18 x 1,5	
Материал	нерж. сталь (1.4404 / 316L)	
Материалы корпуса в контакте с изм. средой	нерж. сталь (1.4404 / 316L); O-кольцо: FKM 80 Shore A	
Подключение к процессу	M18 x 1,5 внутренняя резьба	

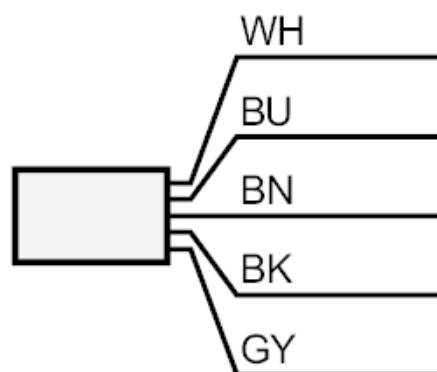
### Примечания

Упаковочная величина	1 шт.
----------------------	-------

### электрическое подключение

Кабель: 6 м, PUR (полиуретан); Максимальная длина кабеля: 100 м; 5 x 0,34 mm<sup>2</sup>

### Соединение



Цвета жил :

BN =	коричневый
BU =	синий
BK =	черный
WH =	белый
GY =	серый