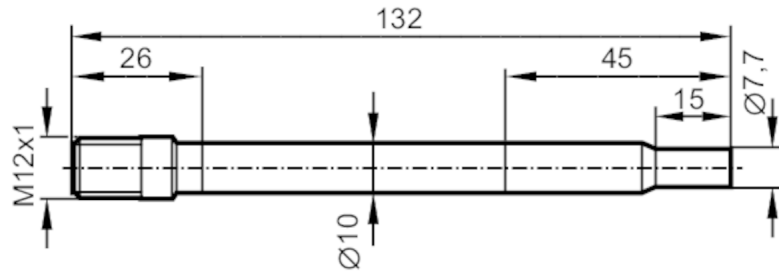


# SF6201



## Датчик потока для подключения к оценочной электронике

SFG10ABB /US-100



Характеристики	
Длина зонда L [mm]	15...107
Подключение к процессу	Ø 10 mm
Приложение	
Особенности	позолоченные контакты
Применение	большой диапазон температур
Установка	Датчик подходит для зажимного фитинга
Среда	Жидкие среды; Газы
Температура измеряемой среды [°C]	-25...80
Предел прочности по давлению [bar]	30
Жидкие среды	
Применение	большой диапазон температур
Установка	Датчик подходит для зажимного фитинга
Температура измеряемой среды [°C]	-25...80
Газы	
Температура измеряемой среды [°C]	-25...80
Электронные данные	
Подключение к вторичному преобразователю	VS3000
Диапазон измерения/настройки	
Длина зонда L [mm]	15...107
Жидкие среды	
Настройка параметров в пределах [cm/s]	3...300
Макс. чувствительность [cm/s]	3...60
Газы	
Настройка параметров в пределах [cm/s]	200...3000
Макс. чувствительность [cm/s]	200...800

# SF6201

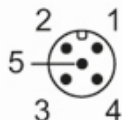


## Датчик потока для подключения к оценочной электронике

SFG10ABB /US-100

Точность/ погрешность		
Макс.температурный градиент (скорость изменения темп. среды) [K/min]	30	
Время реакции		
Время отклика [s]	1...10	
Жидкие среды		
Время отклика [s]	1...10	
Газы		
Время отклика [s]	1...10	
Условия эксплуатации		
Температура хранения [°C]	-25...80	
Степень защиты	IP 67	
Испытания / одобрения		
Ударопрочность	DIN IEC 68-2-27	40 г (11 ms)
Вибропрочность	DIN IEC 68-2-6	10 г (55...2000 Hz)
MTTF [годы]	8393,77	
Механические данные		
Вес [g]	62,5	
Материал	нерж. сталь (1.4404 / 316L) разборный, сварной	
Материалы корпуса в контакте с изм. средой	нерж. сталь (1.4404 / 316L) разборный, сварной	
Подключение к процессу	Ø 10 mm	
Принадлежности		
Принадлежности (необязательные)	Зажимной адаптер: R 1/2, E40160	
	Зажимной адаптер: 1/2" NPT, E40174	
Примечания		
Упаковочная величина	1 шт.	
электрическое подключение		

Разъем: 1 x M12; Контакты: позолоченный; Максимальная длина кабеля: 100 м



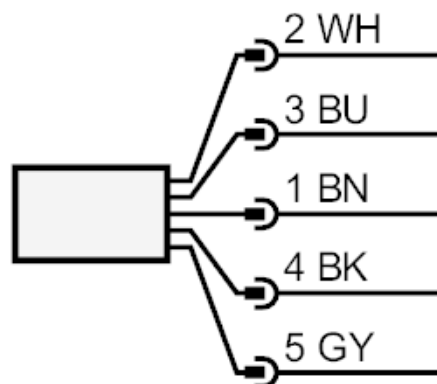
# SF6201



Датчик потока для подключения к оценочной электронике

SFG10ABB /US-100

## Соединение



Цвета жил :

BN =	коричневый
BU =	синий
BK =	черный
WH =	белый
GY =	серый