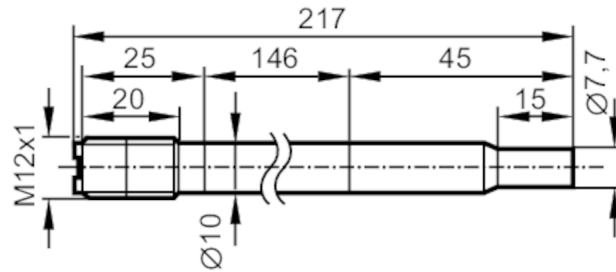


# SF620A



Датчик потока для подключения к оценочной электронике

SFG10ABB/2G /US-100




Характеристики	
Длина зонда L	[mm] 15...156
Подключение к процессу	Ø 10 mm
Приложение	
Особенности	позолоченные контакты
Установка	Датчик подходит для зажимного фитинга
Среда	Жидкие среды; Газы
Температура измеряемой среды	[°C] -20...70
Предел прочности по давлению	[bar] 30
Жидкие среды	
Установка	Датчик подходит для зажимного фитинга
Температура измеряемой среды	[°C] -20...70
Газы	
Температура измеряемой среды	[°C] -20...70
Электронные данные	
Подключение к вторичному преобразователю	VS2000 Exi (PTB 01 ATEX 2075)
Диапазон измерения/настройки	
Длина зонда L	[mm] 15...156
Жидкие среды	
Настройка параметров в пределах	[cm/s] 3...300
Макс. чувствительность	[cm/s] 3...60
Газы	
Настройка параметров в пределах	[cm/s] 200...3000
Макс. чувствительность	[cm/s] 200...800
Точность/ погрешность	
Макс. температурный градиент (скорость изменения темп. среды)	[K/min] 15

# SF620A



## Датчик потока для подключения к оценочной электронике

SFG10ABB/2G /US-100

Время реакции	
Время отклика [s]	1...10
Жидкие среды	
Время отклика [s]	1...10
Газы	
Время отклика [s]	1...10
Условия эксплуатации	
Температура окружающей среды [°C]	-20...70
Степень защиты	IP 67
Испытания / одобрения	
Разрешение	DMT 03 ATEX E091; IECEx BVS 06.0007
Маркировка ATEX	 II 2G Ex ia IIC T4 Gb
Ударопрочность	DIN IEC 68-2-27 40 г (11 ms)
Вибропрочность	DIN IEC 68-2-6 10 г (55...2000 Hz)
MTTF [годы]	8272
Классификация безопасности	
Макс. внутренняя емкость [nF]	0,4
Макс. внутренняя индуктивность [µH]	2
Классификация по температуре	T4
Механические данные	
Вес [g]	123
Размеры [mm]	Ø 10
Материал	нерж. сталь (1.4404 / 316L) разборный, сварной
Материалы корпуса в контакте с изм. средой	нерж. сталь (1.4404 / 316L) разборный, сварной
Подключение к процессу	Ø 10 mm
Принадлежности	
Принадлежности (необязательные)	Зажимной адаптер: R 1/2, E40160 Зажимной адаптер: 1/2" NPT, E40174
Примечания	
Примечания	Типовое испытание согласно 94/9/EC (ATEX) принимает во внимание только атмосферные условия (0.8...1.1 бар). При давлении вне этих рамок применение должно быть обосновано и согласовано пользователем. Соблюдайте инструкции по эксплуатации и сертификат типовой проверки.
Упаковочная величина	1 шт.
электрическое подключение	

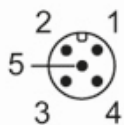
Разъем: 1 x M12; Контакты: позолоченый; Максимальная длина кабеля: 100 m

# SF620A

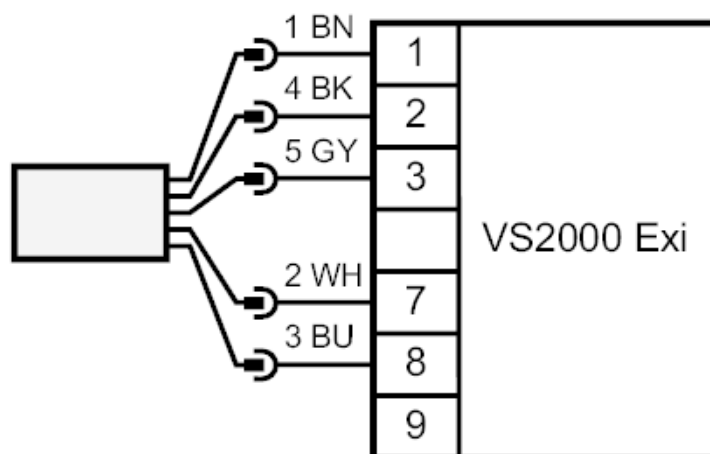


Датчик потока для подключения к оценочной электронике

SFG10ABB/2G /US-100



## Соединение



Цвета жил :

BN =	коричневый
BU =	синий
BK =	черный
WH =	белый
GY =	серый