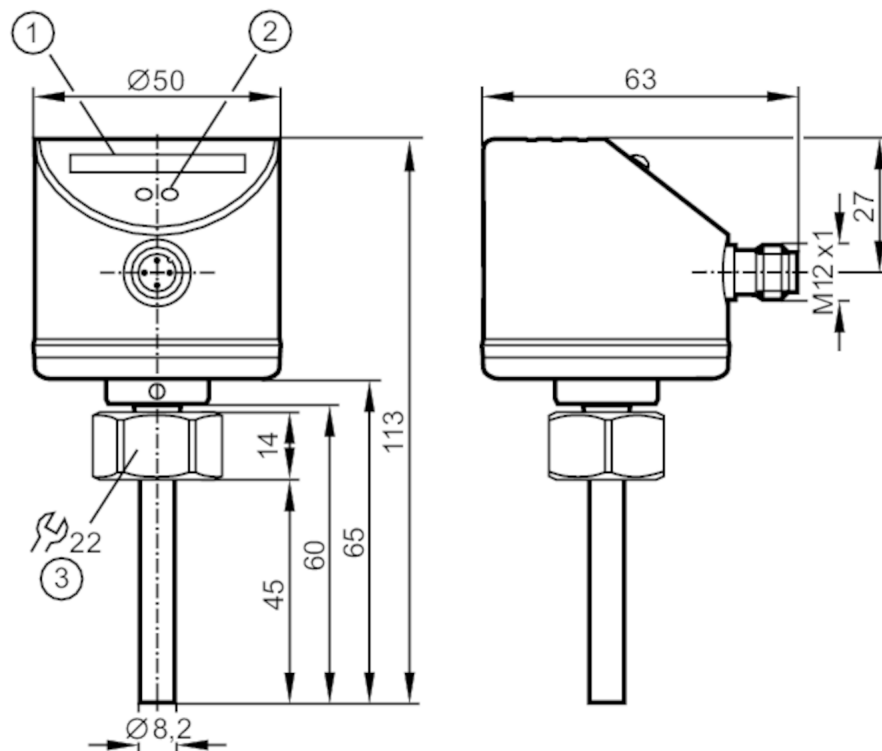


SI0550



Датчик потока

SID10ADBFPKG/US-100



- 1 светодиодная индикация
- 2 Кнопка настройки
- 3 Момент затяжки 25 Nm



Характеристики

Количество входов и выходов	Количество цифровых выходов: 1
Подключение к процессу	M18 x 1,5 внутренняя резьба

Приложение

Применение	Kuehlschmiermittel_plural; хладагент / масло в инструментальных машинах
Температура измеряемой среды [°C]	-25...80
Предел прочности по давлению [bar]	300

Жидкие среды

Применение	Kuehlschmiermittel_plural; хладагент / масло в инструментальных машинах
Температура измеряемой среды [°C]	-25...80

Электронные данные

Рабочее напряжение [V]	19...36 DC
Потребление тока [mA]	< 60
Класс защиты	III
Защита от переплюсовки	да
Время задержки включения питания [s]	10



Датчик потока

SID10ADBFPKG/US-100

Входы/выходы	
Количество входов и выходов	Количество цифровых выходов: 1
Выходы	
Общее количество выходов	1
Выходной сигнал	коммутационный сигнал
Электрическое исполнение	PNP
Количество цифровых выходов	1
Функция выходного сигнала	нормально открытый / нормально закрытый; (параметризуемый)
Макс. падение напряжения коммутационного выхода DC [V]	2,5
Постоянный ток нагрузки коммутационного выхода DC [mA]	250
Защита от короткого замыкания	да
Тип защиты от короткого замыкания	тактовый
Защита от перегрузок по току	да
Диапазон измерения/настройки	
Длина зонда L [mm]	45
Жидкие среды	
Настройка параметров в пределах [cm/s]	3...300
Макс. чувствительность [cm/s]	3...100
Точность/ погрешность	
Воспроизводимость [cm/s]	1...5
Дрейф температуры [cm/s x 1/K]	0.1
Погрешность точки переключения [cm/s]	± 2...± 10
Гистерезис [cm/s]	2...5
Время реакции	
Время отклика [s]	< 1
Жидкие среды	
Время отклика [s]	< 1
Программное обеспечение / Программирование	
Настройка точки переключения	программирующие кнопки
Условия эксплуатации	
Температура окружающей среды [°C]	-25...80
Температура хранения [°C]	-25...100
Степень защиты	IP 67

SI0550



Датчик потока

SID10ADBFPKG/US-100

Испытания / одобрения

ЭМС	EN 61000-4-2 ESD	4 kV CD / 8 kV AD
	EN 61000-4-3 ВЧ излучение	10 V/m
	EN 61000-4-4 Burst	2 kV
	EN 61000-4-6 ВЧ проводимость	10 V
Ударопрочность	DIN IEC 68-2-27	50 г (11 ms)
Вибропрочность	DIN EN 60068-2-6	20 г (55...2000 Hz)
MTTF	[годы]	298

Механические данные

Вес	[g]	245,3
Размеры	[mm]	M18 x 1,5
Обозначение резьбы		M18 x 1,5
Материал		нерж. сталь (1.4404 / 316L); нерж. сталь (1.4310 / 301); PC; PBT-GF20; EPDM/X
Материалы корпуса в контакте с изм. средой		нерж. сталь (1.4404 / 316L); O-кольцо: FKM 80 Shore A
Подключение к процессу		M18 x 1,5 внутренняя резьба

Дисплей / Элементы управления

Дисплей	Функция	10 x светодиод, 3-цветный
---------	---------	---------------------------

Примечания

Примечания	чтобы гарантировать надежное функционирование нужно придерживаться инструкций по установке
Упаковочная величина	1 шт.

электрическое подключение

Разъем: 1 x M12



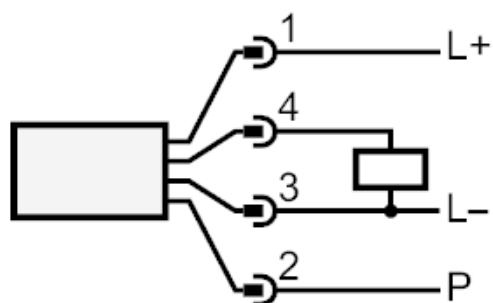
SI0550



Датчик потока

SID10ADBFPKG/US-100

Соединение



P = провод программирования для удаленной калибровки