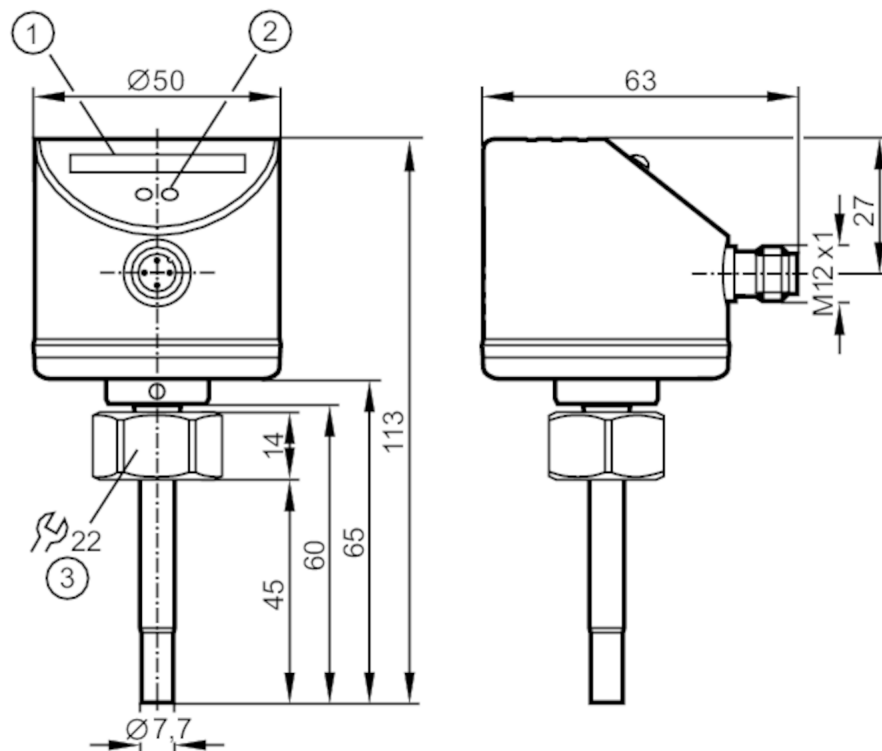


SI0551



Датчик потока

SID10ABB100G/US-100



- 1 светодиодная индикация
- 2 Кнопка настройки
- 3 Момент затяжки 25 Nm



Характеристики

Количество входов и выходов	Количество аналоговых выходов: 1
Подключение к процессу	M18 x 1,5 внутренняя резьба

Приложение

Среда	Жидкие среды
Температура измеряемой среды [°C]	-25...80
Предел прочности по давлению [bar]	30

Электронные данные

Рабочее напряжение [V]	19...36 DC
Потребление тока [mA]	< 60
Класс защиты	III
Защита от переплюсовки	да
Время задержки включения питания [s]	10

Входы/выходы

Количество входов и выходов	Количество аналоговых выходов: 1
-----------------------------	----------------------------------

SI0551



Датчик потока

SID10ABB100G/US-100

Выходы		
Общее количество выходов		1
Выходной сигнал		аналоговый сигнал
Количество аналоговых выходов		1
Аналоговый выход по току [mA]		4...20
Наиб.нагрузка [Ω]		500
Защита от перегрузок по току		да
Диапазон измерения/настройки		
Длина зонда L [mm]		45
Диапазон скоростей потока [cm/s]		3...250
Макс. чувствительность [cm/s]		3...100
Точность/ погрешность		
Воспроизводимость [cm/s]		1...5
Примечание о повторяемости		для воды 5...100 cm/s; 25 °C Заводская настройка
Дрейф температуры [cm/s x 1/K]		0.1; (для воды 5...100 cm/s; 10...70 °C)
Время реакции		
Время отклика [s]		1...10
Условия эксплуатации		
Температура окружающей среды [°C]		-25...80
Температура хранения [°C]		-25...100
Степень защиты		IP 67
Испытания / одобрения		
ЭМС	EN 61000-4-2 ESD	4 kV CD / 8 kV AD
	EN 61000-4-3 ВЧ излучение	10 V/m
	EN 61000-4-4 Burst	2 kV
	EN 61000-4-6 ВЧ проводимость	10 V
Ударопрочность	DIN IEC 68-2-27	50 г (11 ms)
Вибропрочность	DIN EN 60068-2-6	20 г (55...2000 Hz)
MTTF [годы]		238
Механические данные		
Вес [g]		245,3
Размеры [mm]		M18 x 1,5
Обозначение резьбы		M18 x 1,5
Материал		нерж. сталь (1.4404 / 316L); нерж. сталь (1.4310 / 301); PC; PBT-GF20; EPDM/X
Материалы корпуса в контакте с изм. средой		нерж. сталь (1.4404 / 316L); O-кольцо: FKM 80 Shore A
Подключение к процессу		M18 x 1,5 внутренняя резьба
Дисплей / Элементы управления		
Дисплей	Функция	10 x светодиод, 3-цветный
Примечания		
Упаковочная величина		1 шт.

SI0551



Датчик потока

SID10ABB100G/US-100

электрическое подключение

Разъем: 1 x M12



Соединение

