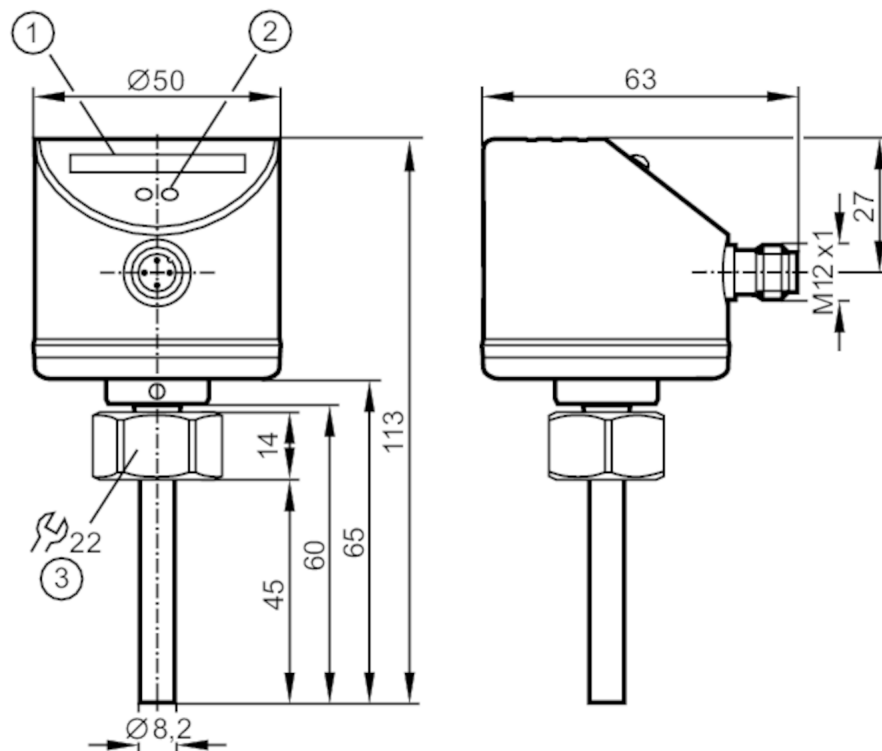


SI0556



Датчик потока

SID10ADBFPKG/US



- 1 светодиодная индикация
- 2 Кнопка настройки
- 3 Момент затяжки 25 Nm



Характеристики

Количество входов и выходов

Количество цифровых выходов: 2

Подключение к процессу

M18 x 1,5 внутренняя резьба

Приложение

Среда

Жидкие среды; Газы

Температура измеряемой среды [°C]

-25...80

Предел прочности по давлению [bar]

300

Жидкие среды

Температура измеряемой среды [°C]

-25...80

Газы

Температура измеряемой среды [°C]

-25...80



Датчик потока

SID10ADBFPKG/US

Электронные данные		
Рабочее напряжение	[V]	19...36 DC
Потребление тока	[mA]	< 60
Класс защиты		III
Защита от переплюсовки		да
Время задержки включения питания	[s]	10
Входы/выходы		
Количество входов и выходов		Количество цифровых выходов: 2
Выходы		
Общее количество выходов		2
Выходной сигнал		коммутационный сигнал
Электрическое исполнение		PNP
Количество цифровых выходов		2
Функция выходного сигнала		нормально открытый / нормально закрытый; (параметризуемый)
Макс. падение напряжения коммутационного выхода DC	[V]	2,5
Постоянный ток нагрузки коммутационного выхода DC	[mA]	250
Защита от короткого замыкания		да
Тип защиты от короткого замыкания		тактыый
Защита от перегрузок по току		да
Диапазон измерения/настройки		
Длина зонда L	[mm]	45
Жидкие среды		
Настройка параметров в пределах	[cm/s]	3...300
Макс. чувствительность	[cm/s]	3...100
Газы		
Настройка параметров в пределах	[cm/s]	200...3000
Макс. чувствительность	[cm/s]	200...800
Контроль температуры		
Диапазон измерения	[°C]	2...80
Разрешение	[°C]	1



Датчик потока

SID10ADBFPKG/US

Точность/ погрешность		
Воспроизводимость	[cm/s]	1...5
Примечание о повторяемости		для воды 5...100 cm/s; 25 °C Заводская настройка
Дрейф температуры	[cm/s x 1/K]	0.1; (для воды 5...100 cm/s; 10...70 °C)
Макс.температурный градиент (скорость изменения темп. среды)	[K/min]	300
Погрешность точки переключения	[cm/s]	± 2...± 10; (для воды 5...100 cm/s; 25 °C; Заводская настройка)
Гистерезис	[cm/s]	2...5; (для воды 5...100 cm/s; 25 °C; Заводская настройка)
Контроль температуры		
Погрешность точки переключения	[K]	± 3 (v > 5cm/s); (Жидкие среды)
Разрешение	[K]	1
Гистерезис	[K]	2
Воспроизводимость	[K]	2
Время реакции		
Время отклика	[s]	1...10
Жидкие среды		
Время отклика	[s]	1...10
Газы		
Время отклика	[s]	1...10
Контроль температуры		
Время отклика	[s]	1...10
Программное обеспечение / Программирование		
Настройка точки переключения		программирующие кнопки
Условия эксплуатации		
Температура окружающей среды	[°C]	-25...80
Температура хранения	[°C]	-25...100
Степень защиты		IP 67
Испытания / одобрения		
ЭМС	EN 61000-4-2 ESD	4 kV CD / 8 kV AD
	EN 61000-4-3 ВЧ излучение	10 V/m
	EN 61000-4-4 Burst	2 kV
	EN 61000-4-6 ВЧ проводимость	10 V
Ударопрочность	DIN IEC 68-2-27	50 г (11 ms)
Вибропрочность	DIN EN 60068-2-6	20 г (55...2000 Hz)
MTTF	[годы]	277

SI0556



Датчик потока

SID10ADBFPKG/US

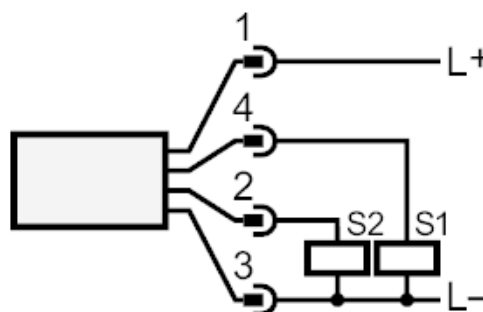
Механические данные		
Вес	[g]	248,8
Размеры	[mm]	M18 x 1,5
Обозначение резьбы		M18 x 1,5
Материал		нерж. сталь (1.4404 / 316L); нерж. сталь (1.4310 / 301); PC; PBT-GF20; EPDM/X
Материалы корпуса в контакте с изм. средой		нерж. сталь (1.4404 / 316L); O-кольцо: FKM 80 Shore A
Подключение к процессу		M18 x 1,5 внутренняя резьба
Дисплей / Элементы управления		
Дисплей	Функция	10 x светодиод, 3-цветный
Примечания		
Упаковочная величина		1 шт.

электрическое подключение

Разъем: 1 x M12



Соединение



- S1: Контроль скорости потока Контроль температуры
- S2: Контроль температуры