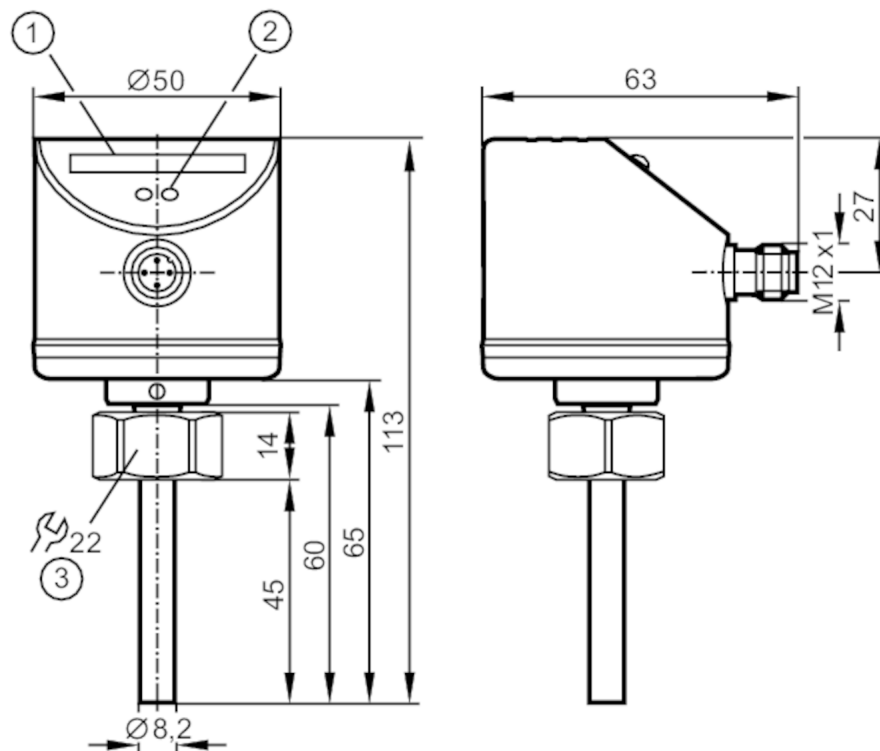


SI0557



Датчик потока

SID10ADBFPKG/US-100



- 1 светодиодная индикация
- 2 Кнопка настройки
- 3 Момент затяжки 25 Nm



Характеристики

Количество входов и выходов	Количество цифровых выходов: 2
Подключение к процессу	M18 x 1,5 внутренняя резьба

Приложение

Среда	Жидкие среды
Температура измеряемой среды [°C]	-15...70

Электронные данные

Рабочее напряжение [V]	24 DC; (18...32 DC)
Потребление тока [mA]	< 60
Класс защиты	III
Защита от переплюсовки	да
Время задержки включения питания [s]	10

Входы/выходы

Количество входов и выходов	Количество цифровых выходов: 2
-----------------------------	--------------------------------



Датчик потока

SID10ADBFPKG/US-100

Выходы	
Общее количество выходов	2
Выходной сигнал	коммутационный сигнал
Электрическое исполнение	PNP
Количество цифровых выходов	2
Функция выходного сигнала	нормально открытый / нормально закрытый; (параметризуемый)
Макс. падение напряжения коммутационного выхода DC [V]	2,5
Постоянный ток нагрузки коммутационного выхода DC [mA]	250
Защита от короткого замыкания	да
Тип защиты от короткого замыкания	тактовый
Защита от перегрузок по току	да
Диапазон измерения/настройки	
Длина зонда L [mm]	45
Настройка параметров в пределах [cm/s]	3...300
Макс. чувствительность [cm/s]	3...100
Точность/ погрешность	
Воспроизводимость [% от Sr]	1...5
Примечание о повторяемости	для воды 5...100 cm/s; 25 °C Заводская настройка
Дрейф температуры [cm/s x 1/K]	0.1; (для воды 5...100 cm/s; 15...70 °C)
Макс.температурный градиент (скорость изменения темп. среды) [K/min]	300
Погрешность точки переключения [cm/s]	± 10; (для воды 5...100 cm/s; 25 °C; Заводская настройка)
Гистерезис [cm/s]	2...5; (для воды 5...100 cm/s; 25 °C; Заводская настройка)
Время реакции	
Время отклика [s]	1...10
Программное обеспечение / Программирование	
Настройка точки переключения	программирующие кнопки
Условия эксплуатации	
Температура окружающей среды [°C]	-25...80
Температура хранения [°C]	-25...100
Степень защиты	IP 67

SI0557



Датчик потока

SID10ADBFPKG/US-100

Испытания / одобрения

ЭМС	DIN EN 61000-4-2 ESD	6 kV CD / 8 kV AD
	DIN EN 61000-4-3 ВЧ излучение	10 V/m
	DIN EN 61000-4-4 Burst	2 kV
	DIN EN 61000-4-5 Surge	0,5 kV / 1 kV
	DIN EN 61000-4-6 ВЧ проводимость	10 V
Ударопрочность	DIN EN 60068-2-27	50 г (11 ms)
Вибропрочность	DIN EN 60068-2-6	1,6 mm (2...25 Hz) / 20 г (25...2000 Hz)
MTTF [годы]		267

Механические данные

Вес [g]	244,85
Размеры [mm]	M18 x 1,5
Обозначение резьбы	M18 x 1,5
Материал	нерж. сталь (1.4404 / 316L); нерж. сталь (1.4310 / 301); PC; PBT-GF20; EPDM/X
Материалы корпуса в контакте с изм. средой	нерж. сталь (1.4404 / 316L); O-кольцо: FKM 80 Shore A
Подключение к процессу	M18 x 1,5 внутренняя резьба

Дисплей / Элементы управления

Дисплей	Функция	10 x светодиод, 3-цветный
---------	---------	---------------------------

Примечания

Упаковочная величина	1 шт.
----------------------	-------

электрическое подключение

Разъем: 1 x M12



Соединение

