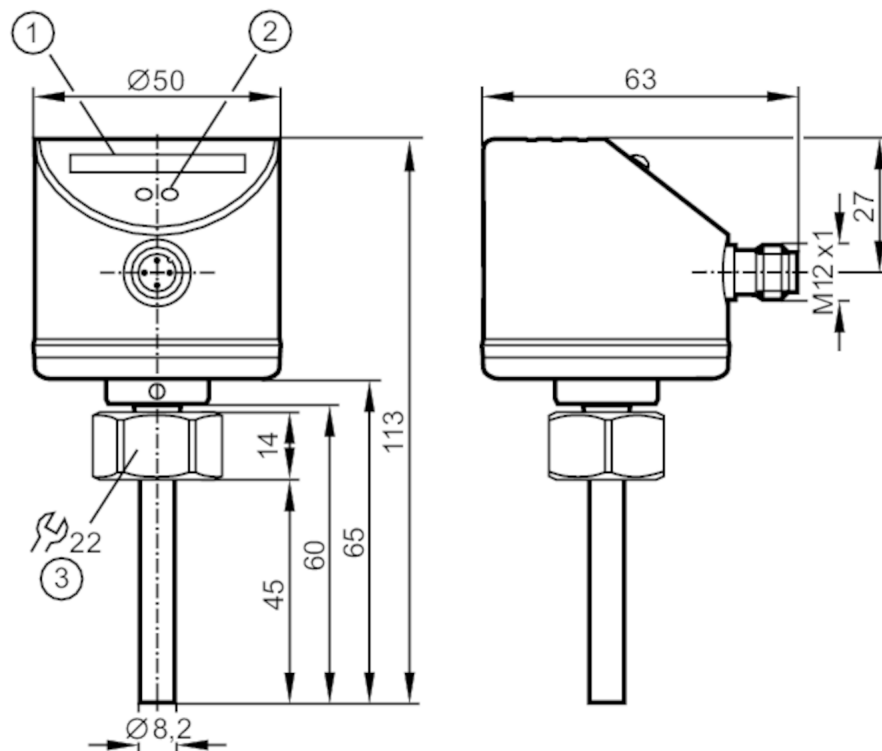


SI5004



Датчик потока

SID10ADB100G/



- 1 светодиодная индикация
- 2 Кнопка настройки
- 3 Момент затяжки 25 Nm



Характеристики

Количество входов и выходов	Количество аналоговых выходов: 1
Подключение к процессу	M18 x 1,5 внутренняя резьба

Приложение

Среда	Жидкие среды
Температура измеряемой среды [°C]	-25...80
Предел прочности по давлению [bar]	300
MAWP (для применения в соответствии с CRN) [bar]	208

Жидкие среды

Температура измеряемой среды [°C]	-25...80
-----------------------------------	----------

SI5004



Датчик потока

SID10ADB100G/

Электронные данные		
Рабочее напряжение [V]		19...36 DC
Потребление тока [mA]		< 60
Класс защиты		III
Защита от переплюсовки		да
Время задержки включения питания [s]		10
Входы/выходы		
Количество входов и выходов		Количество аналоговых выходов: 1
Выходы		
Общее количество выходов		1
Выходной сигнал		аналоговый сигнал
Количество аналоговых выходов		1
Аналоговый выход по току [mA]		4...20
Наиб. нагрузка [Ω]		500
Защита от перегрузок по току		да
Диапазон измерения/настройки		
Длина зонда L [mm]		45
Жидкие среды		
Настройка параметров в пределах [cm/s]		3...300
Макс. чувствительность [cm/s]		3...100
Точность/ погрешность		
Воспроизводимость [cm/s]		1...5
Примечание о повторяемости		для воды 5...100 cm/s; 25 °C Заводская настройка
Дрейф температуры [cm/s x 1/K]		0.1; (для воды 5...100 cm/s; 10...70 °C)
Погрешность измерения [% от конечного значения]		± 2...± 10
Время реакции		
Время отклика [s]		1...10
Жидкие среды		
Время отклика [s]		1...10
Условия эксплуатации		
Температура окружающей среды [°C]		-25...80
Температура хранения [°C]		-25...100
Степень защиты		IP 67

SI5004



Датчик потока

SID10ADB100G/

Испытания / одобрения

ЭМС	DIN EN 61000-6-2	
	DIN EN 61000-6-3	
Ударопрочность	DIN EN 60068-2-27	50 г (11 ms)
Вибропрочность	DIN EN 60068-2-6	20 г (55...2000 Hz)
MTTF [годы]		259

Механические данные

Вес [g]	247,5
Размеры [mm]	M18 x 1,5
Обозначение резьбы	M18 x 1,5
Материал	нерж. сталь (1.4404 / 316L); нерж. сталь (1.4301/304); PC; PBT-GF20; EPDM/X
Материалы корпуса в контакте с изм. средой	нерж. сталь (1.4404 / 316L); O-кольцо: FKM 80 Shore A
Подключение к процессу	M18 x 1,5 внутренняя резьба

Дисплей / Элементы управления

Дисплей	Функция	10 x светодиод, 3-цветный
---------	---------	---------------------------

Примечания

Упаковочная величина	1 шт.
----------------------	-------

электрическое подключение

Разъем: 1 x M12



Соединение

