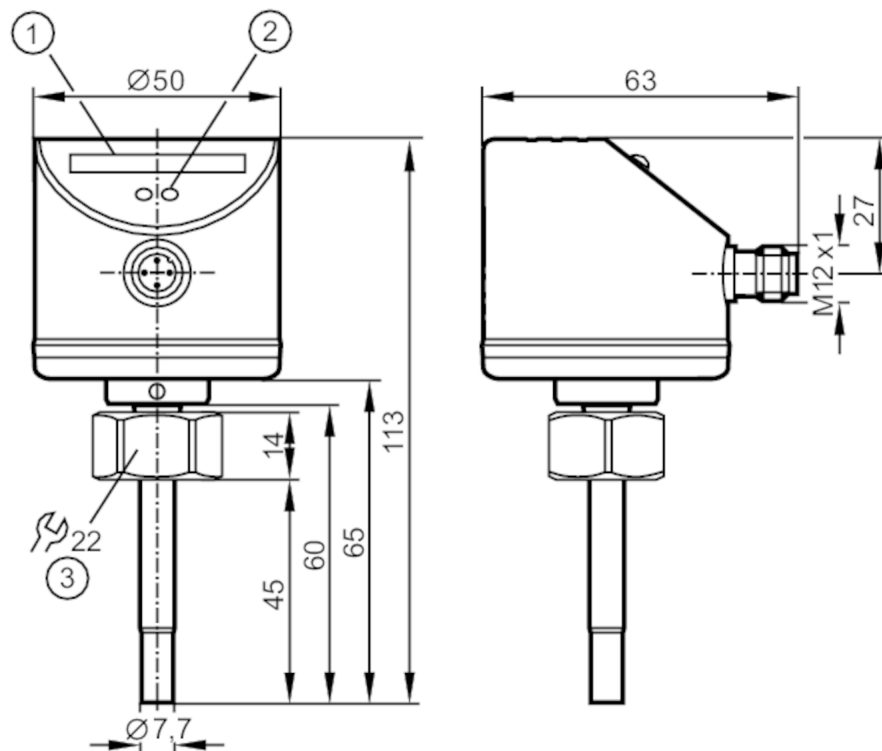


# SI500A



## Датчик потока

SID10ABBPKG/US-100



- 1 светодиодная индикация
- 2 Кнопка настройки
- 3 Момент затяжки 25 Nm



### Характеристики

Количество входов и выходов

Количество цифровых выходов: 1

Подключение к процессу

M18 x 1,5 внутренняя резьба

### Приложение

Среда

Жидкие среды; Газы

Температура измеряемой среды [°C]

-25...60

Предел прочности по давлению [bar]

30

#### Жидкие среды

Температура измеряемой среды [°C]

-25...60

#### Газы

Температура измеряемой среды [°C]

-25...60

# SI500A



## Датчик потока

SID10ABBFPKG/US-100

Электронные данные	
Рабочее напряжение [V]	19...36 DC
Потребление тока [mA]	< 60
Класс защиты	III
Защита от переплюсовки	да
Время задержки включения питания [s]	10
Входы/выходы	
Количество входов и выходов	Количество цифровых выходов: 1
Выходы	
Общее количество выходов	1
Выходной сигнал	коммутационный сигнал
Электрическое исполнение	PNP
Количество цифровых выходов	1
Функция выходного сигнала	нормально открытый / нормально закрытый; (параметризуемый)
Макс. падение напряжения коммутационного выхода DC [V]	2,5
Постоянный ток нагрузки коммутационного выхода DC [mA]	250
Защита от короткого замыкания	да
Тип защиты от короткого замыкания	тактовый
Защита от перегрузок по току	да
Диапазон измерения/настройки	
Длина зонда L [mm]	45
Жидкие среды	
Настройка параметров в пределах [cm/s]	3...300
Макс. чувствительность [cm/s]	3...100
Газы	
Настройка параметров в пределах [cm/s]	200...3000
Макс. чувствительность [cm/s]	200...800

# SI500A



## Датчик потока

SID10ABBFPKG/US-100

Точность/ погрешность		
Воспроизводимость [cm/s]		1...5
Примечание о повторяемости		для воды 5...100 cm/s; 25 °C Заводская настройка
Дрейф температуры [cm/s x 1/K]		0.1; (для воды 5...100 cm/s; 10...60 °C)
Макс.температурный градиент (скорость изменения темп. среды) [K/min]		300
Погрешность точки переключения [cm/s]		± 2...± 10; (для воды 5...100 cm/s; 25 °C; Заводская настройка)
Гистерезис [cm/s]		2...5; (для воды 5...100 cm/s; 25 °C; Заводская настройка)
Время реакции		
Время отклика [s]		1...10
Жидкие среды		
Время отклика [s]		1...10
Газы		
Время отклика [s]		1...10
Программное обеспечение / Программирование		
Настройка точки переключения		программирующие кнопки
Условия эксплуатации		
Температура окружающей среды [°C]		-20...60
Температура хранения [°C]		-25...100
Степень защиты		IP 67
Испытания / одобрения		
Маркировка ATEX		II 3D Ex tc IIIC T95°C Dc X II 3G Ex nA IIC T4 Gc X
ЭМС	EN 61000-4-2 ESD	4 kV CD / 8 kV AD
	EN 61000-4-3 ВЧ излучение	10 V/m
	EN 61000-4-4 Burst	2 kV
	EN 61000-4-6 ВЧ проводимость	10 V
Ударопрочность	DIN IEC 68-2-27	50 г (11 ms)
Вибропрочность	DIN EN 60068-2-6	20 г (55...2000 Hz)
MTTF [годы]		298
Механические данные		
Вес [g]		268
Размеры [mm]		M18 x 1,5
Обозначение резьбы		M18 x 1,5
Материал		нерж. сталь (1.4404 / 316L); нерж. сталь (1.4310 / 301); PC; PBT-GF20; EPDM/X
Материалы корпуса в контакте с изм. средой		нерж. сталь (1.4404 / 316L); O-кольцо: FKM 80 Shore A
Подключение к процессу		M18 x 1,5 внутренняя резьба
Дисплей / Элементы управления		
Дисплей	Функция	10 x светодиод, 3-цветный

# SI500A



## Датчик потока

SID10ABBFPKG/US-100

### Примечания

Упаковочная величина

1 шт.

### электрическое подключение

Разъем: 1 x M12



### Соединение

