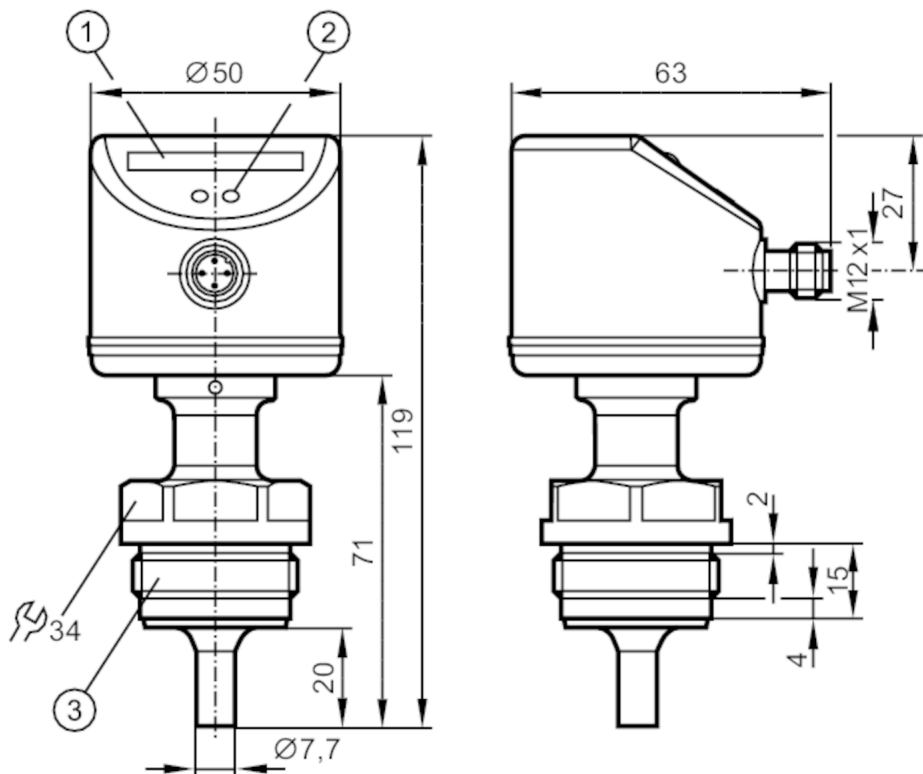


SI6600



Датчик потока

SIR11ABBFPKG/US-100-IPF



- 1 светодиодная индикация
2 Кнопка настройки
3 Резьба G1 Aseptoflex Vario



Характеристики

Количество входов и выходов

Количество цифровых выходов: 1

Подключение к процессу

G 1 Aseptoflex Vario

Приложение

Особенности

позолоченные контакты

Применение

гигиенические системы

Температура измеряемой среды [°C]

-25...95; (для процесса SIP : ...140 °C)

Предел прочности по давлению [bar]

30

MAWP (для применения в соответствии с CRN) [bar]

30

Жидкие среды

Применение

гигиенические системы

Температура измеряемой среды [°C]

-25...95; (для процесса SIP : ...140 °C)

Газы

Температура измеряемой среды [°C]

-25...95; (для процесса SIP : ...140 °C)



Датчик потока

SIR11ABBFPKG/US-100-IPF

Электронные данные	
Рабочее напряжение [V]	19...36 DC
Потребление тока [mA]	< 60
Класс защиты	III
Защита от переплюсовки	да
Время задержки включения питания [s]	10
Входы/выходы	
Количество входов и выходов	Количество цифровых выходов: 1
Выходы	
Общее количество выходов	1
Выходной сигнал	коммутационный сигнал
Электрическое исполнение	PNP
Количество цифровых выходов	1
Функция выходного сигнала	нормально открытый / нормально закрытый; (параметризуемый)
Макс. падение напряжения коммутационного выхода DC [V]	2,5
Постоянный ток нагрузки коммутационного выхода DC [mA]	250
Защита от короткого замыкания	да
Тип защиты от короткого замыкания	тактыый
Защита от перегрузок по току	да
Диапазон измерения/настройки	
Длина зонда L [mm]	20
Жидкие среды	
Настройка параметров в пределах [cm/s]	3...300
Макс. чувствительность [cm/s]	3...100
Газы	
Настройка параметров в пределах [cm/s]	200...3000
Макс. чувствительность [cm/s]	200...800

SI6600



Датчик потока

SIR11ABBFPKG/US-100-IPF

Точность/ погрешность		
Воспроизводимость [% от Sr]		1...5
Примечание о повторяемости		для воды 5...100 см/с; 25 °С Заводская настройка
Дрейф температуры [см/с x 1/К]		0.1; (для воды 5...100 см/с; 10...70 °С)
Макс.температурный градиент (скорость изменения темп. среды) [К/min]		150
Погрешность точки переключения [см/с]		± 2...± 10; (для воды 5...100 см/с; 25 °С; Заводская настройка)
Гистерезис [см/с]		2...5; (для воды 5...100 см/с; 25 °С; Заводская настройка)
Время реакции		
Время отклика [с]		1...10
Жидкие среды		
Время отклика [с]		1...10
Газы		
Время отклика [с]		1...10
Программное обеспечение / Программирование		
Настройка точки переключения		программирующие кнопки
Условия эксплуатации		
Температура окружающей среды [°С]		-25...60
Степень защиты		IP 67; IP 69K
Испытания / одобрения		
ЭМС	DIN EN 61000-6-2	
	DIN EN 61000-6-3	
Ударпрочность	DIN EN 60068-2-27	50 г (11 ms)
Вибропрочность	DIN EN 60068-2-6	10 г (55...2000 Hz)
MTTF [годы]		298
Механические данные		
Вес [g]		425,5
Материал		нерж. сталь (1.4404 / 316L); PC; PBT-GF20; EPDM/X; Уплотнение: FKM
Материалы корпуса в контакте с изм. средой		нерж. сталь (1.4435 / 316L); характеристика поверхности: Ra < 0,4 / Rz 4
Подключение к процессу		G 1 Aseptoflex Vario
Дисплей / Элементы управления		
Дисплей	Функция	10 x светодиод, 3-цветный
Примечания		
Упаковочная величина		1 шт.
электрическое подключение		
Разъем: 1 x M12; Контакты: позолоченый		

SI6600



Датчик потока

SIR11ABBFPKG/US-100-IPF



Соединение

