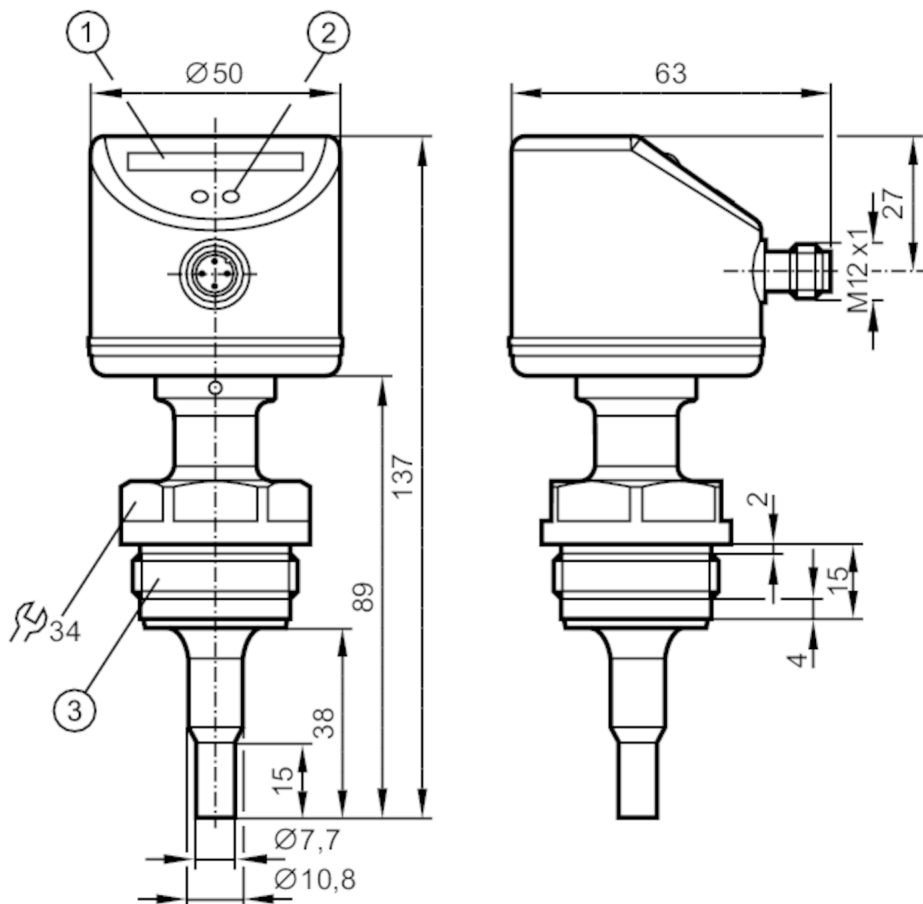


SI6700



Датчик потока

SIR11ABBFPKG/US-100-IPF



- 1 светодиодная индикация
- 2 Кнопка настройки
- 3 Резьба G1 Aseptoflex Vario



EC 1935/2004 EHEDG Certified FCM FDA UK CA

Характеристики

Количество входов и выходов	Количество цифровых выходов: 1
Подключение к процессу	G 1 Aseptoflex Vario

Приложение

Особенности	позолоченные контакты
Применение	гигиенические системы
Температура измеряемой среды [°C]	-25...95; (для процесса SIP : ...140 °C)
Предел прочности по давлению [bar]	30
Жидкие среды	
Применение	гигиенические системы
Температура измеряемой среды [°C]	-25...95; (для процесса SIP : ...140 °C)

SI6700



Датчик потока

SIR11ABBFPKG/US-100-IPF

Газы		
Температура измеряемой среды	[°C]	-25...95; (для процесса SIP : ...140 °C)
Электронные данные		
Рабочее напряжение	[V]	19...36 DC
Потребление тока	[mA]	< 60
Класс защиты		III
Защита от переплюсовки		да
Время задержки включения питания	[s]	10
Входы/выходы		
Количество входов и выходов		Количество цифровых выходов: 1
Выходы		
Общее количество выходов		1
Выходной сигнал		коммутационный сигнал
Электрическое исполнение		PNP
Количество цифровых выходов		1
Функция выходного сигнала		нормально открытый / нормально закрытый; (параметризуемый)
Макс. падение напряжения коммутационного выхода DC	[V]	2,5
Постоянный ток нагрузки коммутационного выхода DC	[mA]	250
Защита от короткого замыкания		да
Тип защиты от короткого замыкания		тактовый
Защита от перегрузок по току		да
Диапазон измерения/настройки		
Длина зонда L	[mm]	38
Жидкие среды		
Настройка параметров в пределах	[cm/s]	3...300
Макс. чувствительность	[cm/s]	3...100
Газы		
Настройка параметров в пределах	[cm/s]	200...3000
Макс. чувствительность	[cm/s]	200...800

SI6700



Датчик потока

SIR11ABBFPKG/US-100-IPF

Точность/ погрешность		
Воспроизводимость [cm/s]		1...5
Примечание о повторяемости		для воды 5...100 cm/s; 25 °C Заводская настройка
Дрейф температуры [cm/s x 1/K]		0.1; (для воды 5...100 cm/s; 10...70 °C)
Макс.температурный градиент (скорость изменения темп. среды) [K/min]		300
Погрешность точки переключения [cm/s]		± 2...± 10; (для воды 5...100 cm/s; 25 °C; Заводская настройка)
Гистерезис [cm/s]		2...5; (для воды 5...100 cm/s; 25 °C; Заводская настройка)
Время реакции		
Время отклика [s]		1...10
Жидкие среды		
Время отклика [s]		1...10
Газы		
Время отклика [s]		1...10
Программное обеспечение / Программирование		
Настройка точки переключения		программирующие кнопки
Условия эксплуатации		
Температура окружающей среды [°C]		-25...60
Степень защиты		IP 67; IP 69K
Испытания / одобрения		
ЭМС	EN 61000-4-2 ESD	4 kV CD / 8 kV AD
	EN 61000-4-3 ВЧ излучение	10 V/m
	EN 61000-4-4 Burst	2 kV
	EN 61000-4-6 ВЧ проводимость	10 V
Ударопрочность	DIN IEC 68-2-27	50 г (11 ms)
Вибропрочность	DIN EN 60068-2-6	10 г (55...2000 Hz)
MTTF [годы]		298
Механические данные		
Вес [g]		433,5
Материал		нерж. сталь (1.4404 / 316L); PC; PBT-GF20; EPDM/X; Уплотнение: FKM
Материалы корпуса в контакте с изм. средой		нерж. сталь (1.4435 / 316L); характеристика поверхности: Ra < 0,4 / Rz 4
Подключение к процессу		G 1 Aseptoflex Vario
Монтажная длина EL [mm]		54,8
Дисплей / Элементы управления		
Дисплей	Функция	10 x светодиод, 3-цветный
Примечания		
Упаковочная величина		1 шт.
электрическое подключение		

Разъем: 1 x M12; Контакты: позолоченный

SI6700



Датчик потока

SIR11ABBFPKG/US-100-IPF



Соединение

