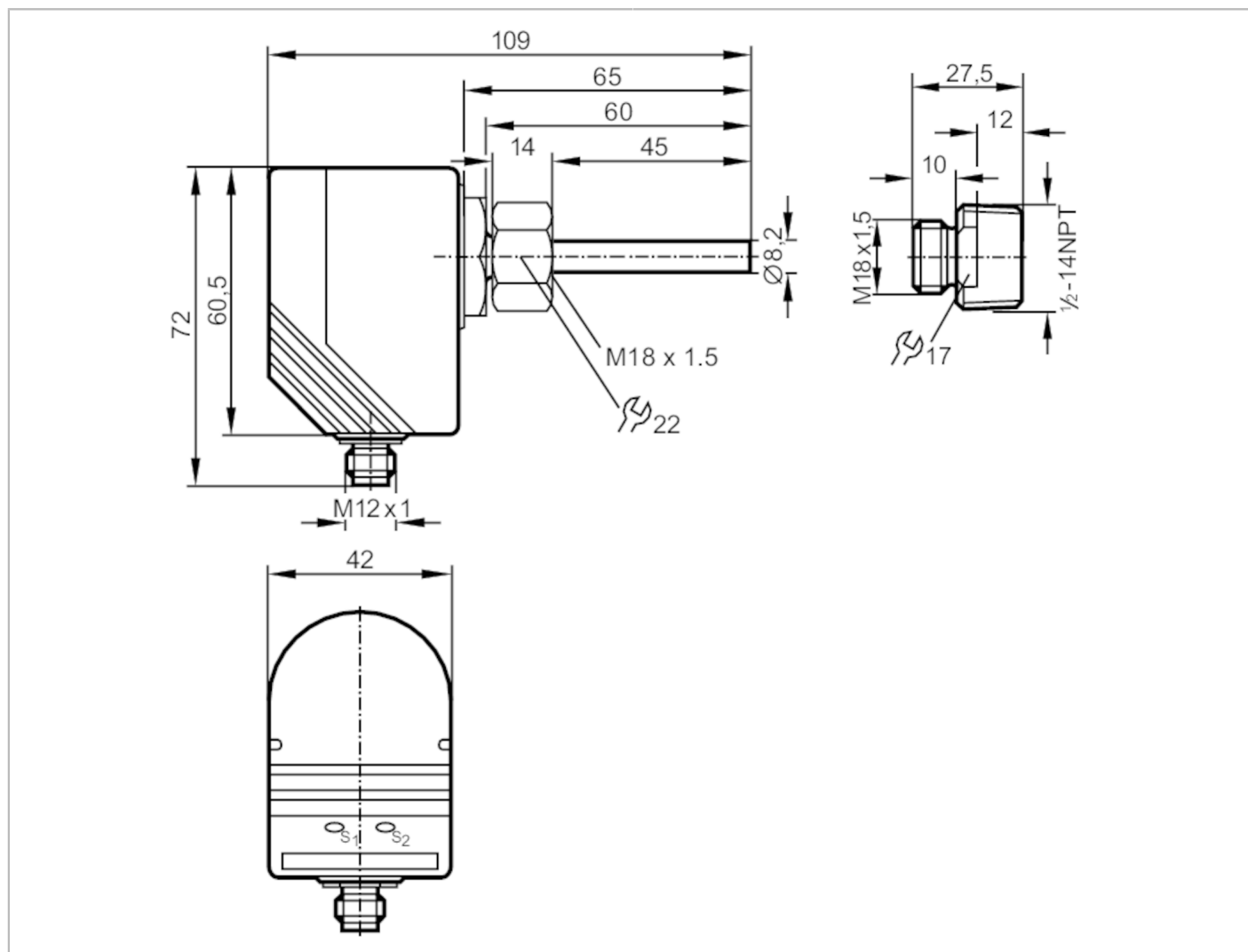


SI8518



Датчик потока

KIT, SI0508 W/ E40107



Характеристики

Количество входов и выходов

Количество цифровых выходов: 1

Подключение к процессу

M18 x 1,5 внутренняя резьба

Приложение

Среда

Жидкие среды; Газы

Температура измеряемой среды [°C]

-25...80

Предел прочности по давлению [bar]

30

Жидкие среды

Температура измеряемой среды [°C]

-25...80

Газы

Температура измеряемой среды [°C]

-25...80



Датчик потока

KIT, SI0508 W/ E40107

Электронные данные	
Рабочее напряжение [V]	20...36 DC; (в соответствии с EN 50178 SELV/PELV; параметр UL составляет: "ограничительное напряжение" с защитой от токовой перегрузки согласно UL508)
Потребление тока [mA]	< 80
Защита от переплюсовки	да
Время задержки включения питания [s]	10; (оптическая индикация)
Входы/выходы	
Количество входов и выходов	Количество цифровых выходов: 1
Выходы	
Общее количество выходов	1
Выходной сигнал	коммутационный сигнал
Электрическое исполнение	PNP
Количество цифровых выходов	1
Функция выходного сигнала	нормально открытый / нормально закрытый; (параметризуемый)
Макс. падение напряжения коммутационного выхода DC [V]	2,5
Постоянный ток нагрузки коммутационного выхода DC [mA]	400
Защита от короткого замыкания	да
Тип защиты от короткого замыкания	тактовый
Защита от перегрузок по току	да
Диапазон измерения/настройки	
Длина зонда L [mm]	45
Жидкие среды	
Настройка параметров в пределах [cm/s]	3...300
Макс. чувствительность [cm/s]	3...60
Газы	
Настройка параметров в пределах [cm/s]	200...3000
Макс. чувствительность [cm/s]	200...800
Время реакции	
Время отклика [s]	1...10
Жидкие среды	
Время отклика [s]	1...10
Газы	
Время отклика [s]	1...10
Программное обеспечение / Программирование	
Настройка точки переключения	кнопка "+ / -"

SI8518



Датчик потока

KIT, SI0508 W/ E40107

Условия эксплуатации		
Температура окружающей среды [°C]		-25...80
Степень защиты		IP 67
Испытания / одобрения		
Ударпрочность	DIN IEC 68-2-27	50 г (11 ms)
Вибропрочность	DIN EN 60068-2-6	20 г (55...2000 Hz)
Механические данные		
Вес [g]		326,586
Размеры [mm]		M18 x 1,5
Обозначение резьбы		M18 x 1,5
Материал		PBT-GF20
Материалы корпуса в контакте с изм. средой	нерж. сталь (1.4404 / 316L); O-кольцо: FKM 80 Shore A	
Подключение к процессу	M18 x 1,5 внутренняя резьба	
Дисплей / Элементы управления		
Дисплей	Функция	10 x светодиод, 3-цветный
Принадлежности		
Комплект поставки	Адаптер: 1 x 1/2-14NPT, E40107	
Примечания		
Упаковочная величина	1 шт.	

электрическое подключение

Разъем: 1 x M12



Соединение

