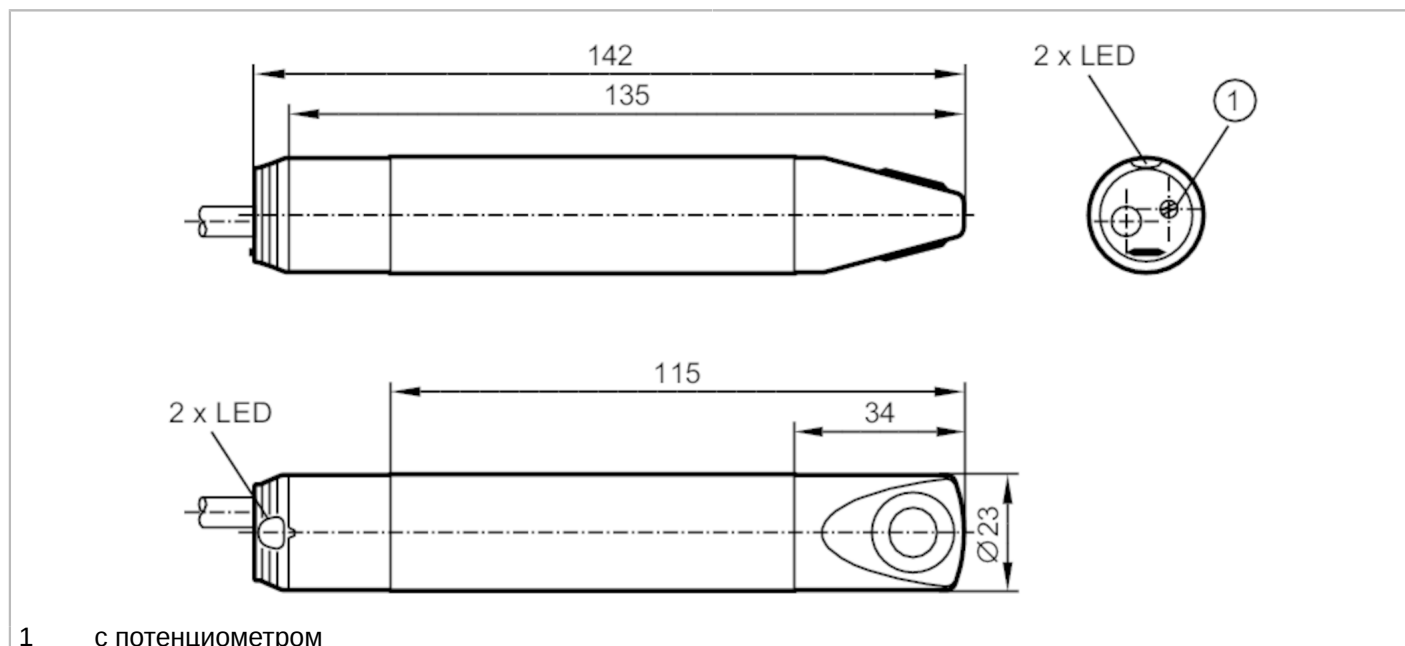


# SL0101



## Мониторинг потока воздуха

SLG23CEEAKOA/PH



### Характеристики

Количество входов и выходов	Количество релейных выходов: 1
Подключение к процессу	Ø 23 mm

### Приложение

Температура измеряемой среды	[°C]	-10...50
Предел прочности по давлению	[bar]	1

### Электронные данные

Рабочее напряжение	[V]	80...250 AC / 90...250 DC
Макс. потребляемая мощность	[VA]	3
Мин. сопротивление изоляции	[MΩ]	100; (500 V DC)
Защита от перепутывания полярности		нет
Время задержки включения питания	[s]	60

### Входы/выходы

Количество входов и выходов	Количество релейных выходов: 1
-----------------------------	--------------------------------

# SL0101



## Мониторинг потока воздуха

SLG23CEEAKOA/PH

Выходы		
Выходной сигнал		коммутационный сигнал
Количество релейных выходов		1
Нагрузка на контакты		3 A (30 V DC / 250 V AC)
Коммутационная функция контроль скорости потока		с потоком реле замыкается
Защита от короткого замыкания		нет
Защита от перегрузок по току		нет
Диапазон измерения/настройки		
Газы		
Настройка параметров в пределах	[cm/s]	100...1000
Макс. чувствительность	[cm/s]	100...400
Точность/ погрешность		
Макс. температурный градиент (скорость изменения темп. среды)	[K/min]	5
Время реакции		
Время отклика	[s]	3...60
Газы		
Время отклика	[s]	3...60
Программное обеспечение / Программирование		
Настройка точки переключения		с потенциометром
Условия эксплуатации		
Температура окружающей среды	[°C]	-10...50
Температура хранения	[°C]	-25...85
Макс. допустимая относительная влажность воздуха	[%]	90
Степень защиты		IP 65
Испытания / одобрения		
MTTF	[годы]	747
Механические данные		
Вес	[g]	208
Размеры	[mm]	Ø 23 / L = 142
Материал		корпус: PBT (полибутилентерефталат); чувствительная поверхность: титан
Материалы корпуса в контакте с изм. средой		PBT (полибутилентерефталат); титан
Подключение к процессу		Ø 23 mm
Дисплей / Элементы управления		
Дисплей	Функция	1 x светодиод, красный
	Функция	1 x светодиод, зелёный

# SL0101



## Мониторинг потока воздуха

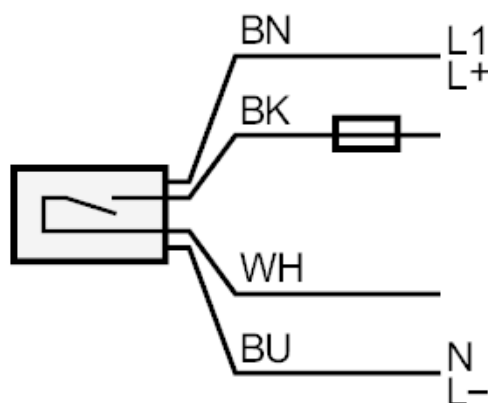
SLG23CEEAKOA/PH

Электрическое подключение	
Требуемая защита	миниатюрный предохранитель IEC60127-2 лист 1; $\leq 5$ А; быстрая реакция
Принадлежности	
Комплект поставки	Монтажный адаптер: 1, E40048
Примечания	
Примечания	Рекомендации Проверьте безопасность работы прибора после короткого замыкания.
Упаковочная величина	1 шт.

### электрическое подключение

Кабель: 2 м, PVC; 4 x 0,5 mm<sup>2</sup>

### Соединение



Примечание миниатюрный предохранитель IEC60127-2 лист 1  $\leq 5$  А быстрая реакция

Цвета жил :

BN =	коричневый
BU =	синий
BK =	черный
WH =	белый