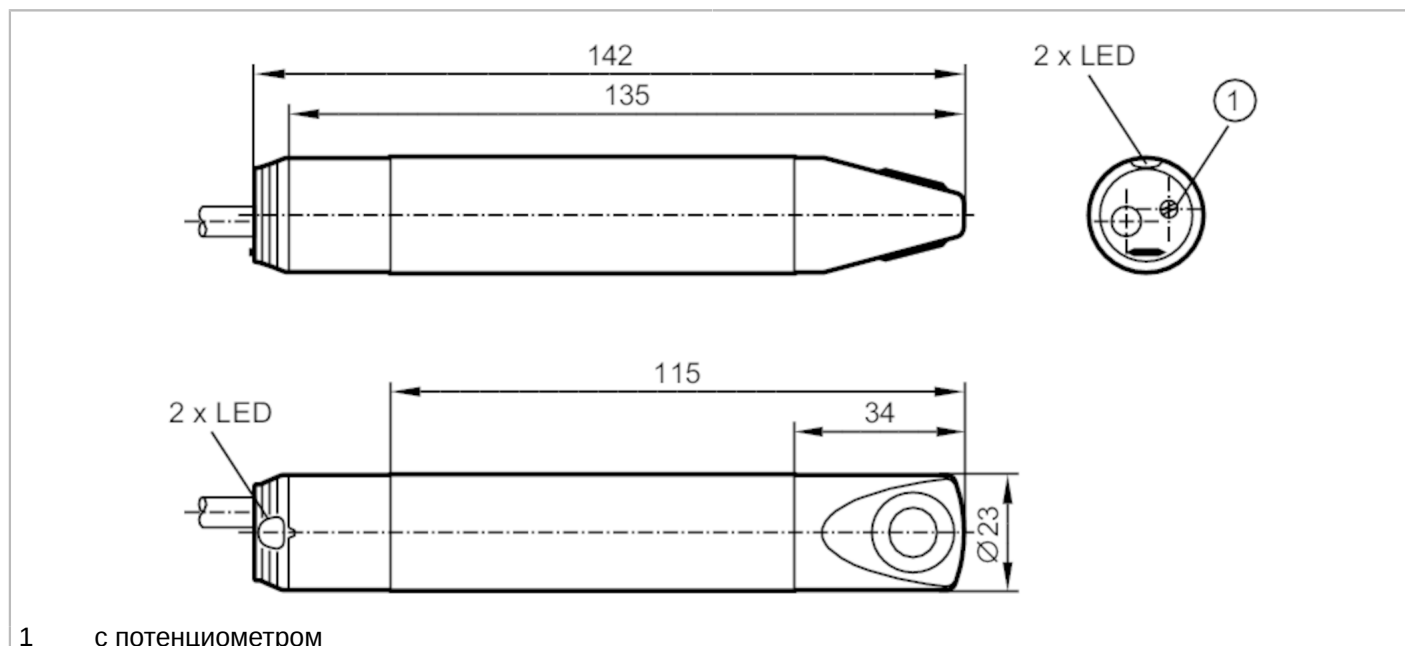


SL0201



Мониторинг потока воздуха

SLG23CEEAKOW/24VAC



Характеристики

Количество входов и выходов	Количество релейных выходов: 1
Подключение к процессу	Ø 23 mm

Приложение

Температура измеряемой среды	[°C]	-10...50
Предел прочности по давлению	[bar]	1

Электронные данные

Допустимое отклонение рабочего напряжения	[%]	-10...10
Рабочее напряжение	[V]	< 24 AC
Потребление тока	[mA]	50
Мин. сопротивление изоляции	[MΩ]	100; (500 V DC)
Защита от перепутывания полярности		нет
Время задержки включения питания	[s]	60

Входы/выходы

Количество входов и выходов	Количество релейных выходов: 1
-----------------------------	--------------------------------

SL0201



Мониторинг потока воздуха

SLG23CEEAKOW/24VAC

Выходы		
Выходной сигнал		коммутационный сигнал
Количество релейных выходов		1
Нагрузка на контакты		3 A (30 V DC / 250 V AC)
Коммутационная функция контроль скорости потока		с потоком реле замыкается
Защита от короткого замыкания		нет
Защита от перегрузок по току		нет
Диапазон измерения/настройки		
Газы		
Настройка параметров в пределах	[cm/s]	100...1000
Макс. чувствительность	[cm/s]	100...400
Точность/ погрешность		
Макс.температурный градиент (скорость изменения темп. среды)	[K/min]	5
Время реакции		
Время отклика	[s]	3...60
Газы		
Время отклика	[s]	3...60
Программное обеспечение / Программирование		
Настройка точки переключения		с потенциометром
Условия эксплуатации		
Температура окружающей среды	[°C]	-10...50
Температура хранения	[°C]	-25...85
Степень защиты		IP 65
Испытания / одобрения		
MTTF	[годы]	877
Механические данные		
Вес	[g]	198,5
Размеры	[mm]	Ø 23 / L = 142
Материал		корпус: PBT (полибутилентерефталат); чувствительная поверхность: титан
Материалы корпуса в контакте с изм. средой		PBT (полибутилентерефталат); титан
Подключение к процессу		Ø 23 mm
Дисплей / Элементы управления		
Дисплей	Функция	1 x светодиод, красный
	Функция	1 x светодиод, зелёный
Электрическое подключение		
Требуемая защита		миниатюрный предохранитель IEC60127-2 лист 1; ≤ 5 A; быстрая реакция

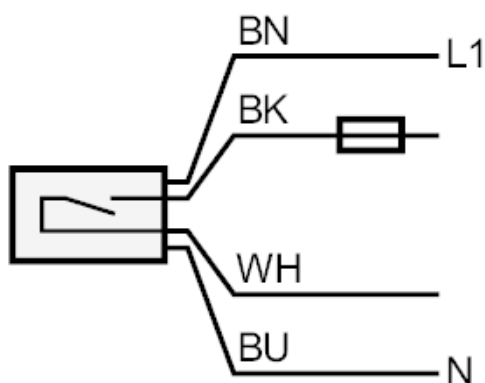
SL0201



Мониторинг потока воздуха

SLG23CEEAKOW/24VAC

Принадлежности	
Комплект поставки	Монтажный адаптер: 1, E40048
Примечания	
Примечания	Рекомендации Проверьте безопасность работы прибора после короткого замыкания.
Упаковочная величина	1 шт.
электрическое подключение	
Кабель: 2 м, PUR; 4 x 0,5 mm ²	
Соединение	



Примечание миниатюрный предохранитель IEC60127-2 лист 1 ≤ 5 А быстрая реакция

Цвета жил :

BN =	коричневый
BU =	синий
BK =	черный
WH =	белый