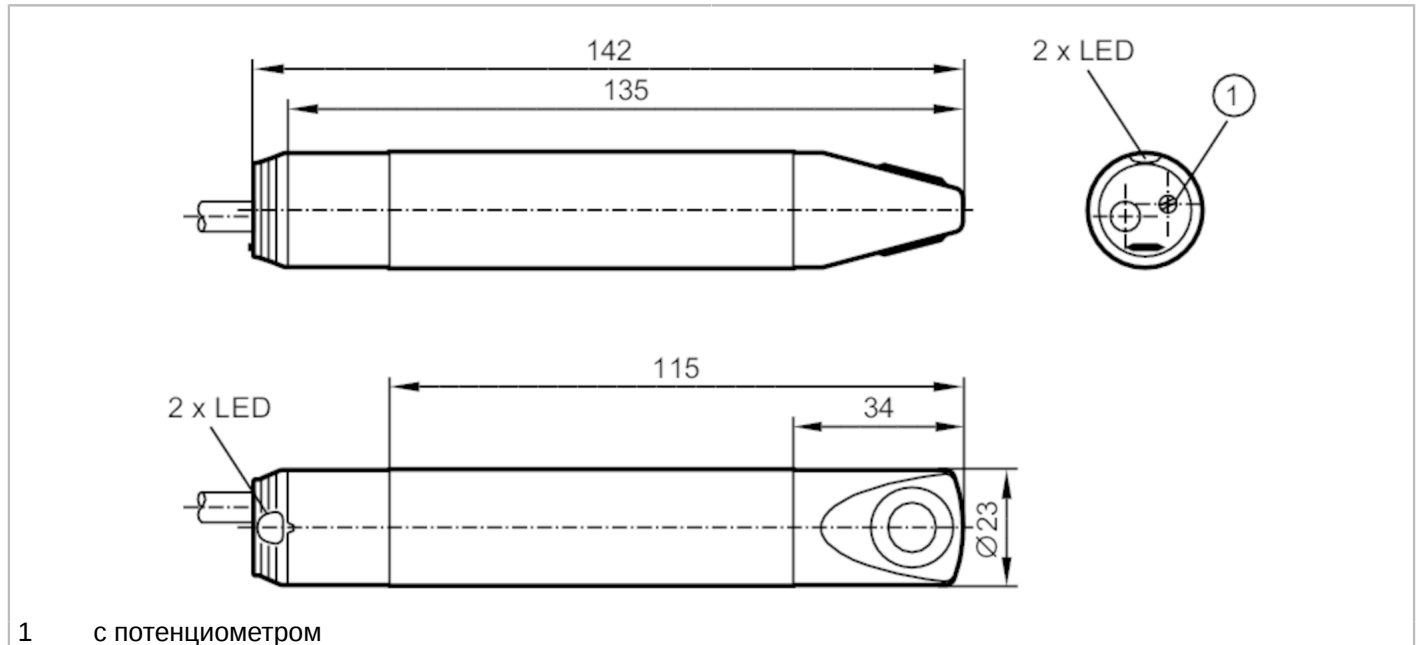


SL5101



Мониторинг потока воздуха

SLG23CEEAKOG/24VDC



1 с потенциометром



Характеристики	
Количество входов и выходов	Количество релейных выходов: 1
Подключение к процессу	Ø 23 mm
Приложение	
Температура измеряемой среды	[°C] -10...50
Предел прочности по давлению	[bar] 1
Электронные данные	
Допустимое отклонение рабочего напряжения	[%] -25...25
Рабочее напряжение	[V] 24 DC
Потребление тока	[mA] 50
Мин. сопротивление изоляции	[MΩ] 100; (500 V DC)
Время задержки включения питания	[s] 60
Входы/выходы	
Количество входов и выходов	Количество релейных выходов: 1
Выходы	
Выходной сигнал	коммутационный сигнал
Количество релейных выходов	1
Нагрузка на контакты	3 A (30 V DC / 250 V AC)
Коммутационная функция	с потоком реле замыкается

SL5101



Мониторинг потока воздуха

SLG23CEEAKOG/24VDC

Диапазон измерения/настройки		
Газы		
Настройка параметров в пределах	[cm/s]	100...1000
Макс. чувствительность	[cm/s]	100...400
Точность/ погрешность		
Макс.температурный градиент (скорость изменения темп. среды)	[K/min]	5
Время реакции		
Время отклика	[s]	3...60
Газы		
Время отклика	[s]	3...60
Программное обеспечение / Программирование		
Настройка точки переключения		с потенциометром
Условия эксплуатации		
Температура окружающей среды	[°C]	-10...50
Температура хранения	[°C]	-25...85
Макс. допустимая относительная влажность воздуха	[%]	90
Степень защиты		IP 65
Испытания / одобрения		
MTTF	[годы]	1202
Механические данные		
Вес	[g]	192,5
Размеры	[mm]	Ø 23 / L = 142
Материал		корпус: PBT (полибутилентерефталат); чувствительная поверхность: титан
Материалы корпуса в контакте с изм. средой		PBT (полибутилентерефталат); титан
Подключение к процессу		Ø 23 mm
Дисплей / Элементы управления		
Дисплей	Функция	1 x светодиод, красный
	Функция	1 x светодиод, зелёный
Принадлежности		
Комплект поставки		Монтажный адаптер: 1, E40048
Примечания		
Упаковочная величина		1 шт.

SL5101



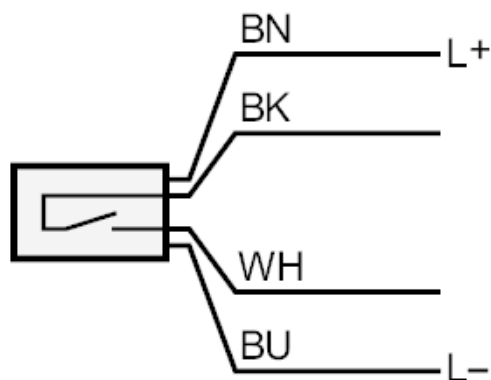
Мониторинг потока воздуха

SLG23CEEAKOG/24VDC

электрическое подключение

Кабель: 2 м, PUR; 4 x 0,5 mm², PVC

Соединение



Цвета жил :

BN =	коричневый
BU =	синий
BK =	черный
WH =	белый